

*ООО "ДорХан-Торговый дом"*

*Домокомплект EFFECT LIGHT 59 – 120*

*Технический паспорт серии  
домокомплектов EFFECT LIGHT*

*Шифр 2022-EFL59-120*

*г.Москва  
2022*

## *Ведомость проектных чертежей комплекта*

2	<i>Ведомость проектных чертежей комплекта</i>	
3-6	<i>Спецификация поставки</i>	
7	<i>Объемно-планировочное решение</i>	
8	<i>План 1 этажа</i>	
9	<i>Разрезы 1-1, 2-2</i>	
10	<i>Схема раскладки панелей и нацельников</i>	
11	<i>Узлы 1; 2; 3; 4; 5; 6; 7; 8</i>	
13	<i>Указания по монтажу наружной двери</i>	
14	<i>План опорных пластин</i>	
15	<i>План металлических конструкций рам основания</i>	
16	<i>План металлических конструкций рам покрытия</i>	
17	<i>Схема расстановки стоек</i>	
18	<i>Узел сопряжения стойки средней и рам</i>	
19	<i>Узел сопряжения стойки угловой и рам</i>	
20	<i>Визуализация фасадов 1-4, А-Б</i>	
21	<i>Визуализация фасадов 4-1, Б-А</i>	

Инв. № подл.	
Подп. и дата	
Взам. инв. №	

Изм.	Кол.ч.	Лист	№ док.	Подп.	Дата

*Effect Light 59 - 120*

Лист  
2

# Спецификация поставки

## Состав комплекта рам

Наименование	Артикул	Эскиз	Характеристика							Количество, шт	
			Цвет	Толщина утеплителя, мм	Толщина металла профиля и швеллера, мм	Толщина металла угловых элементов, мм	Тип утеплителя	Цвет обшивки (Верх/низ)	Толщина обшивки (Верх/низ), мм		Материал обшивки (Верх/низ)
Рама основания 1	DHMC148-30-1-0/SB		Ral 7016	150	4	20, 5	Минеральная вата	Не окрашено/Ral 9003	20/0,5	ЦСП/профлист С8	2
Рама основания 2	DHMC148-30-2-0/SB		Ral 7016	150	4	20, 5	Минеральная вата	Не окрашено/Ral 9003	20/0,5	ЦСП/профлист С8	2
Рама покрытия 1	DHMC148-32-1-0/SB		Ral 7016	150	4	20, 12, 5	Минеральная вата	Ral 7004/Ral 9003	0,5/0,5	Фальцевый лист/профлист С8	2
Рама покрытия 2	DHMC148-32-2-0/SB		Ral 7016	150	4	20, 12, 5	Минеральная вата	Ral 7004/Ral 9003	0,5/0,5	Фальцевый лист/профлист С8	2

## Состав комплекта панелей

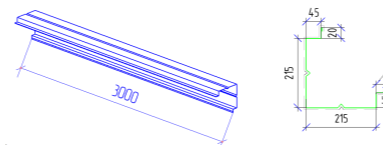
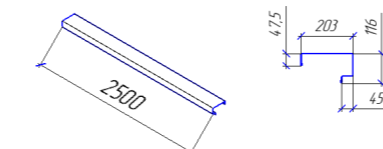
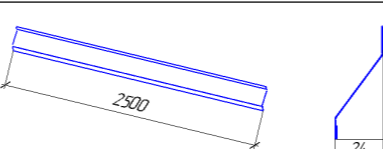
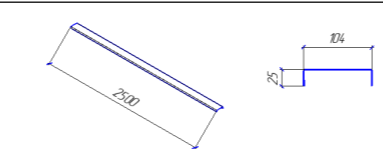
Наименование	Артикул	Эскиз	Характеристика						Количество, шт
			Цвет (снаружи/внутри)	Структура (снаружи/внутри)	Дизайн (снаружи/внутри)	Тип утеплителя	Толщина утеплителя, мм	Толщина металла (снаружи/внутри), мм	
Панель стеновая 6295	PS/Y-B5-12P3FZ2/W/T11/W/T11-S100/045-S100/045/PRINT24-GLK/SP21-9003		GoldenOak / Ral 9003	Под дерево/под дерево	трапеция 50/11/трапеция 50/11	Пенополиизоцианурат	120	0,45/0,45	6
Панель стеновая 9730	PS/Y-B5-12P3FZ2/W/T11/W/T11-S100/045-S100/045/PRINT24-GLK/SP21-9003		GoldenOak / Ral 9003	Под дерево/под дерево	трапеция 50/11/трапеция 50/11	Пенополиизоцианурат	120	0,45/0,45	6
Панель цокольная 6295	PS/Y-B5-12P3FZ2/W/T11/W/T11-S100/045-S100/045/SP21-7016/SP21-9003		Ral 7016 / Ral 9003	Под дерево/под дерево	трапеция 50/11/трапеция 50/11	Пенополиизоцианурат	120	0,45/0,45	2
Панель цокольная 9730	PS/Y-B5-12P3FZ2/W/T11/W/T11-S100/045-S100/045/SP21-7016/SP21-9003		Ral 7016 / Ral 9003	Под дерево/под дерево	трапеция 50/11/трапеция 50/11	Пенополиизоцианурат	120	0,45/0,45	2

Инд. № панели, Вид, и дата, Взам. инв. №

Изм.	Колуч.	Лист	№Эжк.	Подп.	Дата

Effect Light 59 - 120

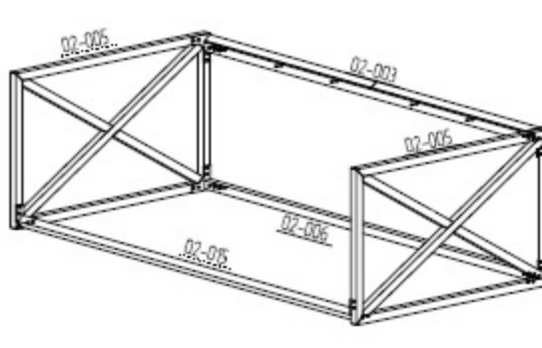
### Состав комплекта нащельников

Наименование	Артикул	Эскиз	Характеристика			Количество, шт
			Цвет	Структура	Толщина металла, мм	
Нащельник угловой	113-НЩ-01-7016-3000		Ral 7016	Под дерево	0,45	8
Нащельник парпетный	113-НЩ-05-7016-2500		Ral 7016	Под дерево	0,45	14
Нащельник цокольный	DN-CUC.09013		Ral 7016	Под дерево	0,45	67,5 м.п.
Нащельник п-образный	DNMC148-34-0-2		Ral 7016	Под дерево	0,45	27

### Состав комплекта дверного

Наименование	Артикул	Эскиз	Цвет (снаружи/внутри)	Количество, шт
Комплект дверной	DTERM-G0/980/2050/7016/MDF/L/N		Ral 7016/ Ral 9003	1

### Состав комплекта козырька

Наименование	Артикул	Эскиз	Цвет (снаружи/внутри)	Количество, шт
Металлоконструкции козырька	0ПЗ-149-02-МК-1		Ral 7016	1

## Состав комплекта монтажного

Наименование	Артикул	Эскиз	Цвет	Количество
Болт М12	152-1013		оцинкованный	75 шт.
Винт М12	163-1196		оцинкованный	240 шт.
Гровер М12	ДНМО304		оцинкованный	310 шт.
Гайка М12	153-588		оцинкованный	120 шт.
Саморез 5,5x160	FE0009-ZIC-120		Оцинкованный	180 шт.
Саморез 6,3x32	14017		Ral 7016	120 шт.
Саморез 4,2x13	164-880		Ral 7016	1650 шт.
Саморез 5,5x51	164-884		Ral 7016	80 шт.
Саморез 5,5x25	164-644		Ral 7016	24 шт.
Заклёпка вытяжная 4,0x8	168		Оцинкованный	180 шт.
Саморез 5,5x76	164-51		Оцинкованный	80 шт.
Саморез 5,5x185	164-593		Оцинкованный	14 шт.
Втулка М10 с-панель 100мм	ДНМС1261-0-0-51		Не окрашенный	12 шт.
Пена монтажная, морозостойкая	МПК15		Не окрашенный	13 шт.
Герметик	1398-94		Не окрашенный	10 шт.
Лента уплотнительная	4167-14		Не окрашенный	160 поз. м
Лента герметизирующая	UPL-PPE-2-20		Не окрашенный	250 поз. м
Уплотнитель зазоров	ДНМСУ4		Не окрашенный	90 поз. м
Мастика	1697-43		Не окрашенный	45 кг.

Инв. № подл. Подп. и дата. Взам. инв. №

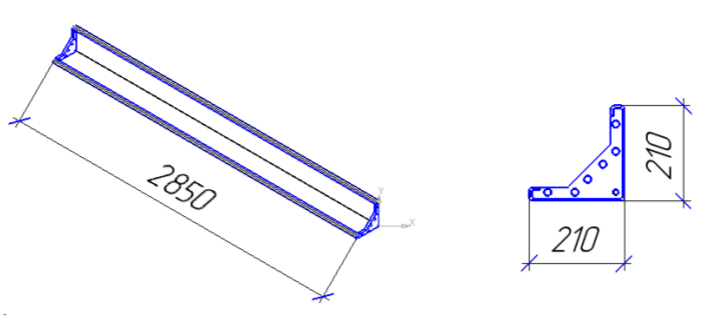
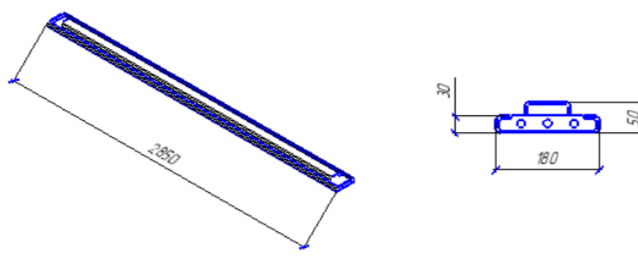
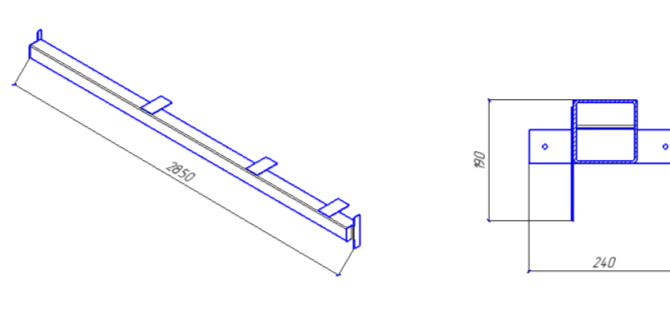
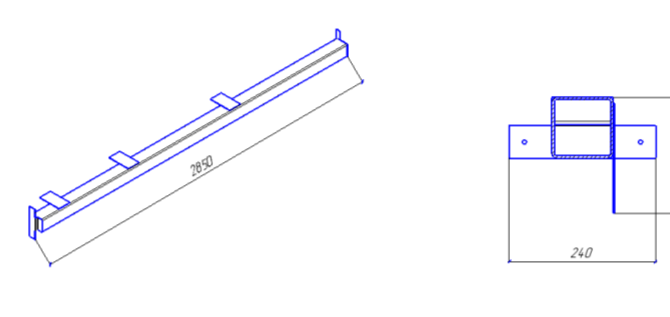
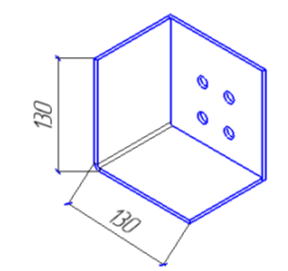
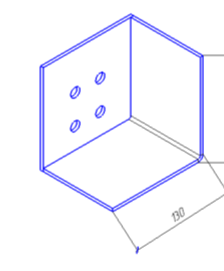
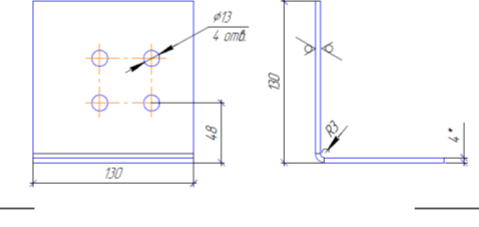

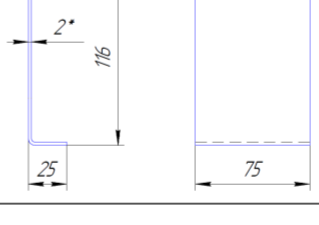
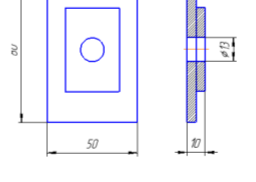
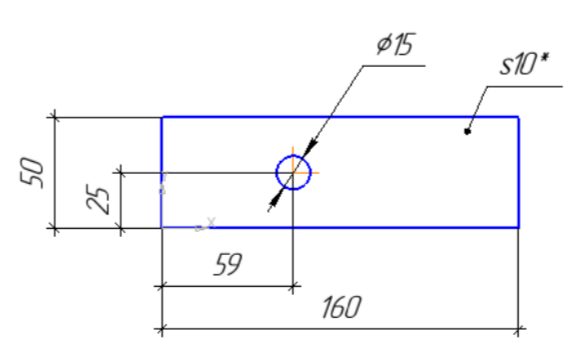
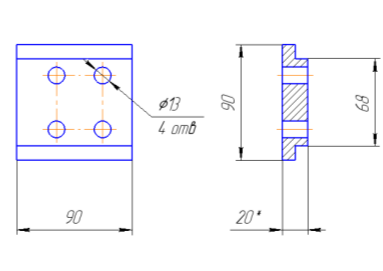
Изм.	Кол.ч.	Лист	№ док.	Подп.	Дата

Effect Light 59 - 120

Лист  
5

Формат

## Состав комплекта металлоконструкций

Наименование	Артикул	Эскиз	Характеристика		Количество, шт
			Цвет	Толщина металла, мм	
Стойка угловая	ДНМС148-30-0-0		Ral 7016	4,10	16
Стойка средняя	ДНМС148-29-0-0		Ral 7016	4,10	4
Стойка дверная правая	ДНМС148-20-0-0		Ral 7016	4	1
Стойка дверная левая	ДНМС148-21-0-0		Ral 7016	4	1
Уголок паралетный 1	ДНМС148-28-0-0		Ral 7016	2	2
Уголок паралетный 2	ДНМС148-28-1-0		Ral 7016	2	2
Уголок паралетный 3	ДНМС148-28-2-0		Ral 7016	4	6
Уголок паралетный 4	ДНМС148-28-3-0		Ral 7016	4	4
Закладная деталь для сэндвич панели 120мм	ДНМС-200-04-00-2		Оцинкованный	2	68
Вкладыш угловой	ДНМС972-15-0-0		Оцинкованный	5	24
Пластина соединительная	ДНМС118-4-0-5		Оцинкованный	10	30
Пластина закладная	ДНМС1053-5-1		Оцинкованный	20	10

Инв. № подл. Подп. и дата. Взам. инв. №

Изм. Колуч. Лист № док. Подп. Дата

Effect Light 59 - 120

Лист  
6

Формат А2

## Объемно-планировочное решение

### Общие данные

Домокомплект EFFECT LIGHT 59 – 120 предназначен для установки в I–V снеговых районах, I–VI ветровых районах в соответствии с СП20.13330.2016, с сейсмичностью района строительства не более 9 баллов по СП 14.13330.2018, для нормальных температурно-влажностных условий.

Расчетное значение веса снегового покрова для V снегового района по СП20.13330.2016 – 320 кг/м<sup>2</sup>,

Нормативное значение ветрового давления для VI ветрового района по СП20.13330.2016 – 0,73кПа (73кг/м<sup>2</sup>),

Сейсмичность площадки строительства – 9 баллов,

Класс сооружения – КС–2,

Степень огнестойкости здания – IV,

Класс конструктивной пожарной опасности – С1,

Уровень ответственности конструкций – нормальный,

Степень агрессивного воздействия среды – неагрессивная,

Масса домокомплекта в стандартной комплектации 10 854 кг

### Конструктивные решения

Несущей конструкцией домокомплекта является стальной каркас. Узловые стойки и рамы каркаса выполнены из холоднокатанных профилей из стали марки 09Г2С.

Перед нанесением краски на стальную поверхность выполнить общую очистку ее от грязи, пыли, масла, затем обезжиривание и дробеструйная очистка до степени 2 по ГОСТ9402–2004.

Нарушенные при монтаже участки антикоррозионного покрытия должны быть восстановлены.

Убирать, изменять, перемещать основные и второстепенные несущие конструкции каркаса домокомплекта не допускается.

Кровля домокомплекта – неэксплуатируемая.

Изменять технические решения, указанные в паспорте домокомплекта, без согласования с производителем домокомплекта, не допускается.

### Указания по монтажу

Монтаж и установку домокомплекта выполнять в соответствии с "Инструкцией по монтажу домокомплекта Effect Light 59"

1. Каркас домокомплекта EFFECT LIGHT 59 – 120 представляет из себя двухэтажный корпус, размером в плане 9,770 x 6,055м, высота внутри помещения 2900мм.

Устойчивость и геометрическая неизменяемость домокомплекта обеспечивается:

– в поперечном направлении – конструкциями несущих рам;

– в продольном направлении – конструкциями несущих рам;

Изготовление и монтаж конструкций производить в соответствии с требованиями:

– ГОСТ 23118–2012 "Конструкции стальные строительные. Общие технические условия",

– ГОСТ 22853–86 "Здания модульные (инвентарные). Общие технические условия",

– СП 53–101 98 "Изготовление и контроль качества стальных строительных конструкций",

– СП 70.13330.2012 "Несущие и ограждающие конструкции",

Материал металлоконструкций домокомплекта:

– С345–5 по ГОСТ 27772–2015 – все элементы

2. Элементы покрытия

Каждый блок домокомплекта в отдельности имеет фальцевую раму покрытия.

3. Соединение конструкций

Все заводские соединения сварные. Монтажные соединения на высокопрочных болтах по ГОСТ Р 52644–2006 и болтах нормальной точности по ГОСТ 7797–70\*.

4. Ограждающие конструкции

В проекте использованы стеновые панели толщиной 100 мм.

Схема раскладки стеновых панелей – горизонтальная.

А.Рама основания:

Сборка (сверху вниз):

– Цементно-стружечная плита, толщиной 20 мм

– Паро-гидроизоляция;

– тип утеплителя: минеральная плита, толщина утеплителя, мм: 150;

– Паро-гидроизоляция;

– Профлист С8 толщиной 0,5мм с полимерным покрытием, цвет по каталогу Ral 9003

Б.Рама перекрытия:

Сборка (сверху вниз):

– Цементно-стружечная плита, толщиной 20 мм

– Паро-гидроизоляция;

– тип утеплителя: минеральная плита, толщина утеплителя, мм: 200;

– Паро-гидроизоляция;

– Профлист С8 толщиной 0,5мм с полимерным покрытием, цвет по каталогу Ral 9003

В.Рама покрытия (Кровля):

Сборка (сверху вниз):

– фальцевый лист толщиной 0,5 мм с полимерным покрытием, цвет по каталогу RAL 7004

– Паро-гидроизоляция;

– тип утеплителя: минеральная плита, толщина утеплителя, мм: 150;

– Паро-гидроизоляция;

– Профлист С8 толщиной 0,5мм с полимерным покрытием, цвет по каталогу Ral 9003.

Все работы производить в соответствии с главой 4.1 СНиП 12–03–2001 и

4.2 СНиП 12–04–2002 Безопасность труда в строительстве.

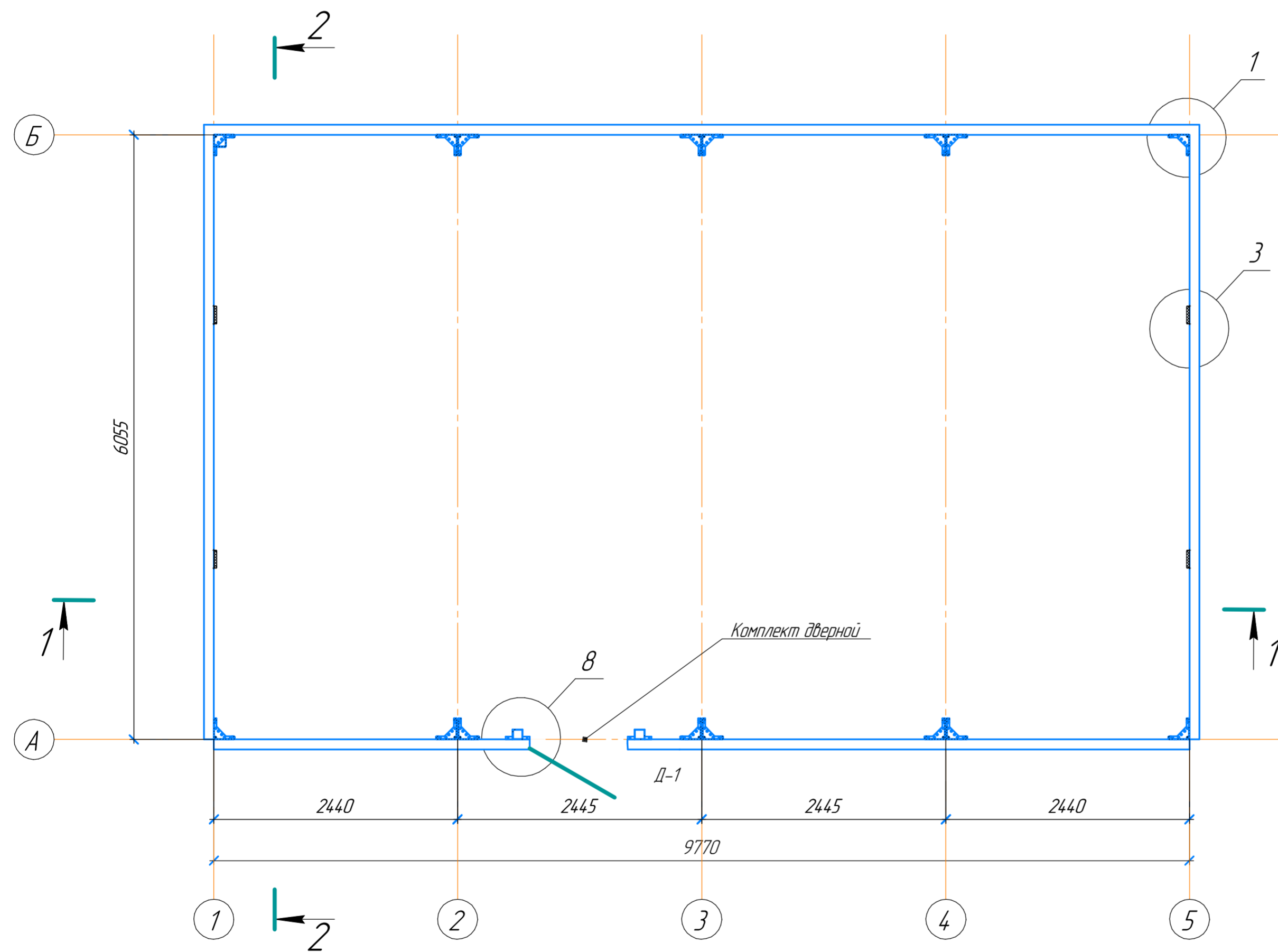
5. Покрытие металлоконструкций домокомплекта:

Порошковое цвет по каталогу RAL 7016. Общая толщина не менее 60 мкм.

Проект антикоррозионной, противопожарной защиты в комплект поставки не входят.

Дополнительных требований по приведенной толщине элементов не назначается.

EFFECT LIGHT 59 – 120 M(1:4.0)  
 План 1 этажа



Технико-экономические показатели  
 Площадь застройки 59,16 м<sup>2</sup>  
 Общая площадь здания 59,16 м<sup>2</sup>

\* Окна, внутренние перегородки и внутренняя отделка не входят в комплект поставки

Согласовано с заказчиком \_\_\_\_\_

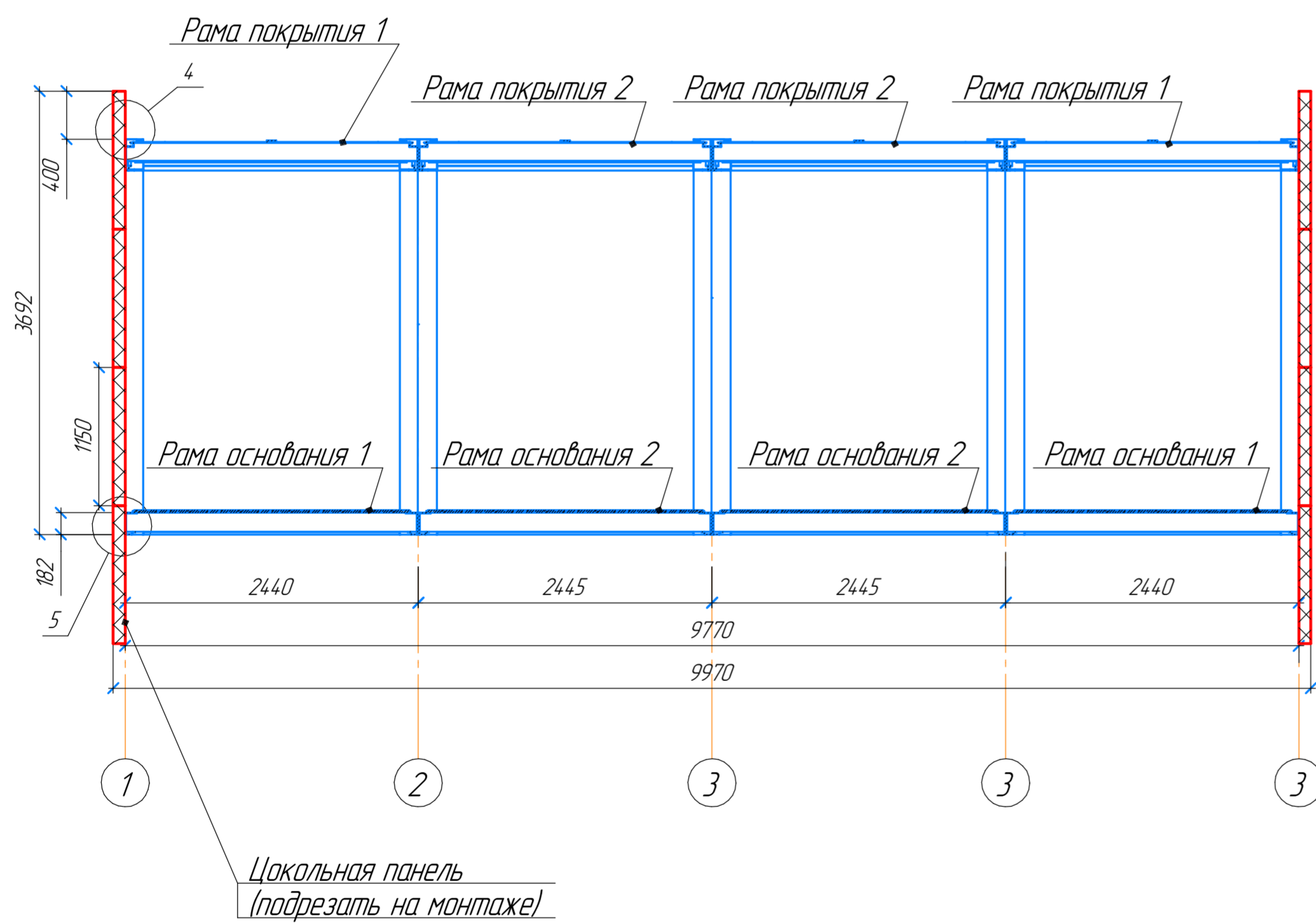
Имя, № подл. Подп. и дата. Взам. инв. №

Изм.	Колуч.	Лист	№ док.	Подп.	Дата

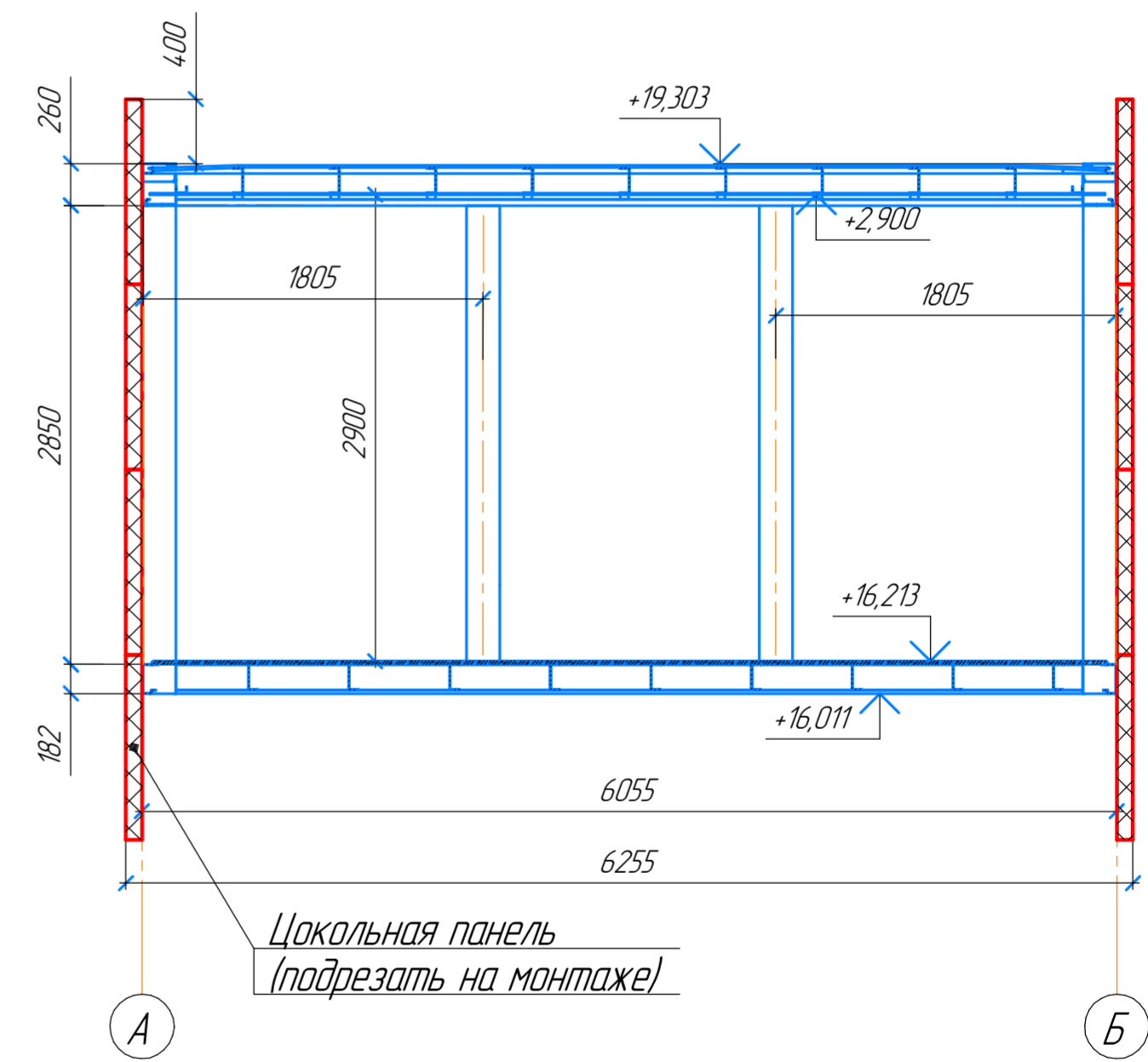
Effect Light 59 – 120

Лист  
8



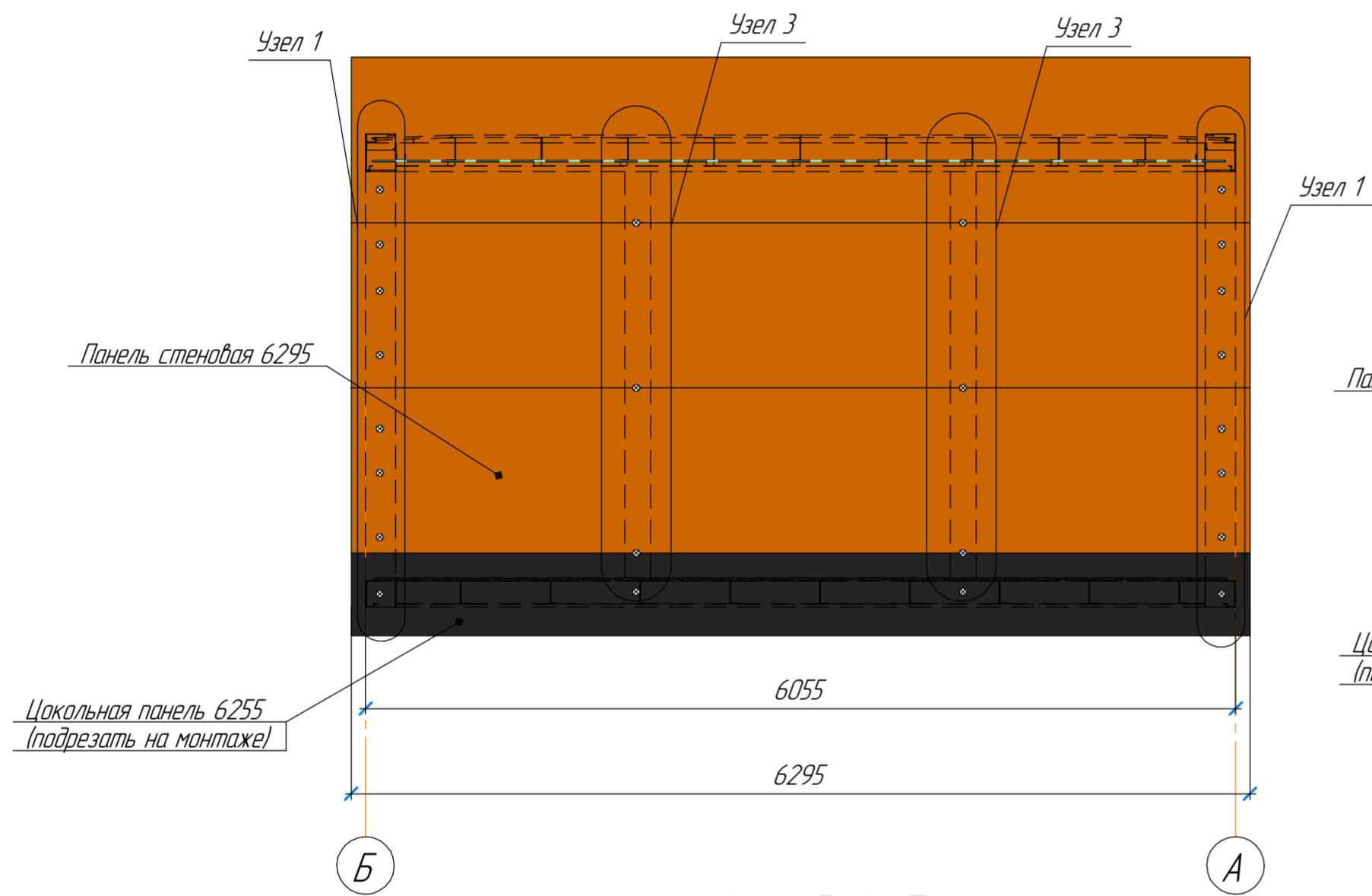


### Разрез 2-2

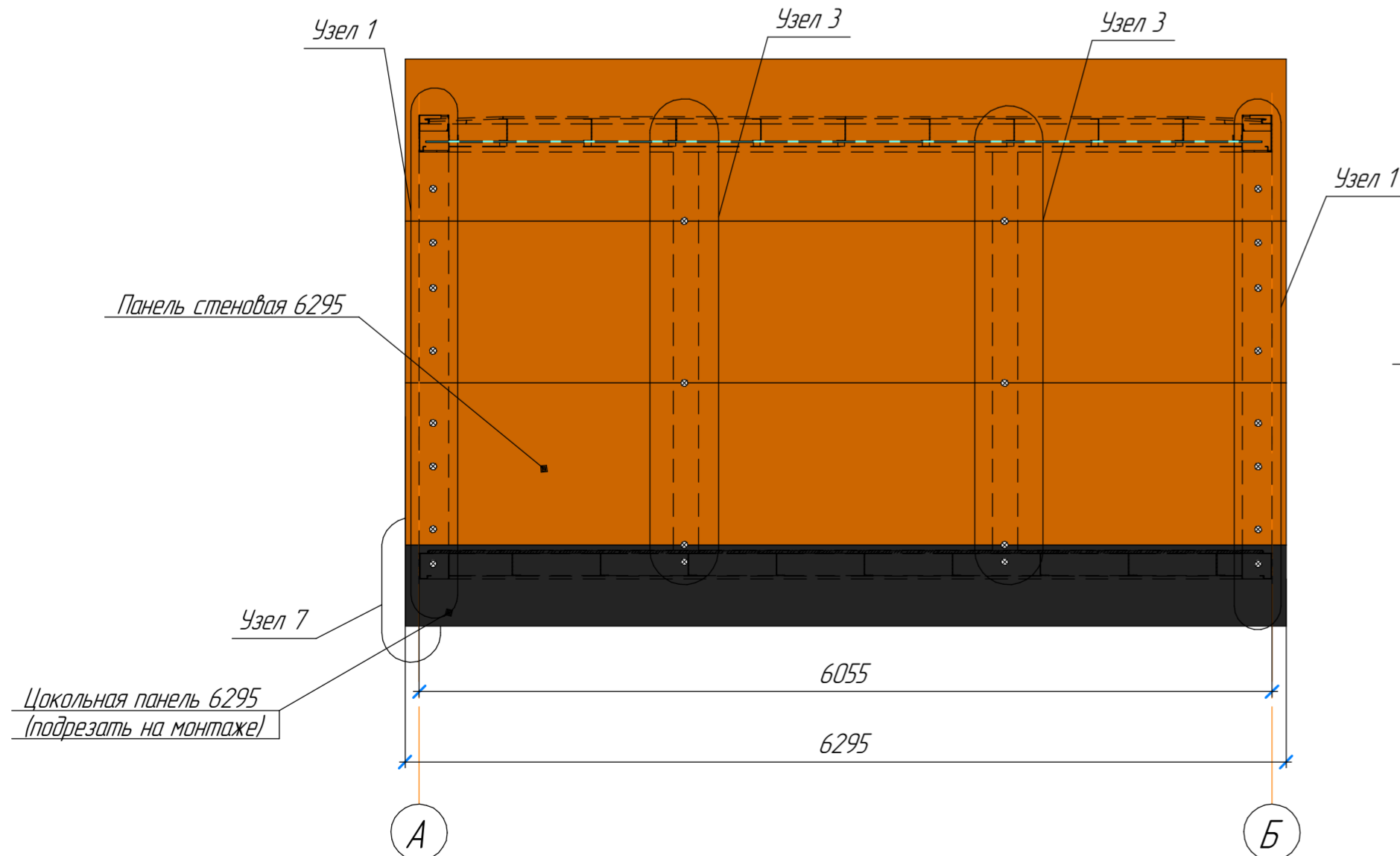


## Схема раскладки панелей и нащельников

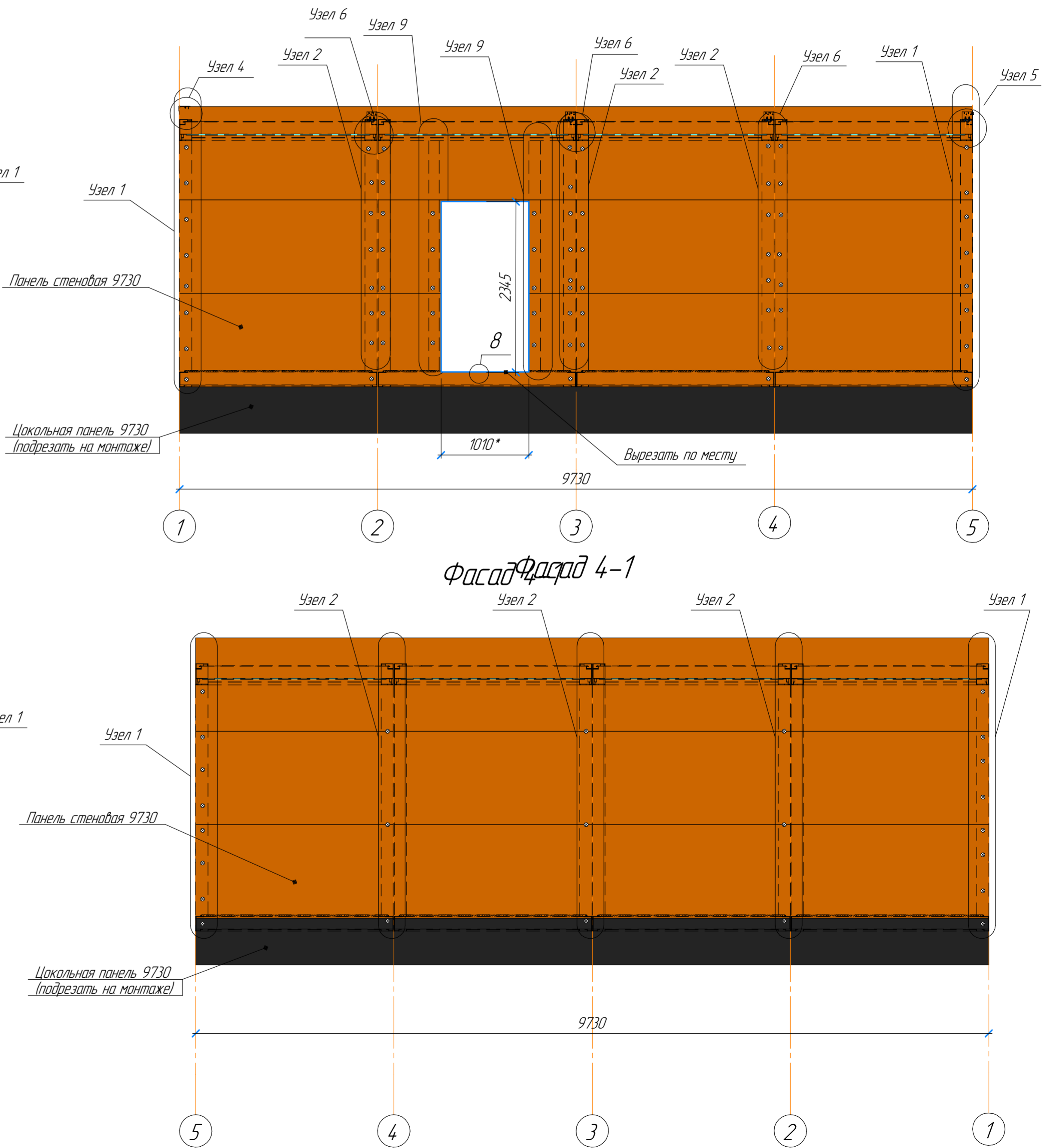
### Фасад Б-А



### Фасад А-Б



### Фасад 4-1



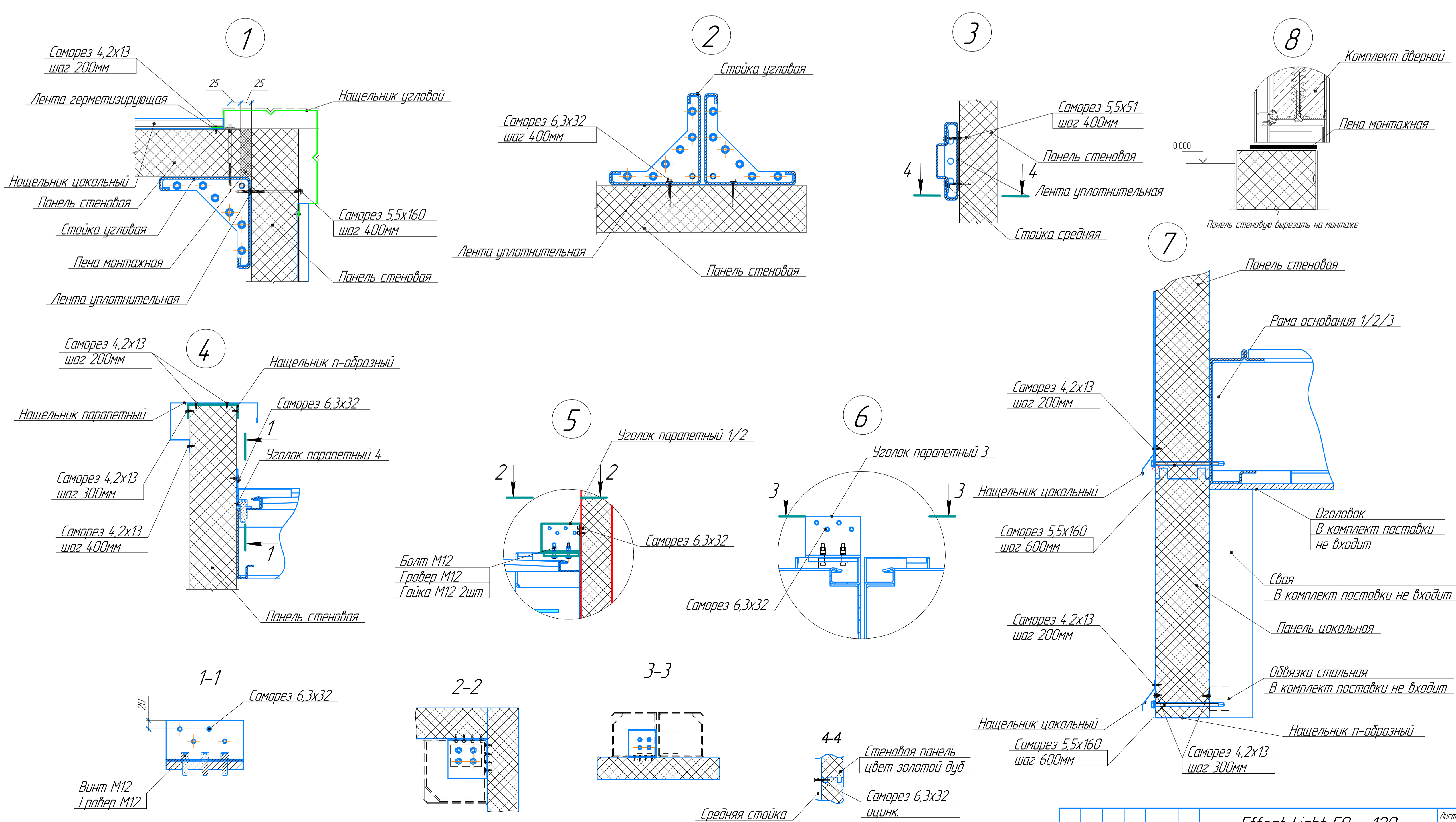
Изм. № подл. Подп. и дата. Взам. инв. №

Изм.	Колуч.	Лист	№ док.	Подп.	Дата

Effect Light 59 - 120

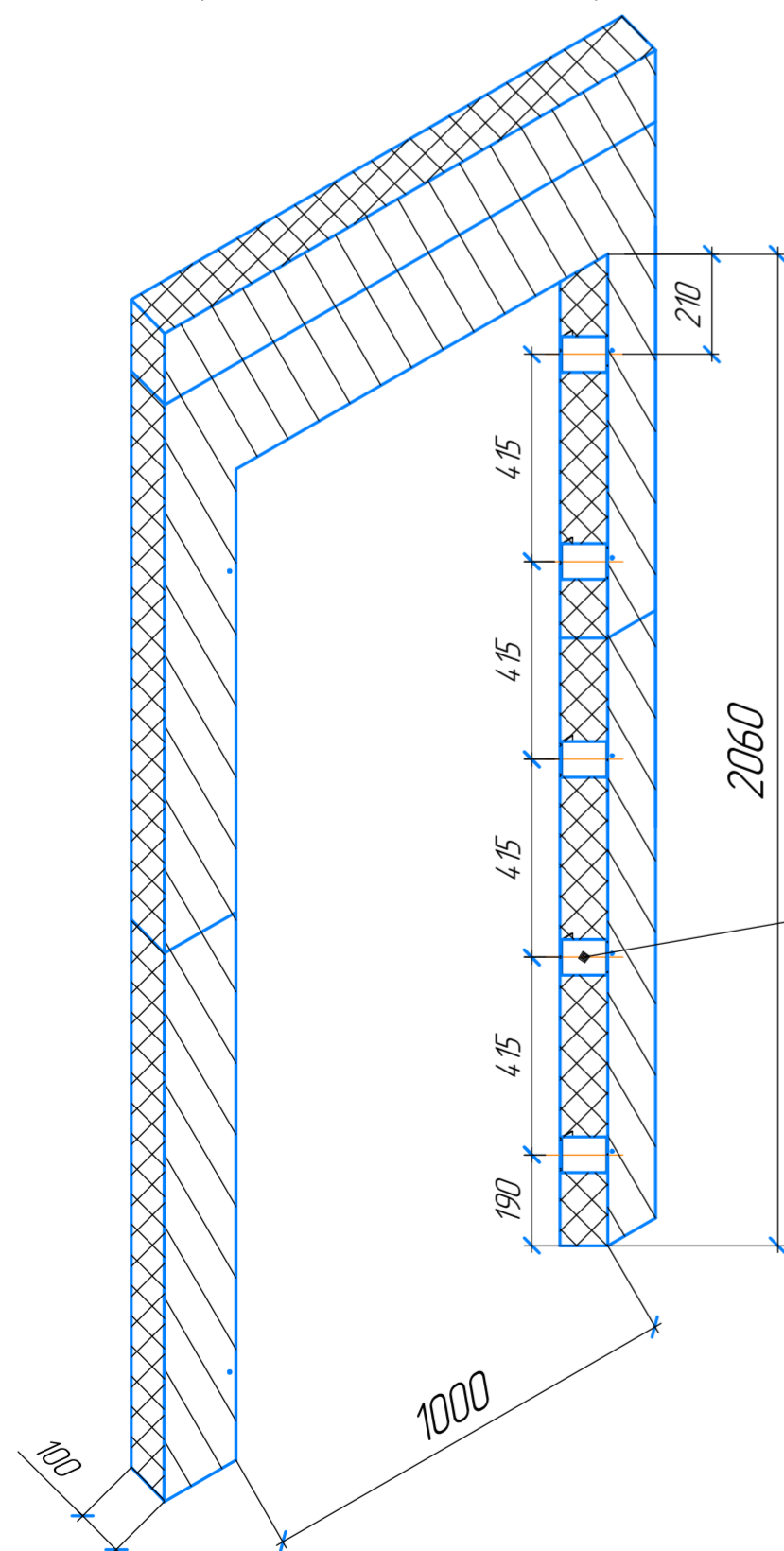
Лист  
10

Формат А2



Изм. № 01/2014  
 План и фото  
 Взам. инв. №

Проем в панели стеновой для двери 980x2050 одноствор.

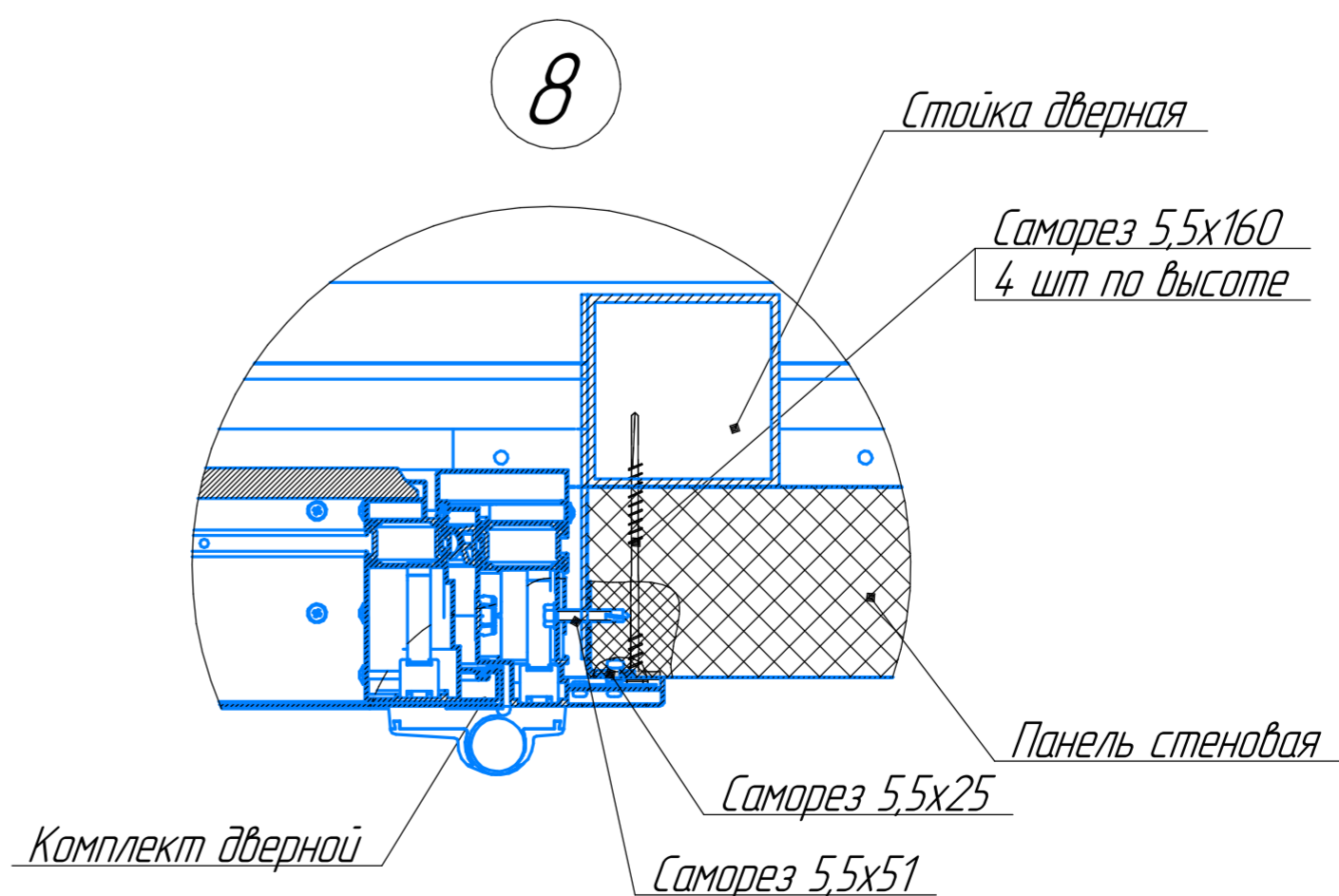


Указания к монтажу наружной двери.

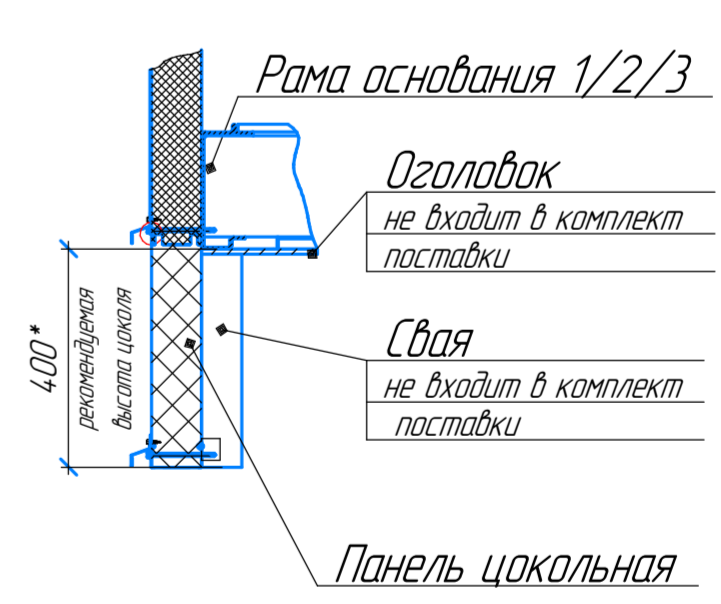
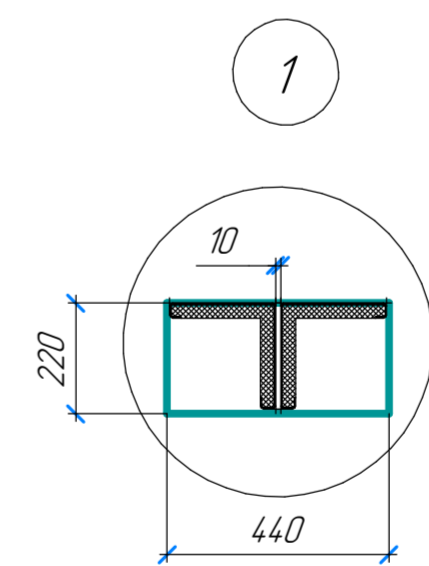
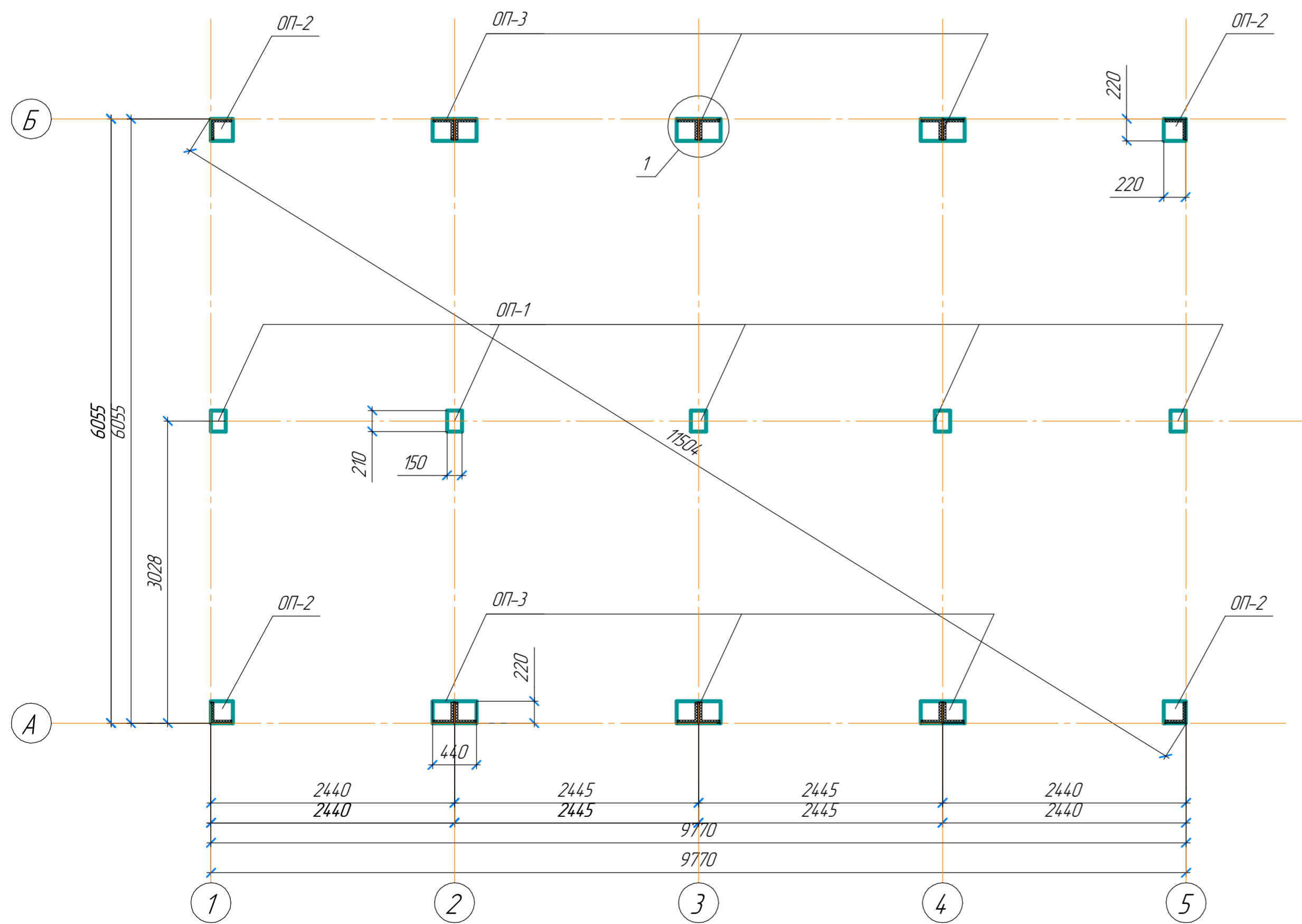
1. В панели стеновой отметить контур проема под дверь согласно планировочному решению. Проем должен быть на 10мм шире габаритов двери с каждой стороны.
2. По бокам проема установить профили дверные для монтажа двери (по 5шт с каждой стороны), зафиксировать саморезом 5.5x25 по 1шт с каждой стороны. Сверху проема установить профили дверные для монтажа двери (2 шт) зафиксировать саморезом 5.5x25 по 1шт с каждой стороны.
3. Освободить блок дверной от полотна дверного, сняв открываемую часть с петель, и установить в проем панели стеновой.
4. Блок дверной закрепить к пластине стойки дверной в проеме с помощью саморезов 5,5x51.
5. Установить полотно дверное на место.
6. Заполнить пеной монтажной зазор между блоком дверным и панелью стеновой по периметру проема.
7. После высыхания пены монтажной – подрезать выступающие излишки по кромке каретки дверной.
8. Выполнить внутреннюю отделку проема.

Закладная деталь для сэндвич панели

Крепление комплекта дверного к стойке дверной



### План опорных пластин (М 1:50)



#### Ведомость опорных площадок

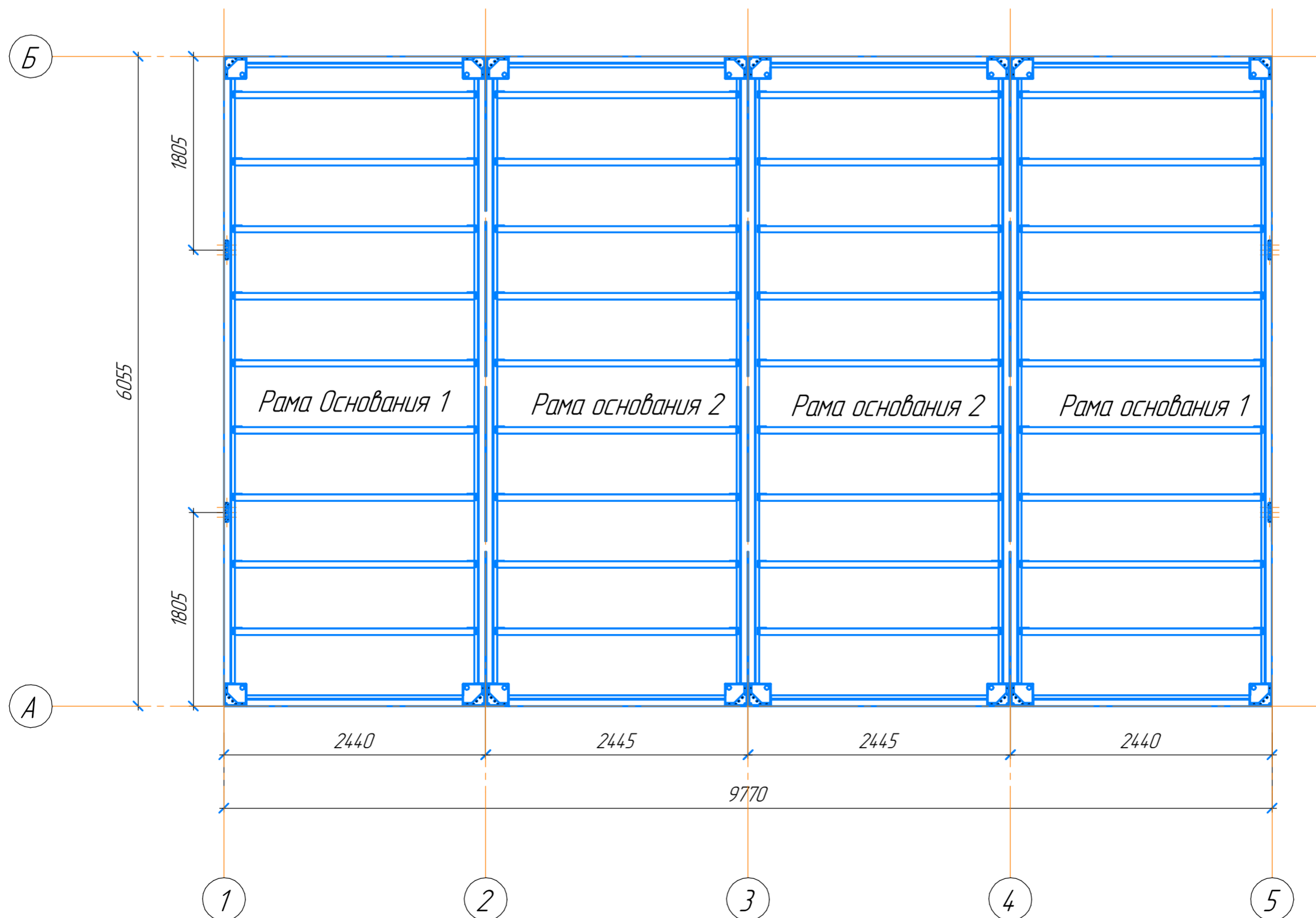
№ позиции	Наименования	Кол-во
1	Опорная площадка ОП-1 (220x220)	5
2	Опорная площадка ОП-2 (150x210)	4
3	Опорная площадка ОП-3 (440x220)	6

При расчете фундамента массу конструкций двухэтажного БД 6055x2435 принять - бт. Массу конструкций кровли принять 24кг/м2 площади застройки. Остальные нагрузки и воздействия принять по СП 20.13330.2016 "Нагрузки и воздействия".

В местах опирания блоков домакомплекта необходимо предусмотреть стальные закладные опорные площадки из стального листа, толщиной не менее 8мм, для крепления блоков домакомплекта с помощью сварных соединений. Сварные соединения необходимо защитить лакокрасочным покрытием. Стальные закладные подготавливаются в процессе изготовления фундамента.

	Постоянные и крайовременные нагрузки					Сейсмика					
	К, тс	тс/м	Мх, тс*м	My, тс*м	Qx, тс	Qy, тс	К, тс	Мх, тс*м	My, тс*м	Qx, тс	Qy, тс
ОП-1	2,4	0,5	-	-	-	-	-	-	-	-	-
ОП-2	4,4	1,9	-	-	0,3	0,5	0,8	-	-	0,1	0,2
ОП-3	7,9	2,8	1,9	1,3	0,7	1,2	0,7	1,4	1,3	0,6	0,6

## План металлических конструкций рам основания



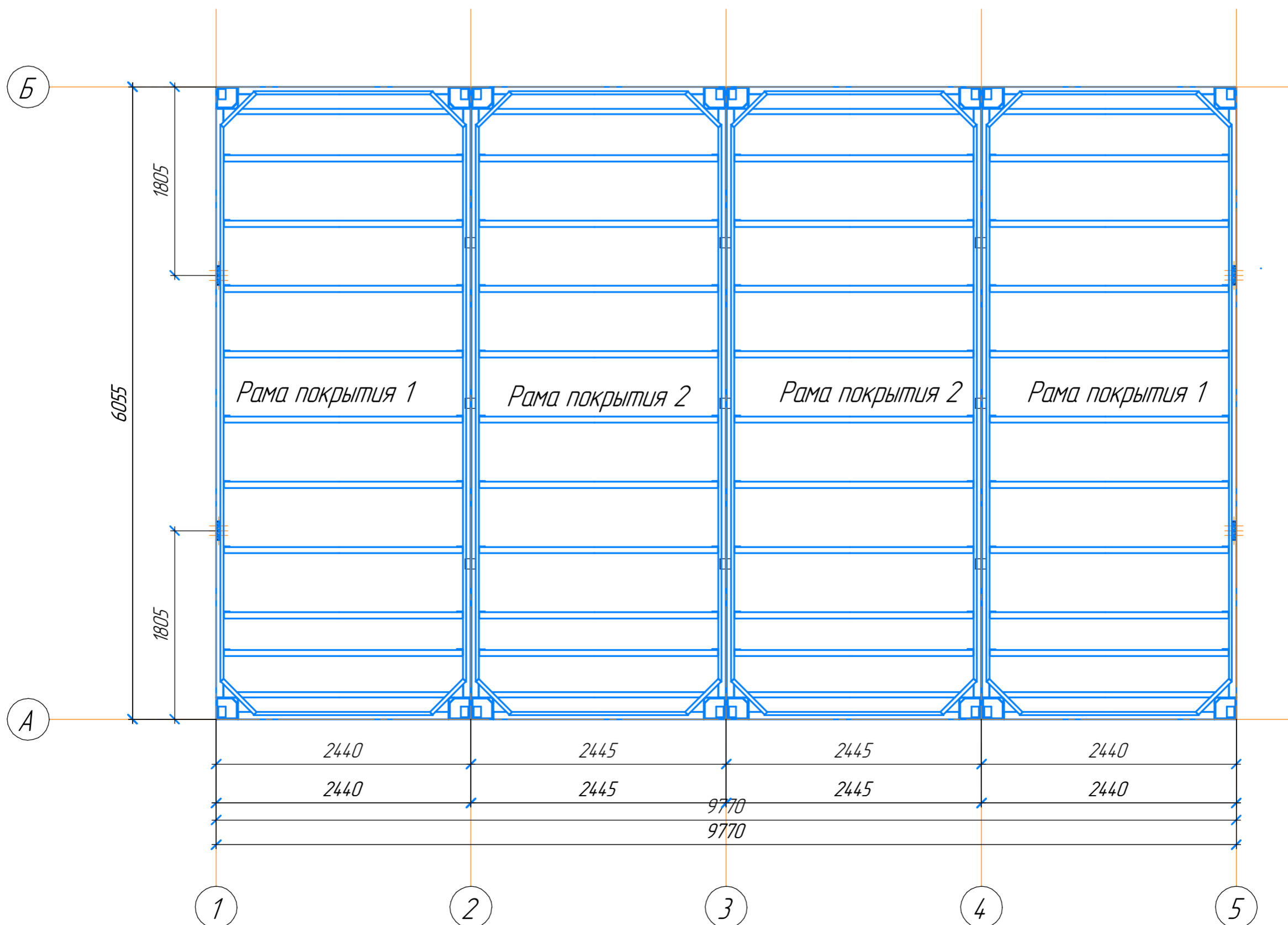
Поз.	Наименование	Кол-во, шт
РО 1	Рама основания 6055 x 2435мм	1
РО 2	Рама основания 6055 x 2435мм	2
РО 3	Рама основания 6055 x 2435мм	1

Изм.	Кол-во	Лист	№ док.	Подп.	Дата

Effect Light 59 - 120

Лист  
14

## План металлических конструкций рам покрытия



Ведомость стальных рам покрытия

Поз.	Наименование	Кол-во, шт
РП 1	Рама покрытия 6055 x 2435мм	1
РП 2	Рама покрытия 6055 x 2435мм	2
РП 3	Рама покрытия 6055 x 2435мм	1

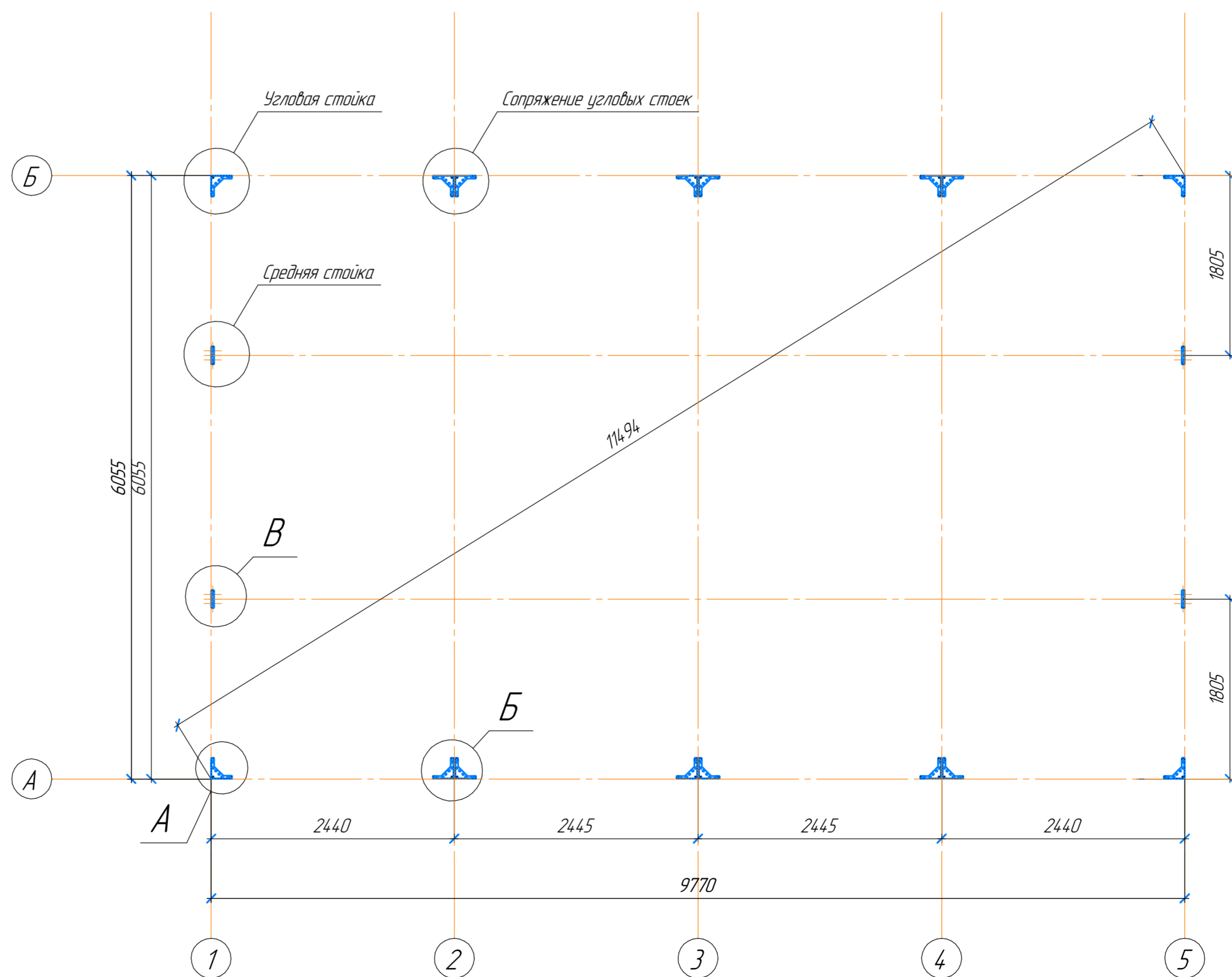
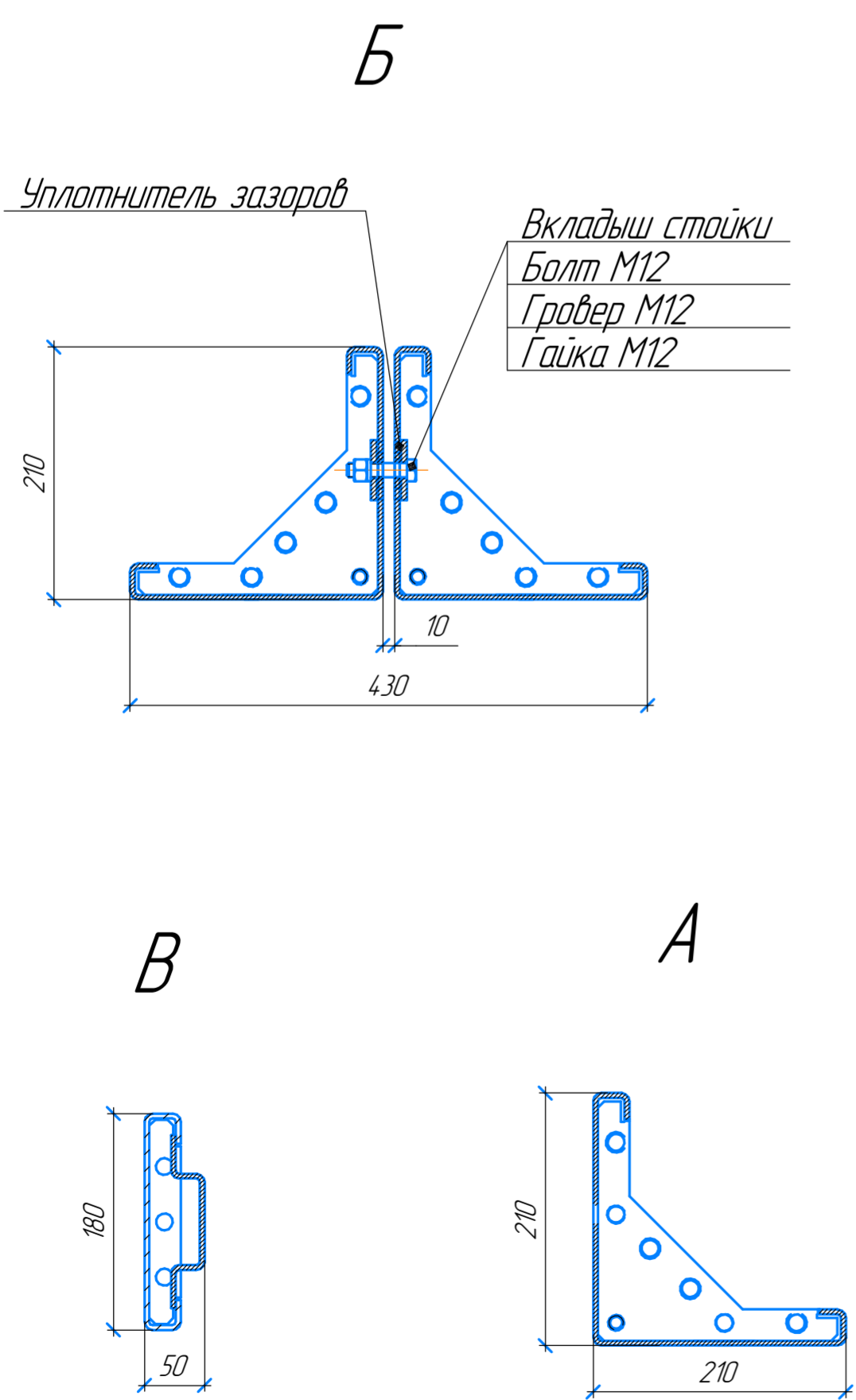
Изм.	Кол-во	Лист	№ док.	Подп.	Дата

Effect Light 59 - 120

Лист  
15

Инд. № подл. Дата и дата. Взам. инв. №

Схема расстановки стоек блок-контейнеров 9770x6055 М(1:30) План на отм 0.000



Изд. №, лист, дата, подпись, дата

Изм.	Кол.	Лист	№Рис.	Подп.	Дата

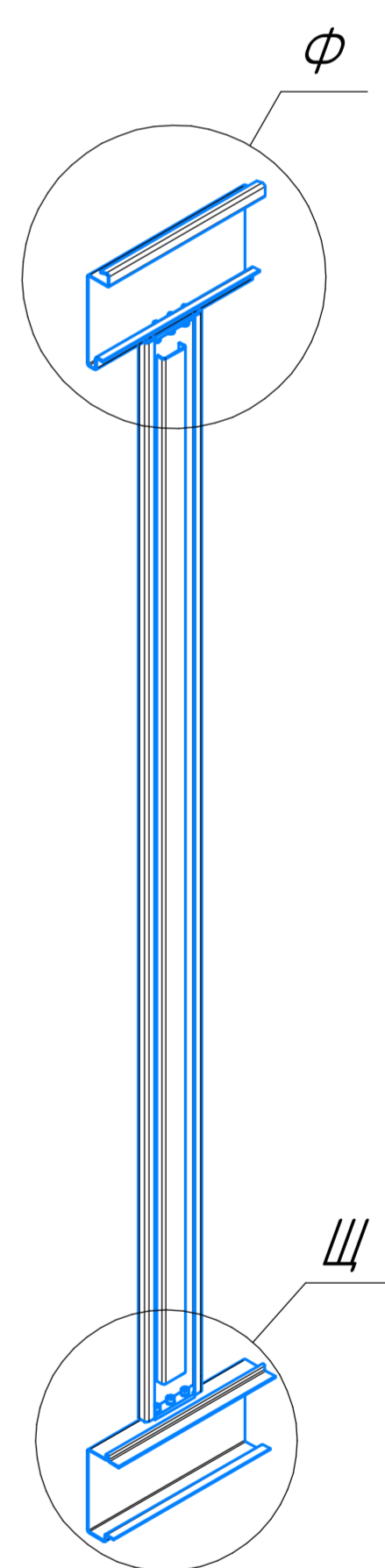
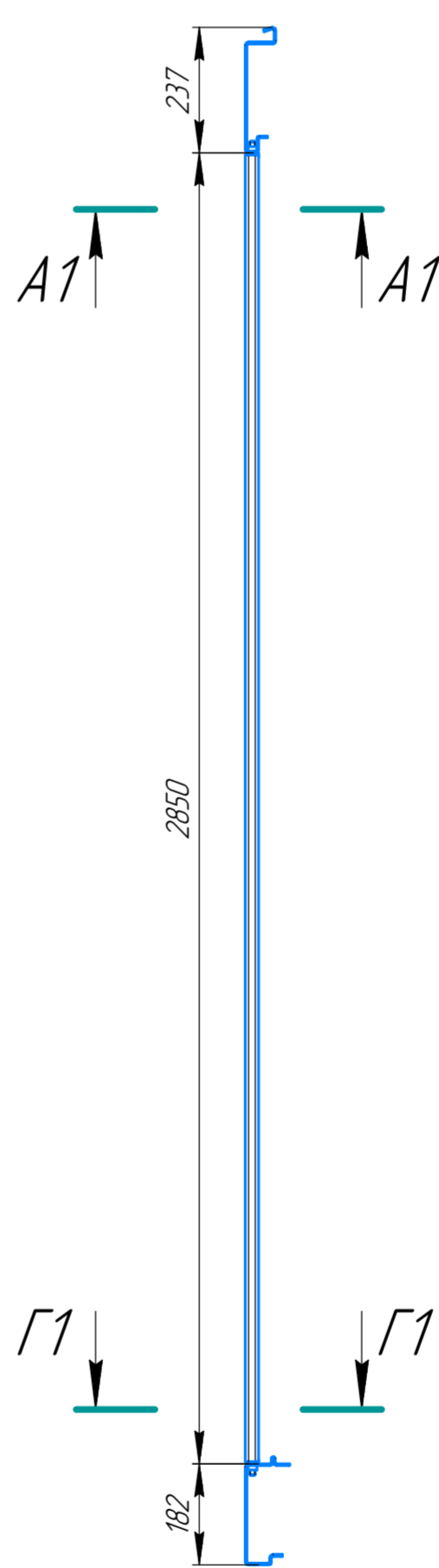
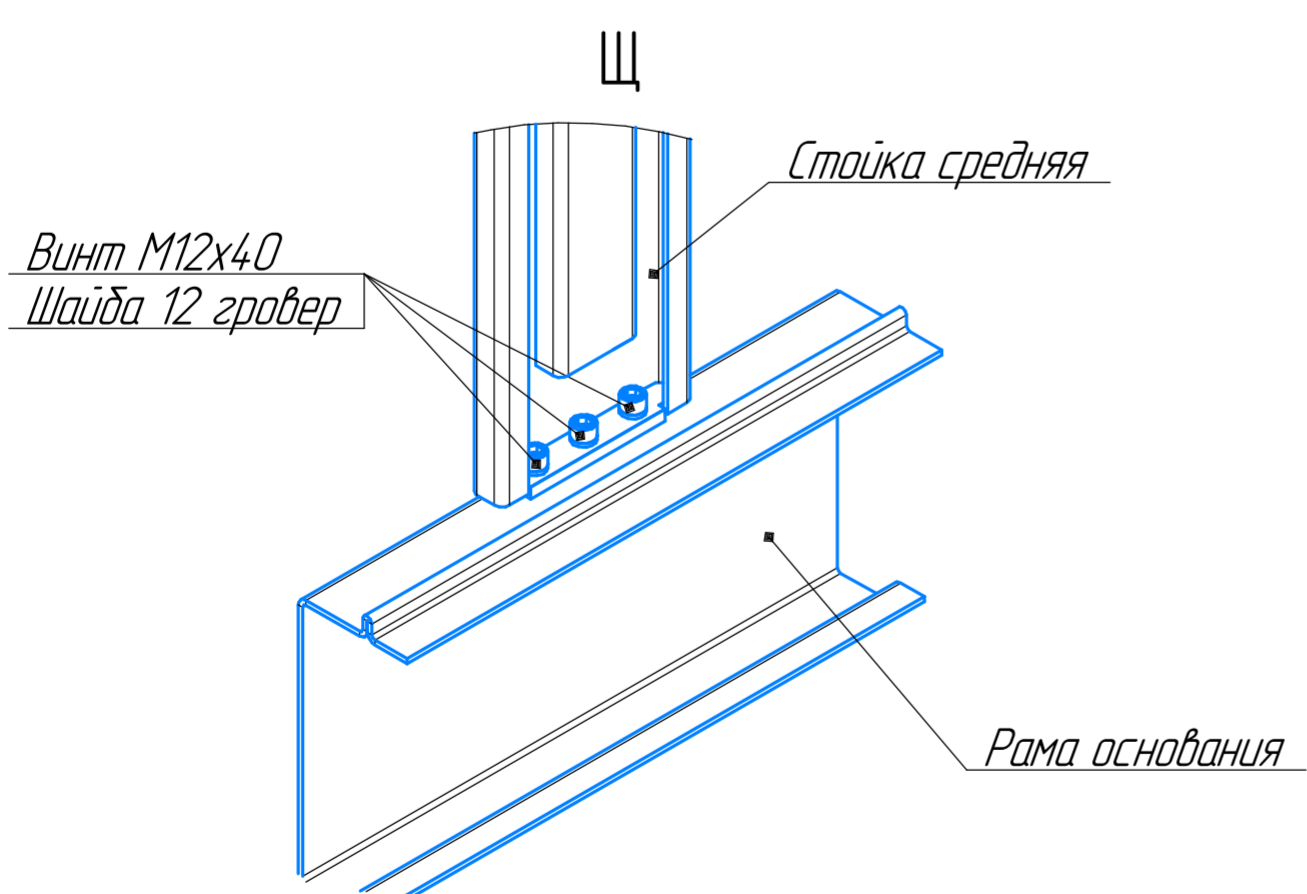
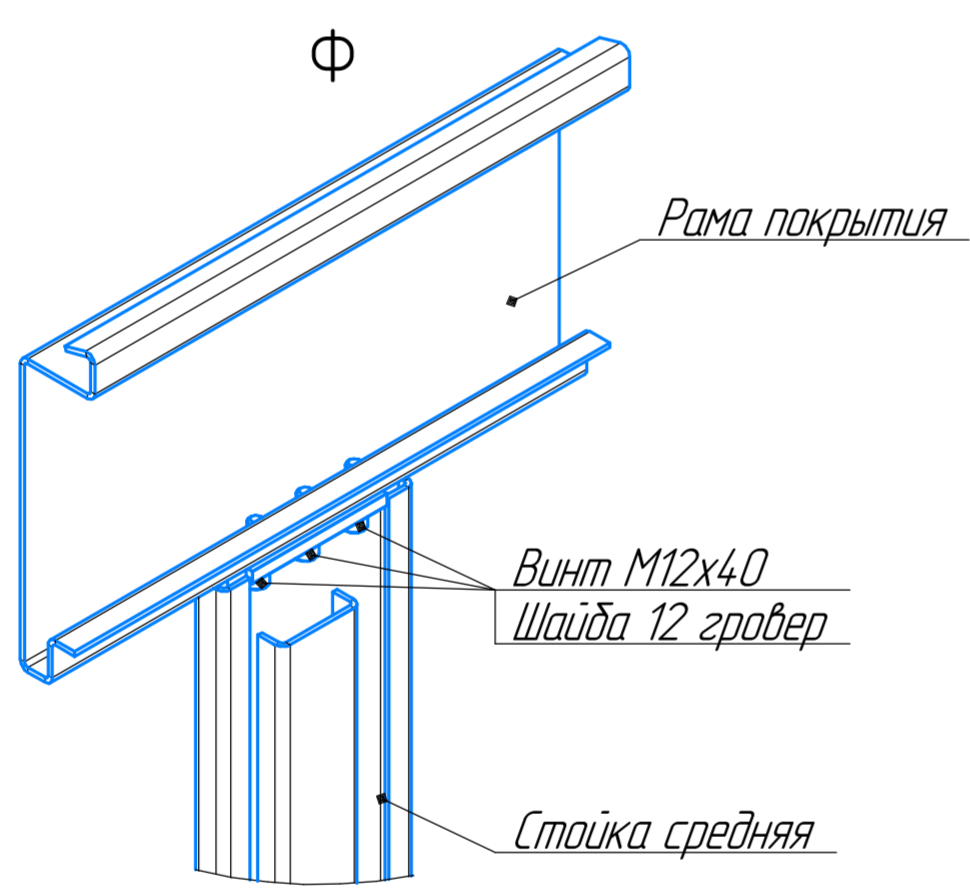
Effect Light 59 - 120

Лист 16

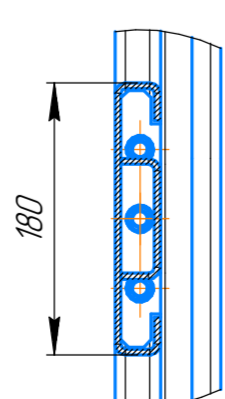
Формат А2



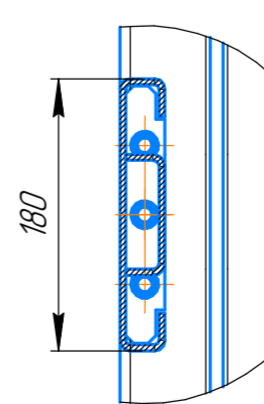
## Узел сопряжения средних стоек и рам



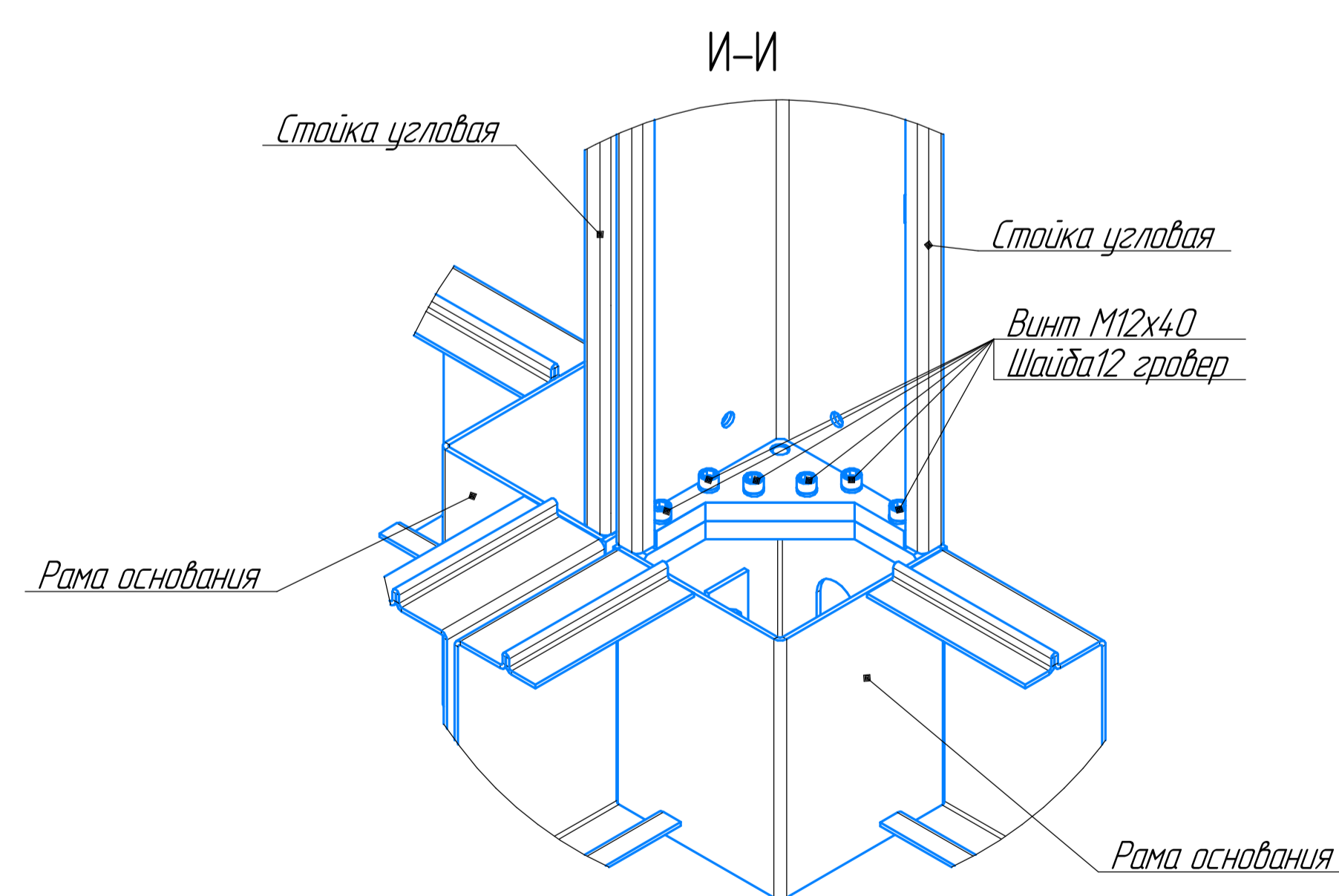
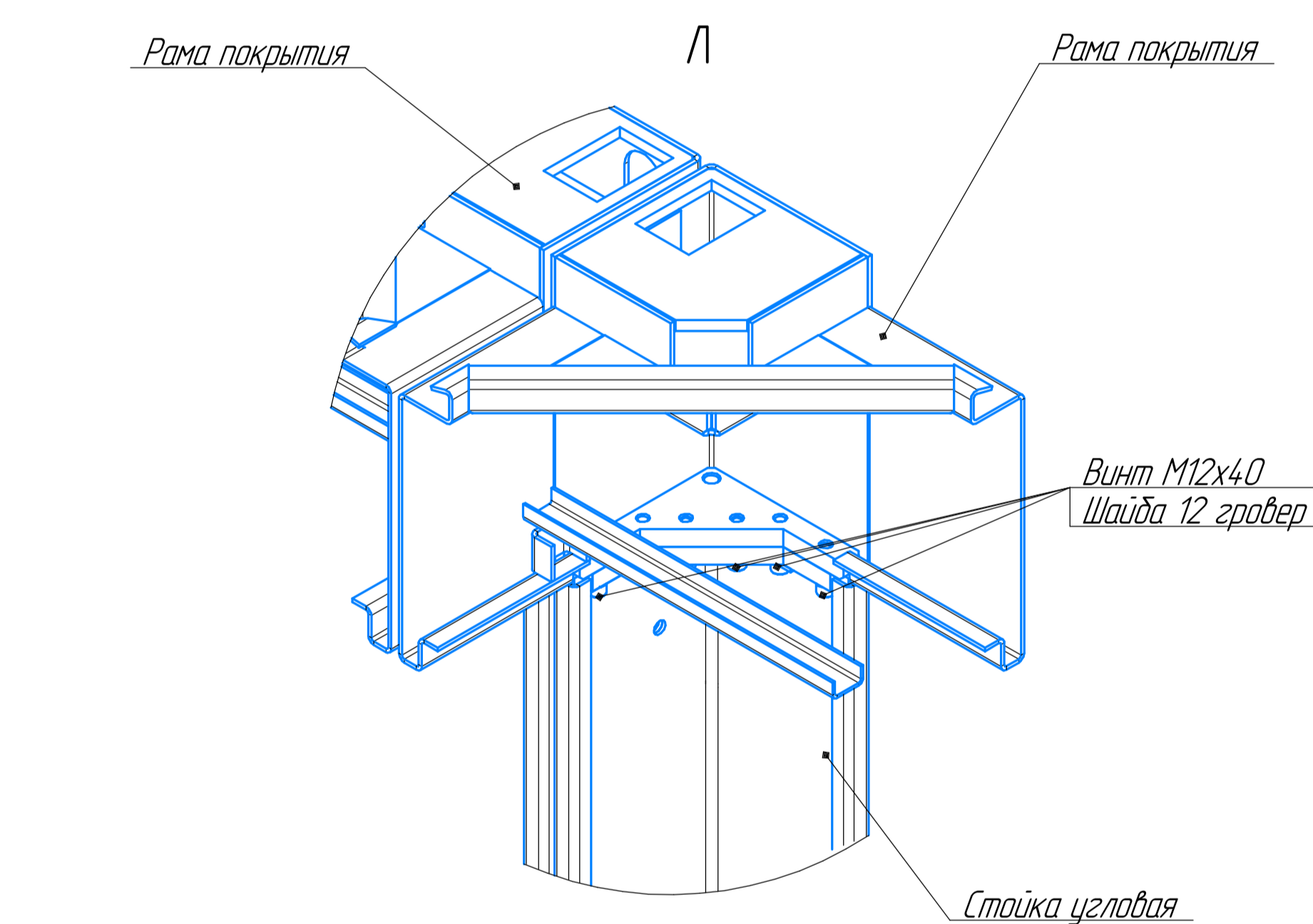
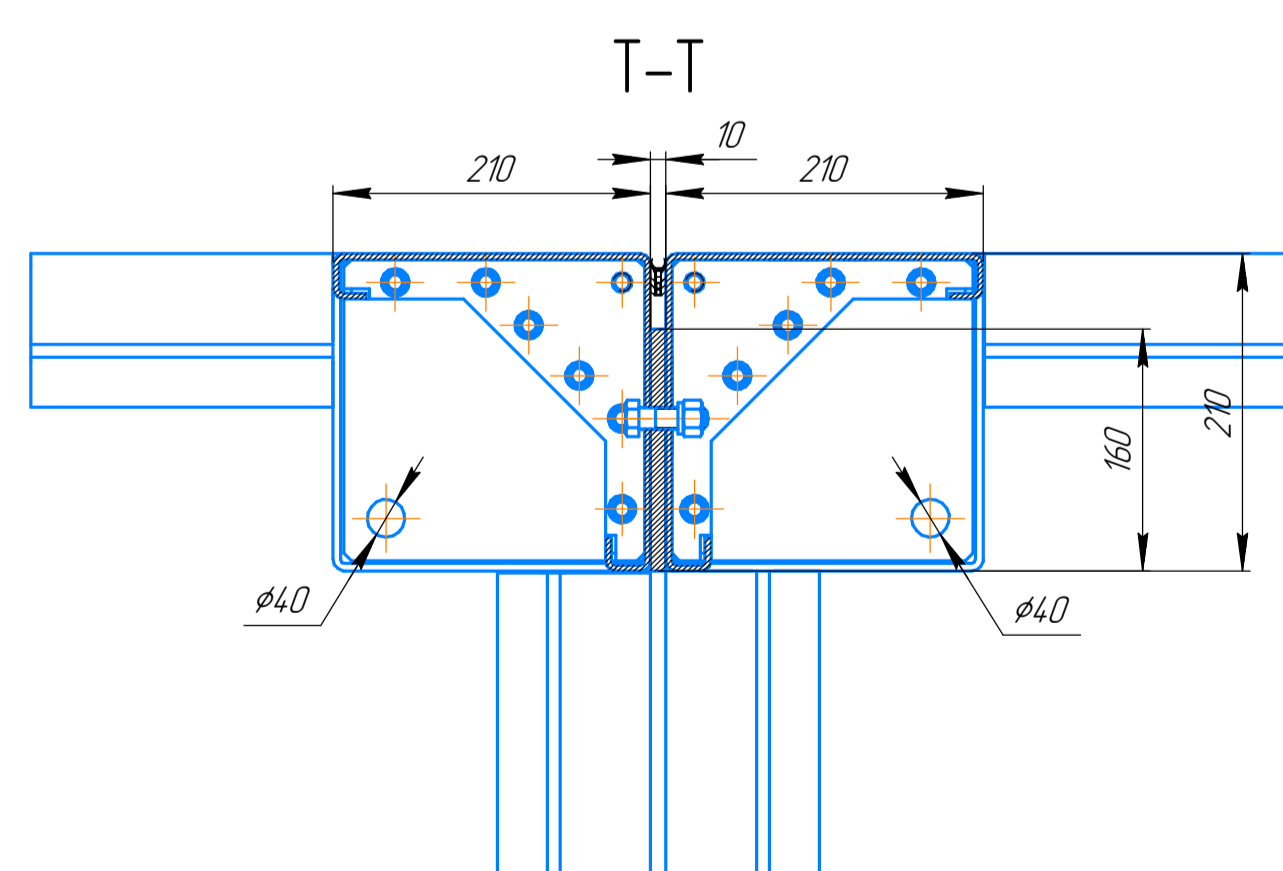
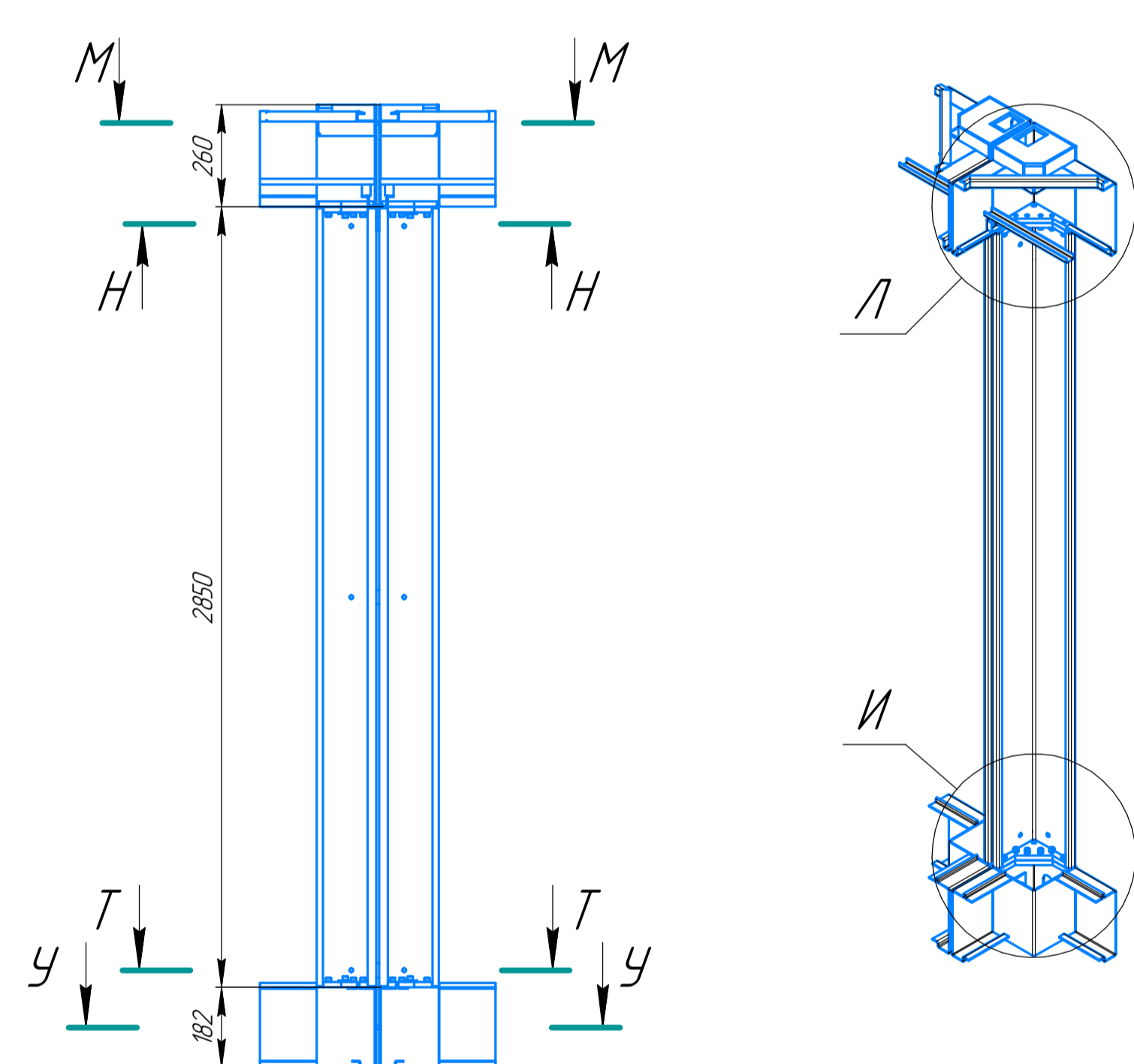
A<sub>1</sub>-A<sub>1</sub>



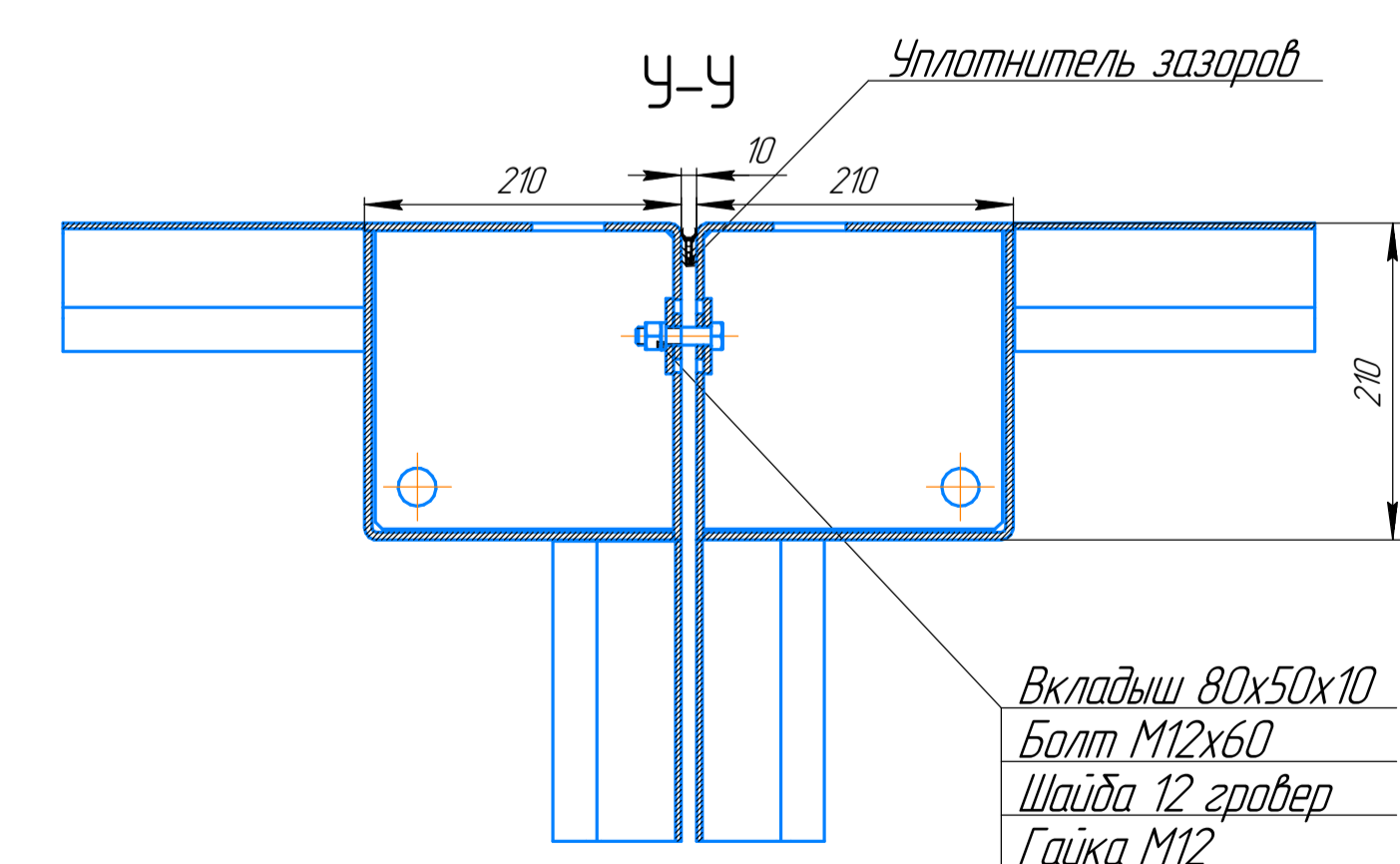
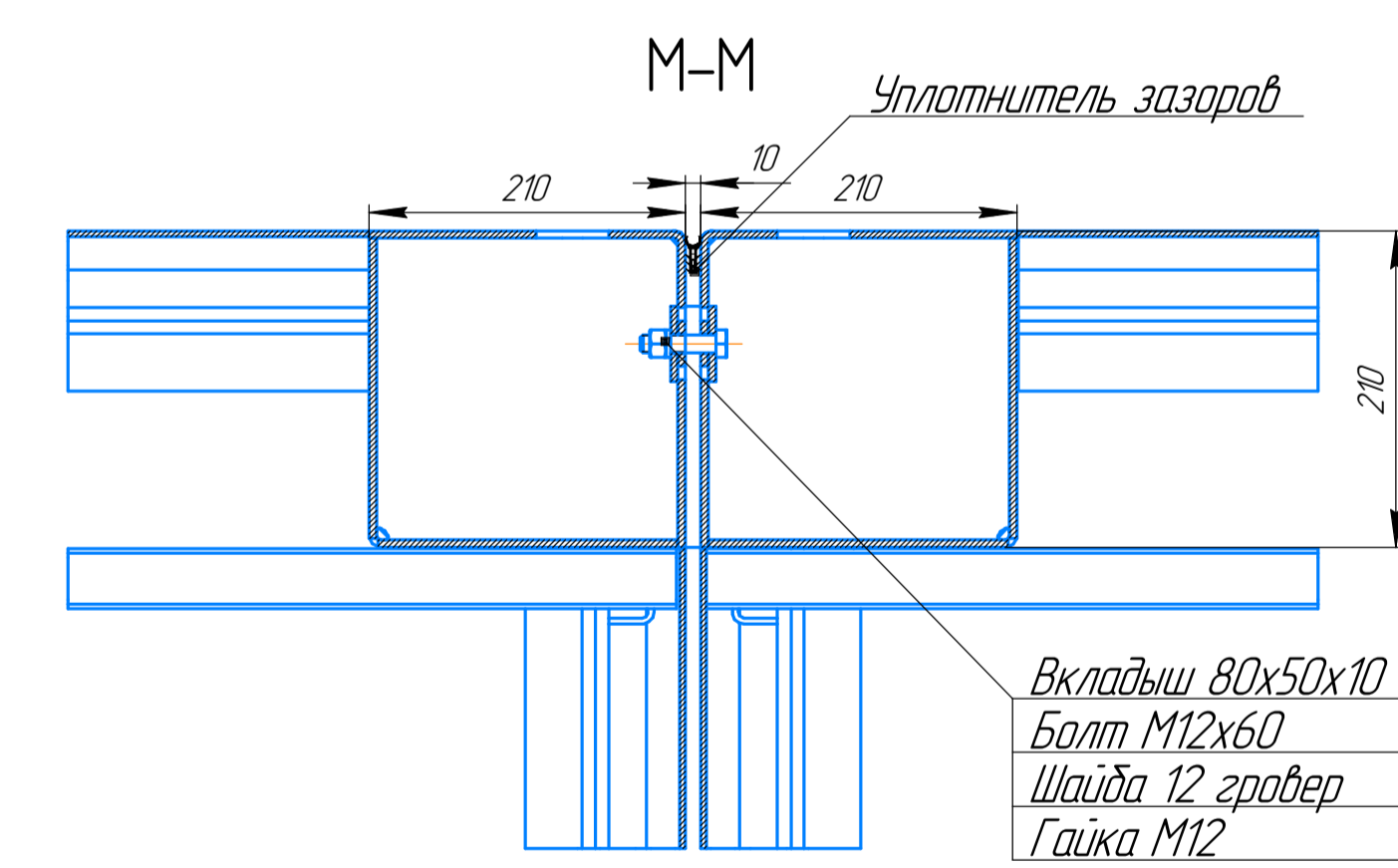
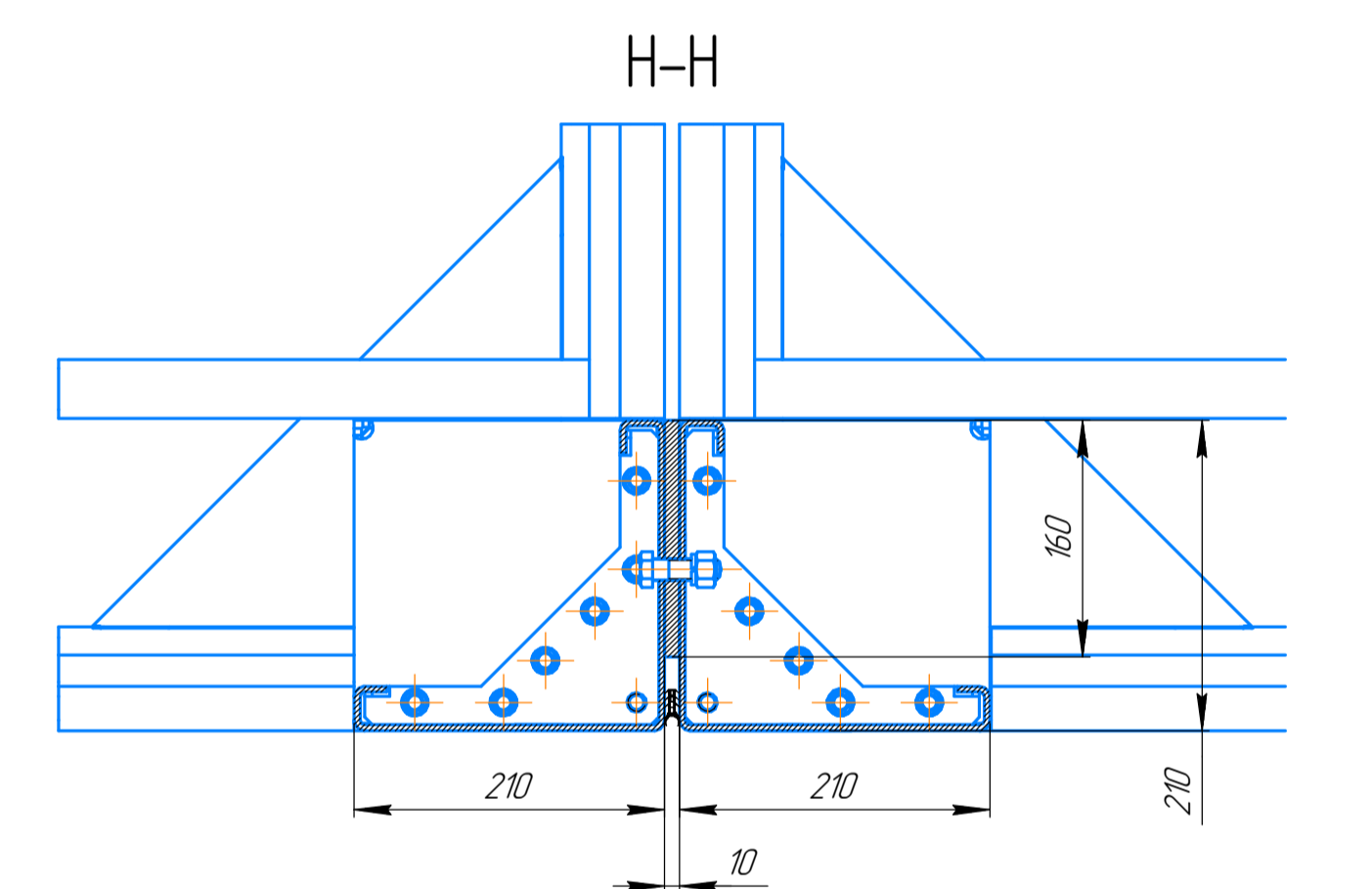
Г<sub>1</sub>-Г<sub>1</sub>



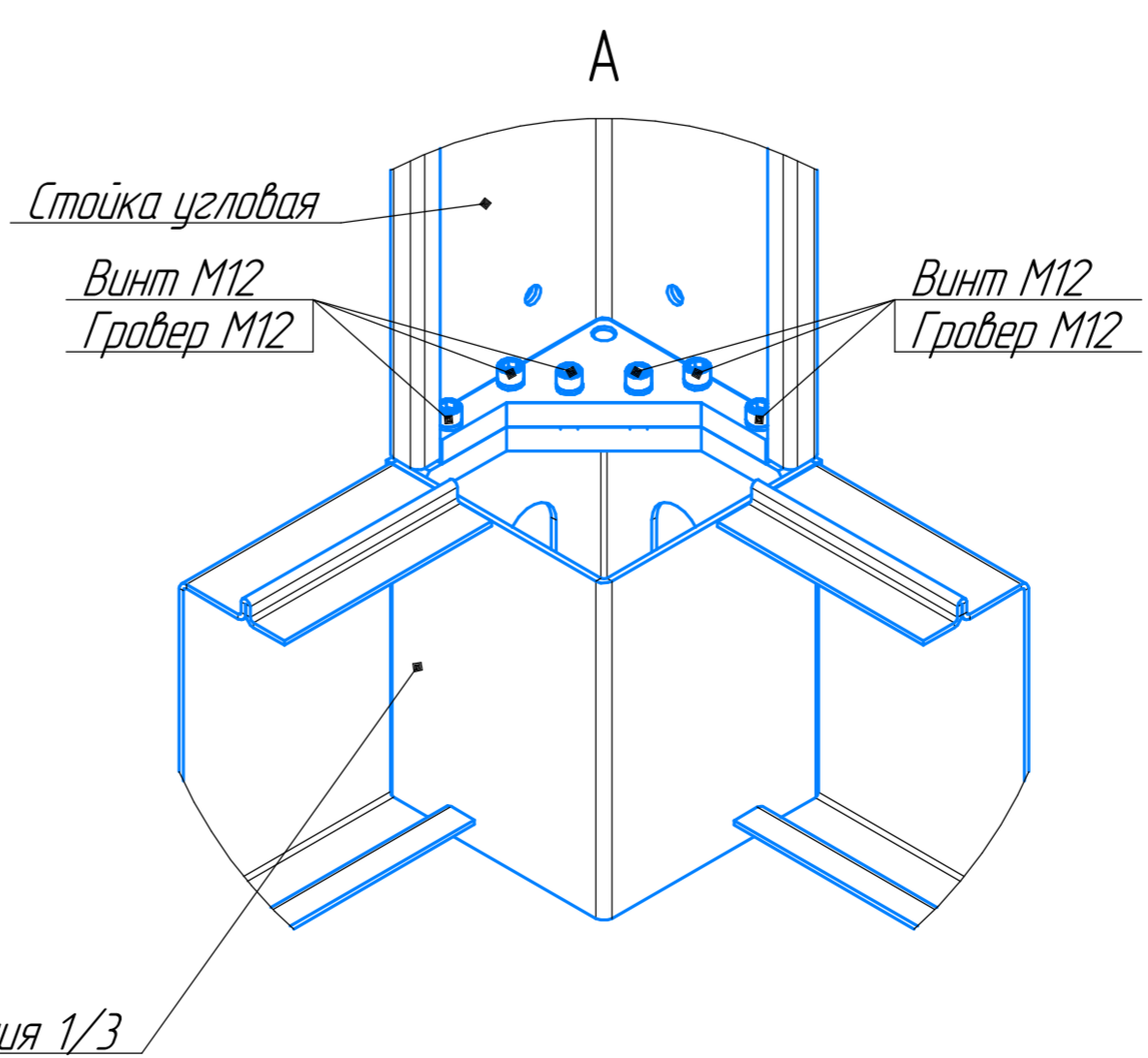
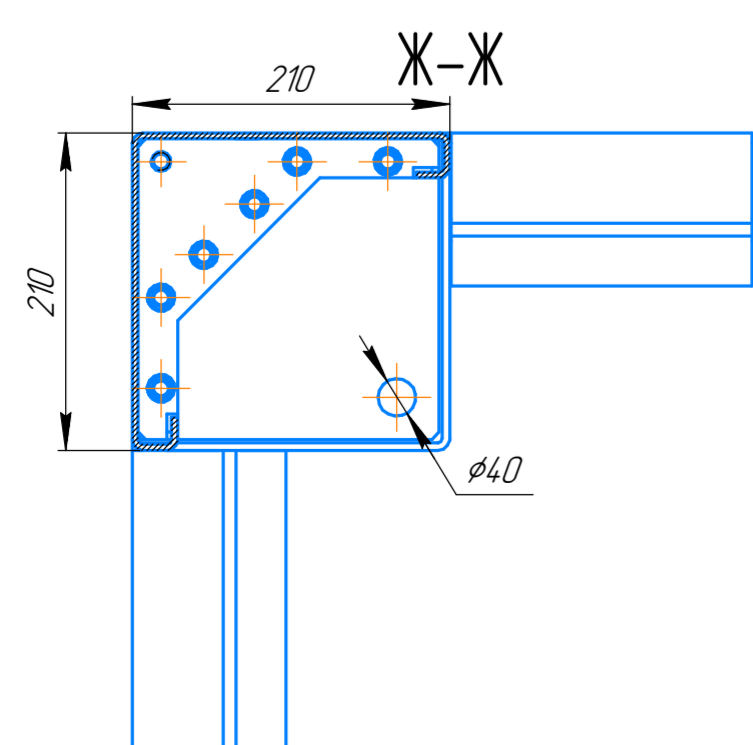
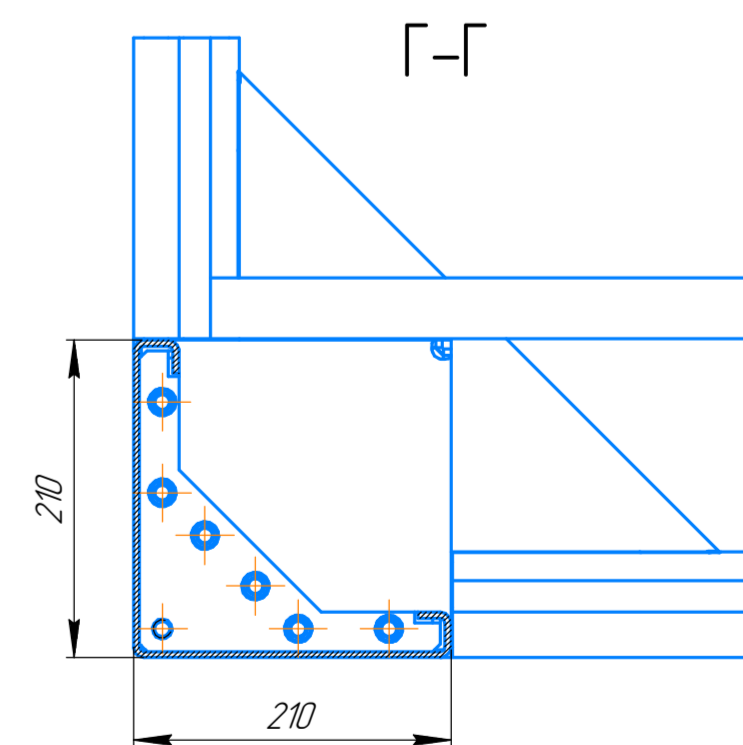
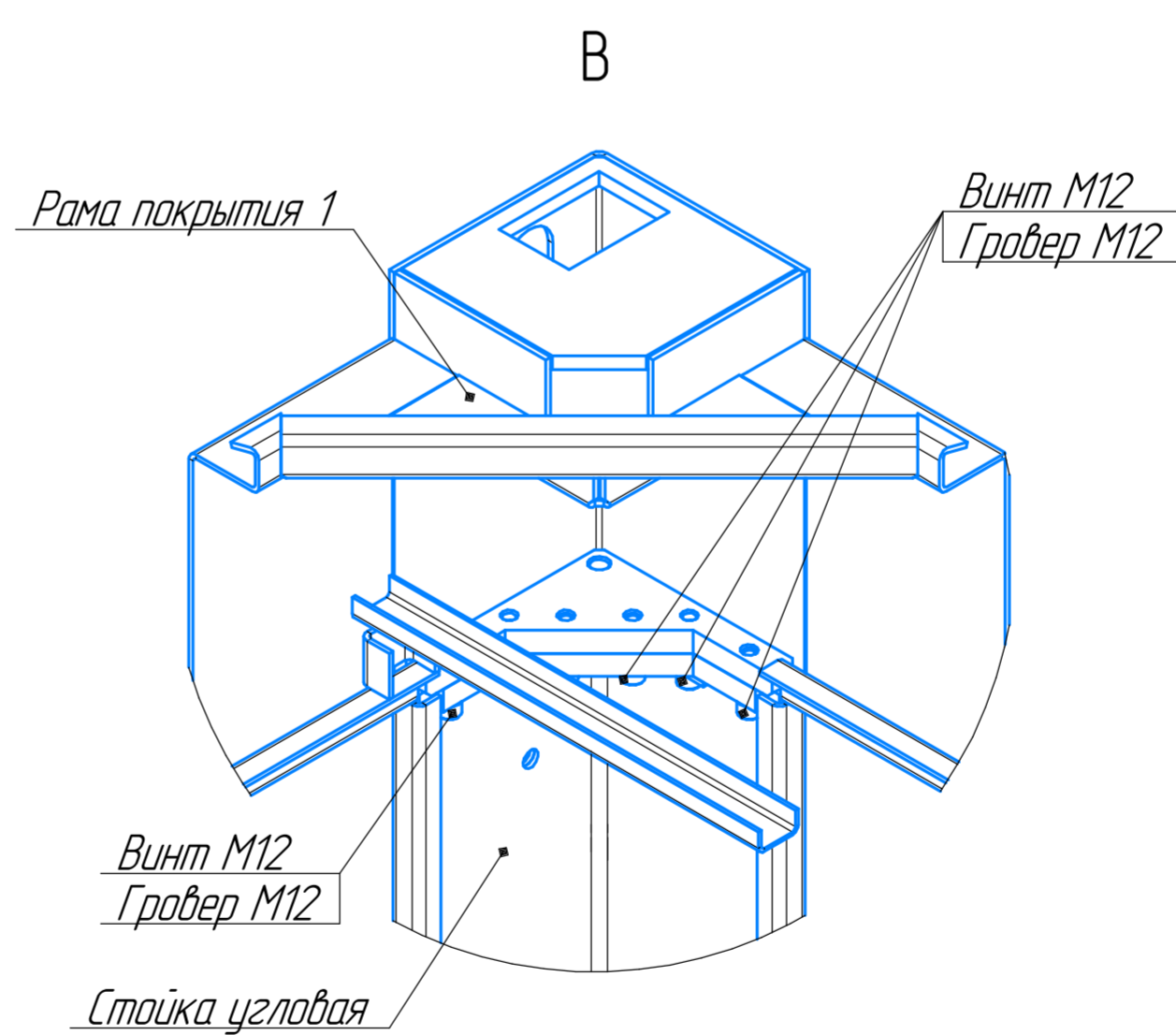
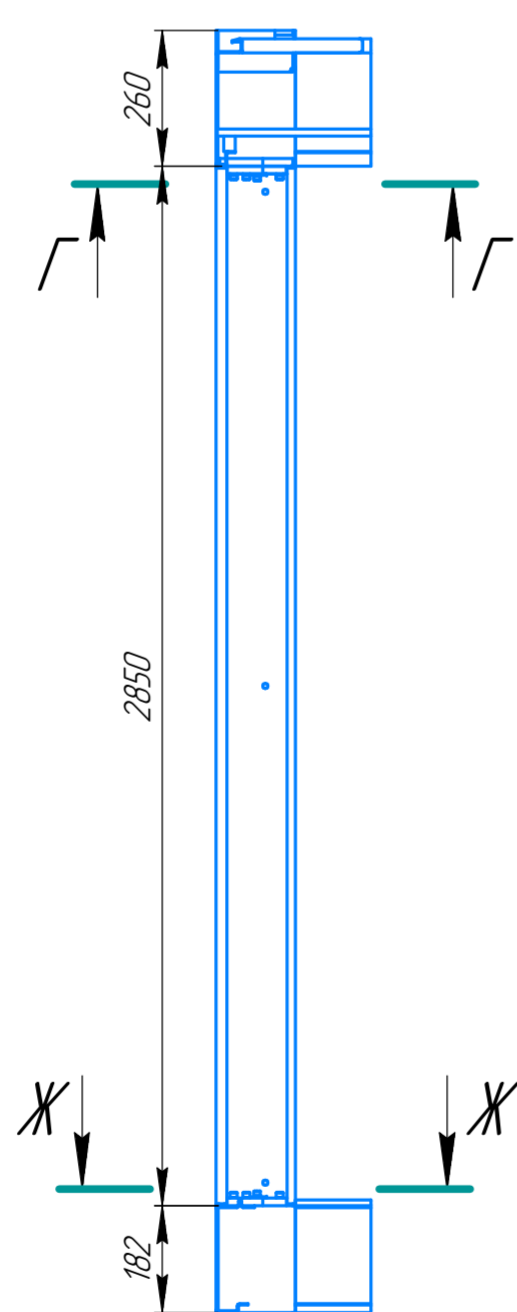
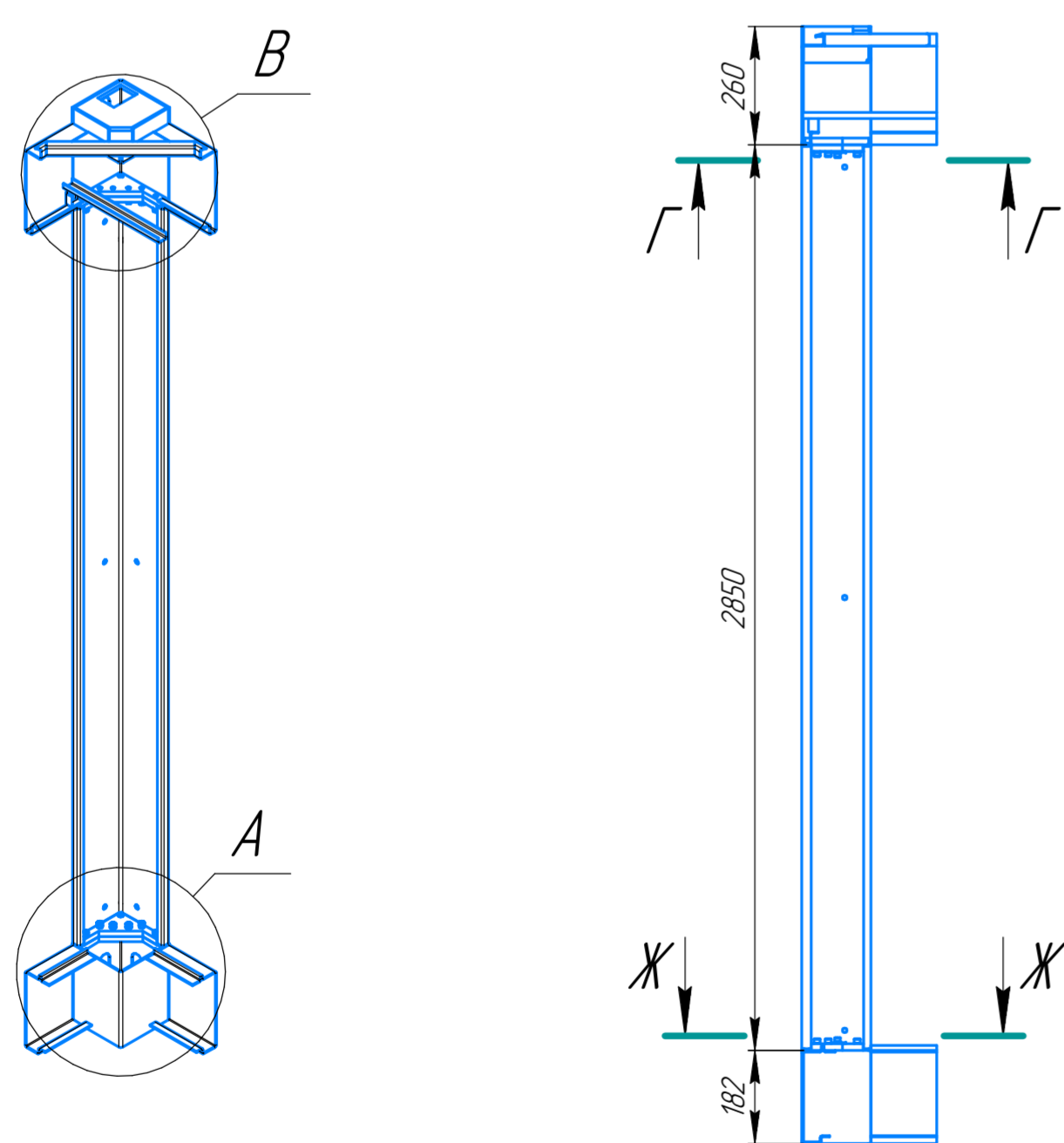
Узел сопряжения угловых стоек и рам на стыке двух блоков



Узел сопряжения стойки средней и рам



### Узел сопряжения стойки угловой и рам



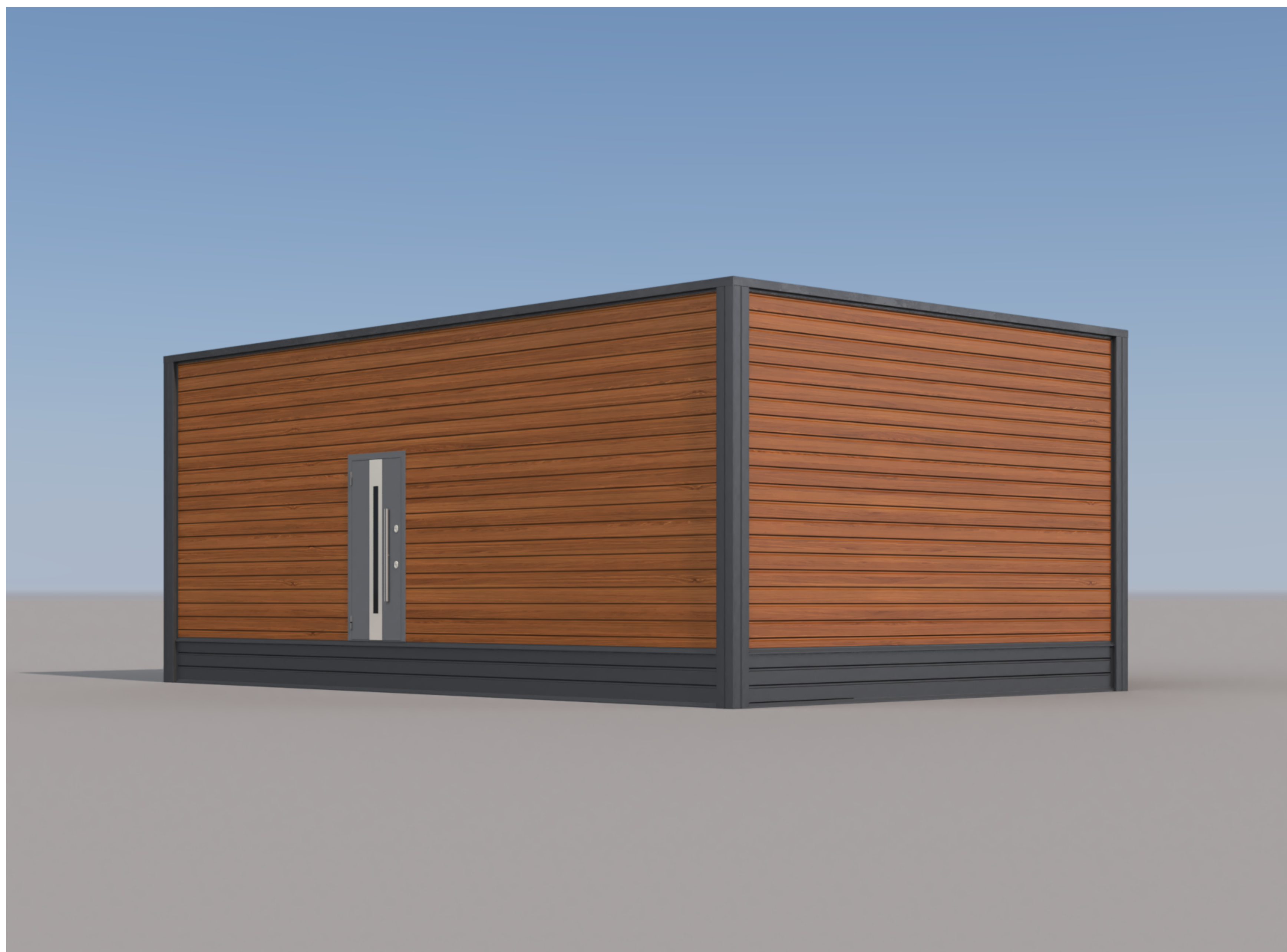
Изд. №, год. Изм. №, дата. Лист №, дата.

Изм.	Кол.	Лист	№Рис.	Год.	Дата

Effect Light 59 - 120

Лист 19

Формат А2



Изд. № 001/2018. План и детали. Взам. инв. № 001/2018.

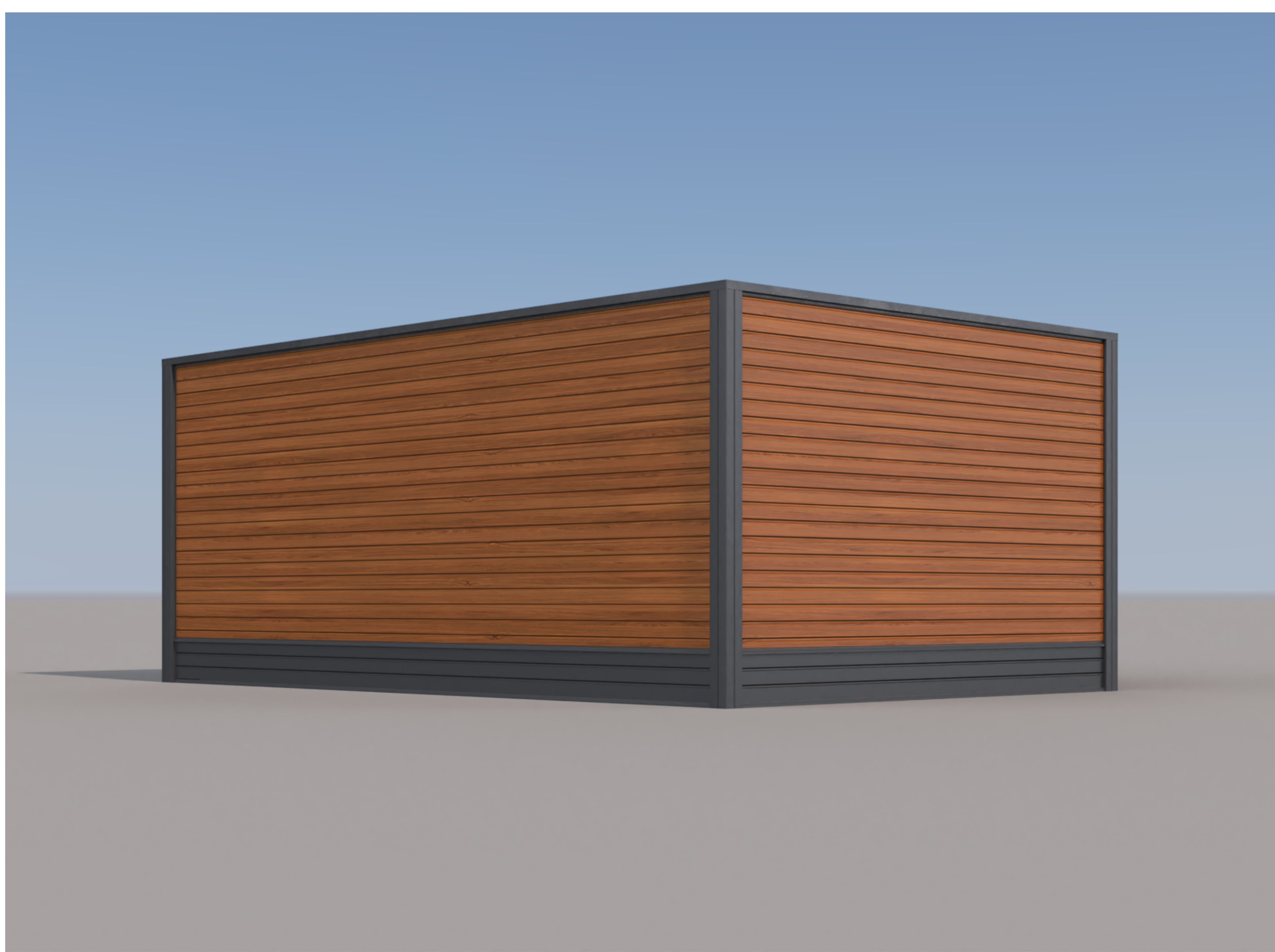
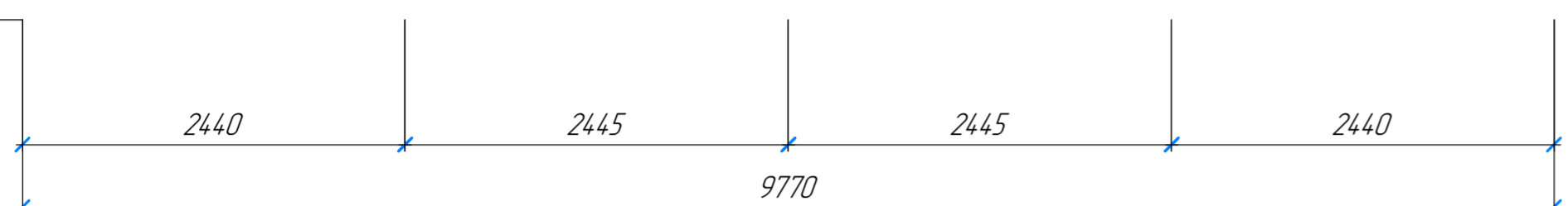
Изм.	Колуч.	Лист	№Объ.	План	Дата

Effect Light 59 - 120

Лист 20

Формат А2

6055



Изд. №, лист, План, и дата, Взам. инв. №

Изм.	Колуч.	Лист	№Обж.	План	Дата

Effect Light 59 - 120

Лист 21

Формат А2