

*ООО "ДорХан-Торговый дом"*

*Дом EFFECT LIGHT 59*

*Технический паспорт серии  
домокомплектов EFFECT LIGHT*

*Шифр 2021-EFL59-KM1*

*г.Москва  
2021*

## Объемно-планировочное решение

1. Каркас здания дома EFFECT LIGHT 59 представляет из себя одноэтажный корпус, размером в плане 9,77 x 6,055м, высота внутри помещения 2900мм, состоящий из каркасов отдельных блок-контейнеров, выполненных из рамы основания и рамы покрытия, собранных в заводских условиях и соединенных между собой при помощи угловых стоек болтовыми соединениями.

Устойчивость и геометрическая неизменяемость здания обеспечивается:

- в поперечном направлении – конструкциями несущих рам;
- в продольном направлении – конструкциями несущих рам;

Изготовление и монтаж конструкций производить в соответствии с требованиями:  
- ГОСТ 23118-2012 "Конструкции стальные строительные. Общие технические условия",  
- ГОСТ 22853-86 "Здания мобильные (инвентарные). Общие технические условия",  
- СП 53-101 98 "Изготовление и контроль качества стальных строительных конструкций",  
- СП 70.13330.2012 "Несущие и ограждающие конструкции",

Материал конструкций:

- С345-5 по ГОСТ 27772-2015 – все элементы

2. Элементы покрытия

Каждый контейнер в отдельности имеет фальцевую раму покрытия.

3. Соединение конструкций

Все заводские соединения сварные. Монтажные соединения на высокопрочных болтах по ГОСТ Р 52644-2006 и болтах нормальной точности по ГОСТ 7797-70\*.

4. Ограждающие конструкции

В проекте использованы стеновые сэндвич-панели толщиной 100 мм.

Схема раскладки стеновых панелей – горизонтальная.

А. Рама основания:

Сборка (сверху вниз):

- Цементно-стружечная плита ЦСП, толщиной 20 мм

- пароизоляция;

- тип утеплителя: минеральная плита, толщина утеплителя, мм: 150;

- пароизоляция;

- Профлист толщиной 0,50мм Оцинкованный

Б. Рама покрытия (Кровля):

Полистовая сборка (сверху вниз):

- фальцевый лист толщиной 0,5 мм с полимерным покрытием, цвет по каталогу RAL 7004

- пароизоляция;

- тип утеплителя: минеральная плита, толщина утеплителя, мм: 150;

- пароизоляция;

- Лист ГСП толщина 10 мм.

Все работы производить в соответствии с главой 4.1 СНиП 12-03-2001 и

4.2 СНиП 12-04-2002 Безопасность труда в строительстве.

5. Покрытие металлоконструкций

Порошковое цвет антрацитово-серого цвета RAL 7016. Общая толщина не менее 60 мкм.

Проект антикоррозионной, противопожарной защиты в комплект поставки не входят.

Дополнительных требований по приведенной толщине элементов не назначается.

## Ведомость чертежей основного комплекта

Лист	Наименование	Примечание
2	Общие данные. Ведомость чертежей	
3	Спецификация поставки/комплектация	
4	План 1 этажа	
5	Фасады А-Б; Б-А; 1-4; 4-1	
6	Вертикальный разрез (высотные отметки)	
7	Схема раскладки сэндвич-панелей	
8	Узлы 1; 2; 3; 4; 5.	
9	Указания по монтажу наружной двери	
10	Указания по монтажу окон	
11	План опорных пластин	
12	План металлических конструкций рам основания	
13	План металлических конструкций рам покрытия	
14	Схема расстановки стоек	
15	Узел сопряжения средних стоек и рам	
16	Узел сопряжения угловых стоек и рам на стыке двух блоков	
17	Узел сопряжения угловой стойки и рам	
18	Схема конструкций козырька	
19	Мягкая кровля (ПВХ) схема укладки слоя минваты, схема установки уголка	
20	Мягкая кровля (ПВХ) схема ветровых зон, раскладка мембраны с крепежом	
21	Узлы мягкой кровли (ПВХ)	
22	Узел утепления цоколя	
23	Узел крепления подвесной мебели	

## Общие данные

Домакомплект EFFECT LIGHT 59 предназначен для установки в I-VII снеговых районах, I-VII ветровых районах в соответствии с СП20.13330.2016, с сейсмичностью района строительства не более 9 баллов по СП 14.13330.2018, для нормальных температурно-влажностных условий.

Расчётное значение веса снегового покрова для VII снегового района по СП20.13330.2016 – 480 кг/м<sup>2</sup>,

Нормативное значение ветрового давления для VII ветрового района по СП20.13330.2016 – 0,83кПа (85кг/м<sup>2</sup>),

Сейсмичность площадки строительства – 9 баллов,

Класс сооружения – КС-2,

Степень огнестойкости здания – IV,

Класс конструктивной пожарной опасности – С1,

Уровень ответственности конструкций – нормальный,

Степень агрессивного воздействия среды – неагрессивная.

## Конструктивные решения

Несущей конструкцией блок-модуля является стальной каркас. Угловые стойки и рамы каркаса выполнены из горячекатаных профилей из стали марки 09Г2С.

Перед нанесением краски на стальную поверхность выполнить общую очистку ее от грязи, пыли, масла, затем обезжиривание и дробеструйная очистка до степени 2 по ГОСТ 9402-2004.

Нарушенные при монтаже участки антикоррозионного покрытия должны быть восстановлены.

Убирать, изменять, перемещать основные и второстепенные несущие конструкции каркаса дома не допускается.

Изменять положение оконных/дверных проемов можно по согласованию с производителем домакомплекта.

## Указания по монтажу

Монтаж и установку блок-модулей выполнять в соответствии с "Инструкцией по монтажу модульных зданий"



## Спецификация поставки/комплектации

№	Номенклатура	Количество	Ед. изм.
<i>Комплектация для монтажа (арт.143-27328)</i>			
1	Винт М12х40/с цилиндр.головкой (арт.ДНМ0689)	216	шт
2	Шайба D=12,0мм/s=3мм/гроверная (арт.ДНМ0304)	216	шт
3	Заклепка 4,0х12/вытяж/комбинир/алюм (арт.168)	248	шт
4	Саморез 5,5х135/с пресс-шайбой и рез.прокладкой (арт.164-302)	152	шт
5	Саморез 5,5х25/с пресс-шайбой и рез.прокладкой (арт. E0032-RAL 7016)	364	шт
6	Саморез 5,5х76/с шестигран.головкой (ар.164-51)	84	шт
7	Саморез 5,5х185/с пресс шайбой и рез прокладкой(ар.164-593)	14	шт
8	Лента уплотнительная 100х5 самоклеющаяся (арт. 4167-14)	160	п/м
9	Лента уплотнительная ППЗ с усилен.клеевым слоем 2х20мм(арт.PL-PPE-2-20)	250	шт
10	Герметик силиконовый универсальный (арт. 1398-94)	10	шт
11	Пластина 160х50х10 с отв.15 (арт.ДНМС118-4-0-5)	30	шт
12	Шайба D=14/s=2.5мм/гроверная (арт.165-221)	18	шт
13	Болт М14х45/с шестигран.головкой (арт.152-1180)	18	шт
14	Гайка М14/шестигран. (арт.153-590)	18	шт
15	Уплотнитель зазоров между блок-контейнерами при их стыковке (арт.ДНМСU4)	90	п/м
16	Вкладыш 80х50х10 оцинкованный (арт.ДНМС972-15-0-0)	24	шт
17	Болт М12х60/с шестигран.головкой (арт.152-1093)	12	шт
18	Гайка М12/шестигран (арт.153-588)	12	шт
19	Пластина 100х100х6 (арт.ДНМС137-3-0-3)	24	шт
20	Пена монтажная морозостойкая (арт.МПРК15)	13	шт
21	Закладная деталь для сэндвич панели 100мм (арт.ДНМС-200-04-00-10)	68	шт
22	Пластина анкерная для дверей Тегта 120х60	8	шт
23	Ящик (из фанеры) 500х1200х1200 (арт. UPAK110)	1	шт
24	Втулка М10 с-панель 100мм (арт. ДНМС 1261-0-0-51)	12	шт
25	Мастика герметизирующая нетвердеющая "Парник" (арт.1697-43)	45	кг
26	Уголок 150х37 с покраской (арт.ДНМС137-0-0-28)	16	шт.
27	Саморез 6,3х32мм для панелей ворот (арт. 14017)	96	шт.
28	Краска аэрозольная/RAL 7016/Эмаль универсальная (арт. 154-158-116)	1	шт.
29	Уголок 120х120х35 (арт. ДНМС148-17-0-2)	3,04	п/м
30	Заклепка 4,8х16/вытяжная/комбинир/RAL 7016 (арт.167-205)	675	шт.
31	Саморез 5,5х32/с шайбой/с шестигран головкой (арт.164-392)	66	шт.

№	Номенклатура	Количество	Ед. изм.
<i>Ограждающие конструкции (арт.143-27330)</i>			
1	Панель стеновая 1150х100/Золотой дуб/Золотой дуб L=6255мм	6	шт
2	Панель стеновая 1150х100/Золотой дуб/Золотой дуб L=9730мм	6	шт
3	Панель стеновая 1150х100/RAL 7016/RAL 9003 L=6255мм	2	шт
4	Панель стеновая 1150х100/RAL 7016/RAL 9003 L=9730мм	2	шт
5	Фасонный элемент/угол наружный/RAL 7016/L=2500мм	8	шт
6	Фасонный элемент/профиль П-образный 100мм (RAL 7016) L=2500мм	27	шт
7	Фасонный элемент/профиль Z-образный (RAL 7016) L=2500мм	27	шт
8	Фасонный элемент/кровля_парапет (RAL 7016) L=2500мм	14	шт
	Дверь DoorHan/980/2050/ТЕРМО/RAL 7016*Антрацит*/МДФ Вуд Тангент белый/со стеклом/левая/рама угловая	1	шт.
<i>Металлоконструкции домокомплекта (арт.143-27338)</i>			
1	Рама нижняя 6055х2435 со средними вставками серии LIGHT (арт.143-27601)	2	шт
2	Рама нижняя 6055х2435 без средних вставок серии LIGHT (арт.143-27611)	2	шт
3	Рама верхняя 6055х2435 со средними вставками серии LIGHT (арт.143-27617)	2	шт
4	Рама верхняя 6055х2435 без средних вставок серии LIGHT (арт.143-27618)	2	шт
5	Стойка угловая усиленная 2850мм(7ветер, 7 снег, 9 сейсмика) (арт.ДНМС148-18-0-0)	16	шт
6	Стойки средняя L=2850мм (арт.ДНМС148-5-0-0)	4	шт
7	Стойка дверная усиленная 100х100 (арт.ДНМС148-9-0-0)	2	шт
<i>Металлоконструкции козырька (1 секция) (арт. ОПЗ-149-02-МК-1)</i>			
1	Связь (арт. OPZ-SA-21)	1	шт
2	Связь (арт. OPZ-SA-21)	1	шт
3	Связь (арт. OPZ-SA-21)	1	шт
4	Связь (арт. OPZ-SA-21)	2	шт

Инд. № подл. Подп. и дата. Взам. инд. №

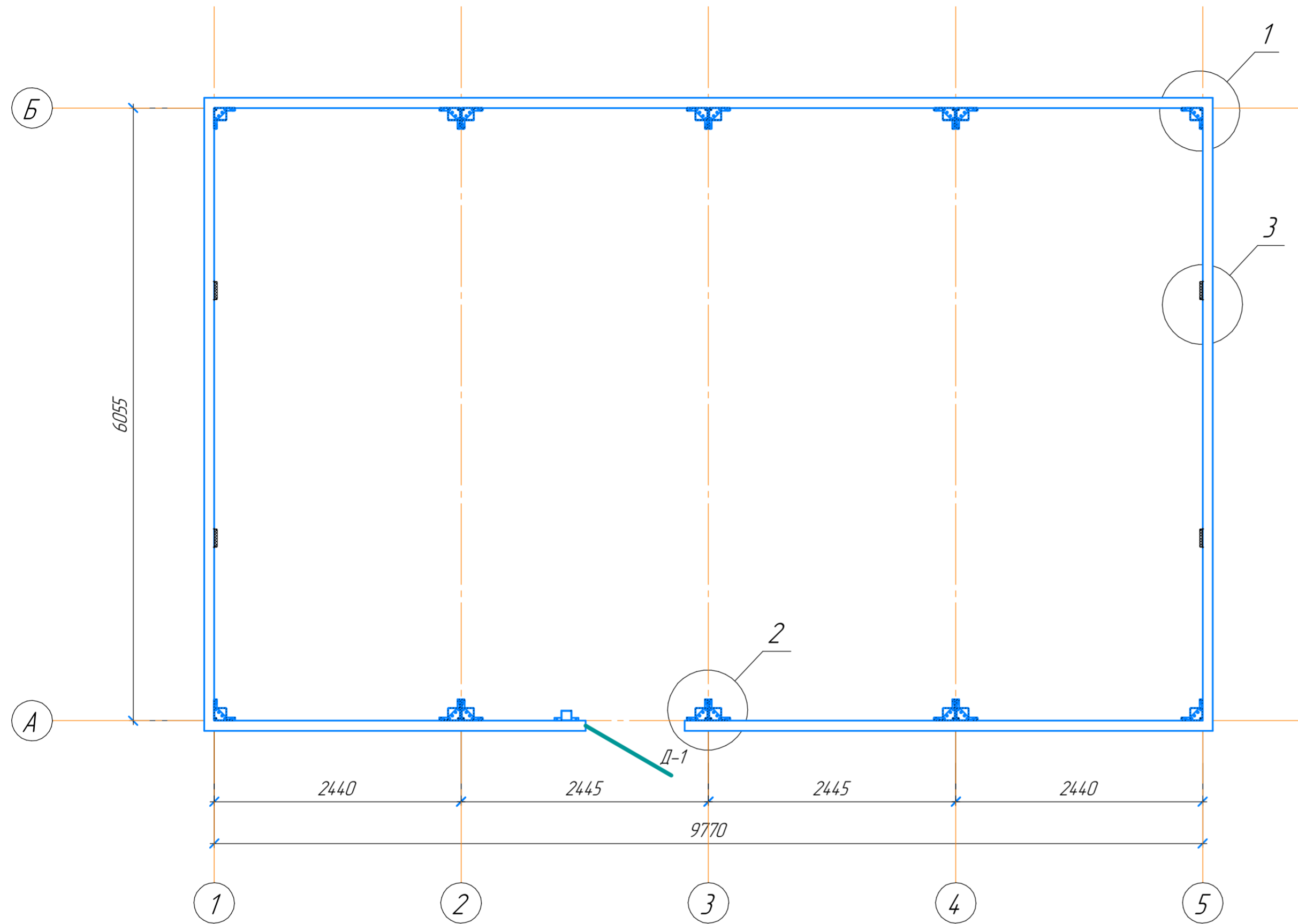
Изм.	Колуч.	Лист	№док.	Подп.	Дата
------	--------	------	-------	-------	------

EFFECT LIGHT 59

Лист  
3

Формат А2

EFFECT LIGHT 59 M(1:40)  
1 этаж



Спецификация элементов 1 этажа

Поз.	Наименование	Кол-во на этаж	Примечание
<i>Двери</i>			
1	Д1	1	Дверь DoorNap/980/2050/ТЕРМО/ RAL 7016 "Антрацит"/МДФ Вуд Тангент белый/ со стеклом/правая/рама угловая

Цветовое исполнение

Наименование	Цвет по RAL
Стены снаружи/внутри	Золотой дуб/Золотой дуб
Рама	7016 (антрацито-серый)
Двери	7016 (антрацито-серый)
Окна	7016 (антрацито-серый)

Технико-экономические показатели

Площадь застройки 59,16 м<sup>2</sup>  
 Общая площадь здания 59,16 м<sup>2</sup>  
 Утепление:  
 Рама основания 150 мм  
 Рама покрытия 150 мм  
 Стены 100 мм

\* Окна, внутренние перегородки и внутренняя отделка не входят в комплект поставки

Согласовано с заказчиком \_\_\_\_\_

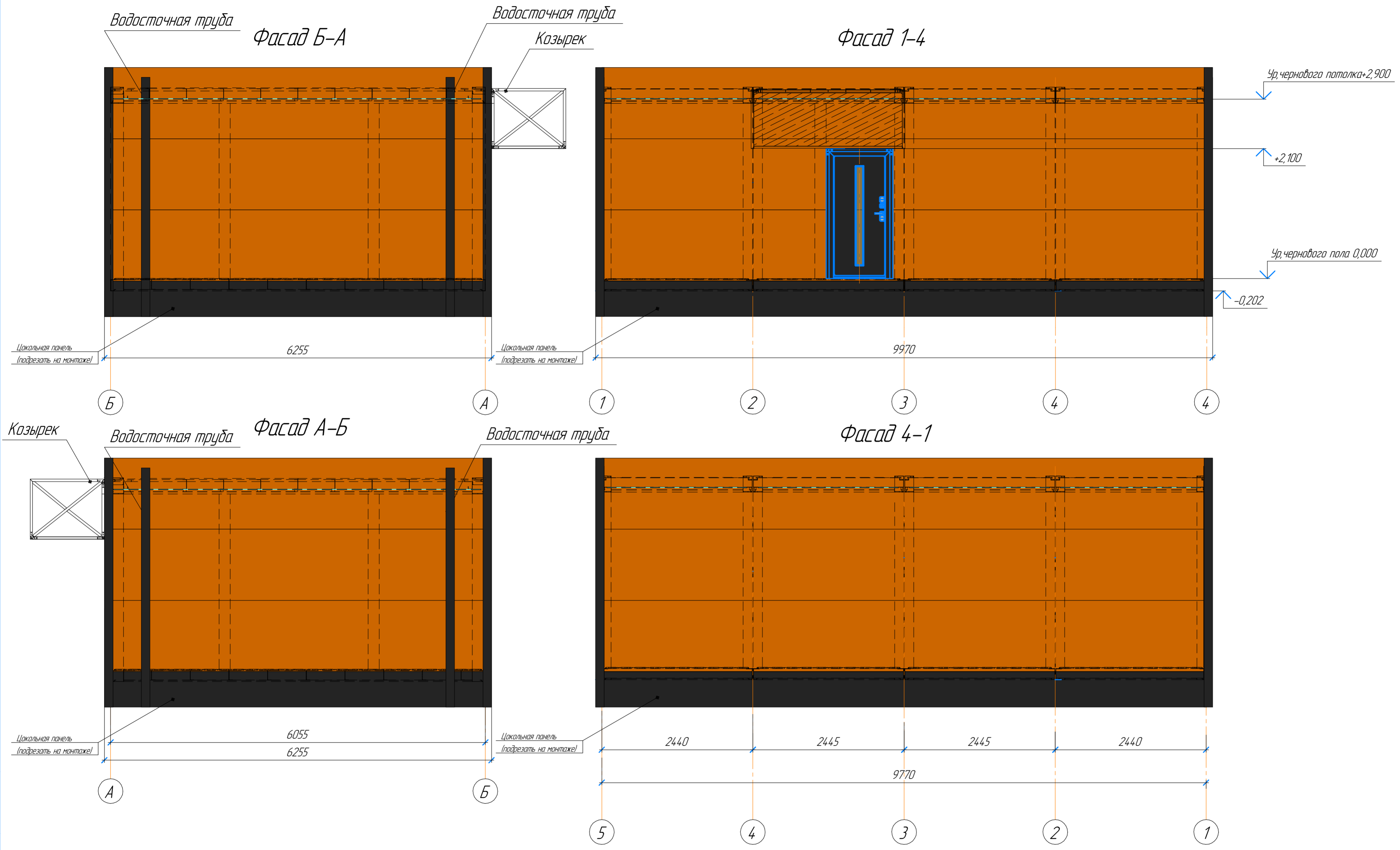
Изм.	Кол-во	Лист	№ док.	Подп.	Дата

EFFECT LIGHT 59

Лист  
4

Формат А2

Инд. № подл. Подп. и дата. Взам. инд. №



Инд. № подл. Подл. и дата. Взам. инд. №

Изм.	Колуч.	Лист	№ док.	Подп.	Дата

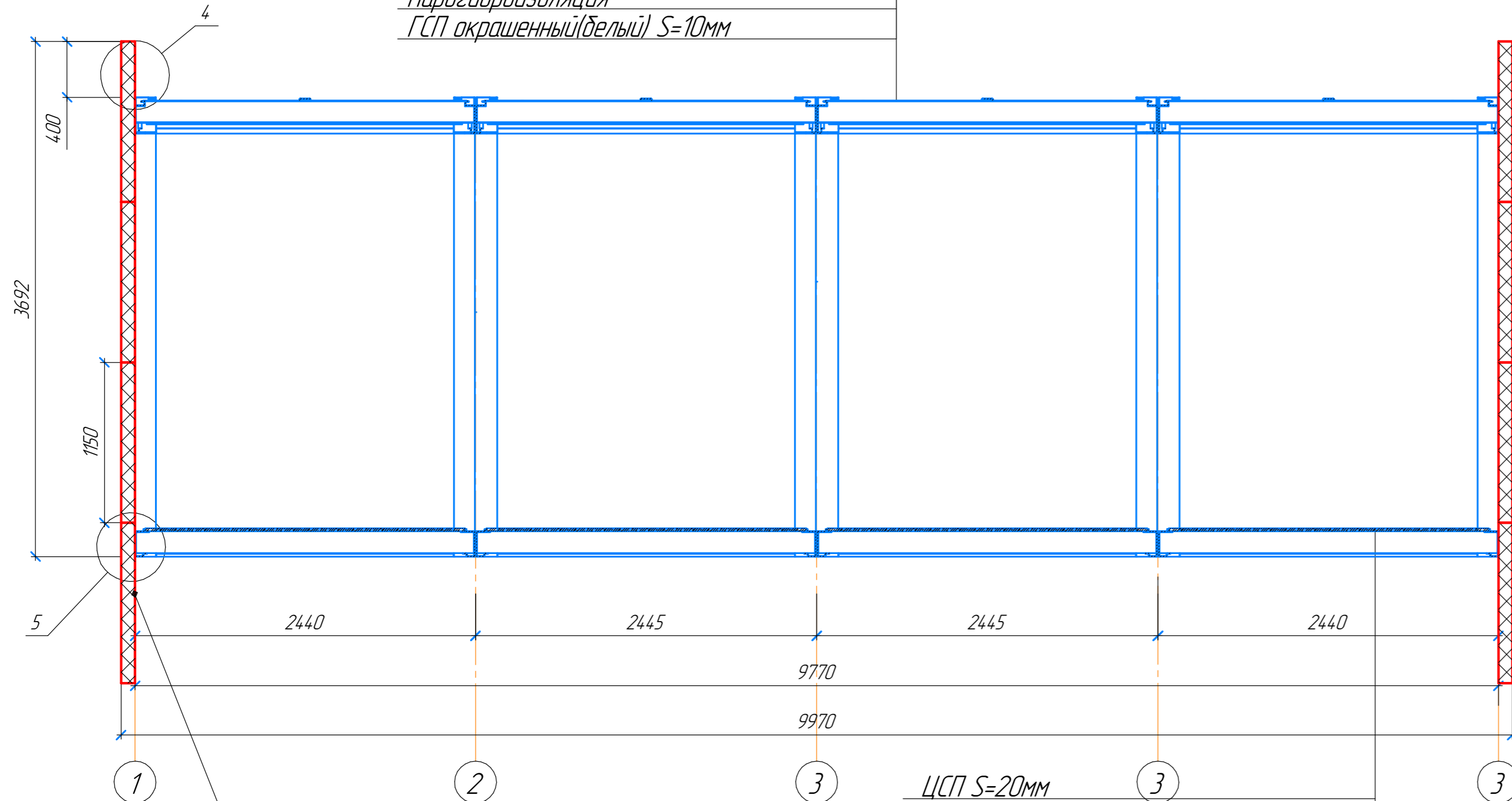
EFFECT LIGHT 59

Лист 5

Формат А2

# Разрез 1-1

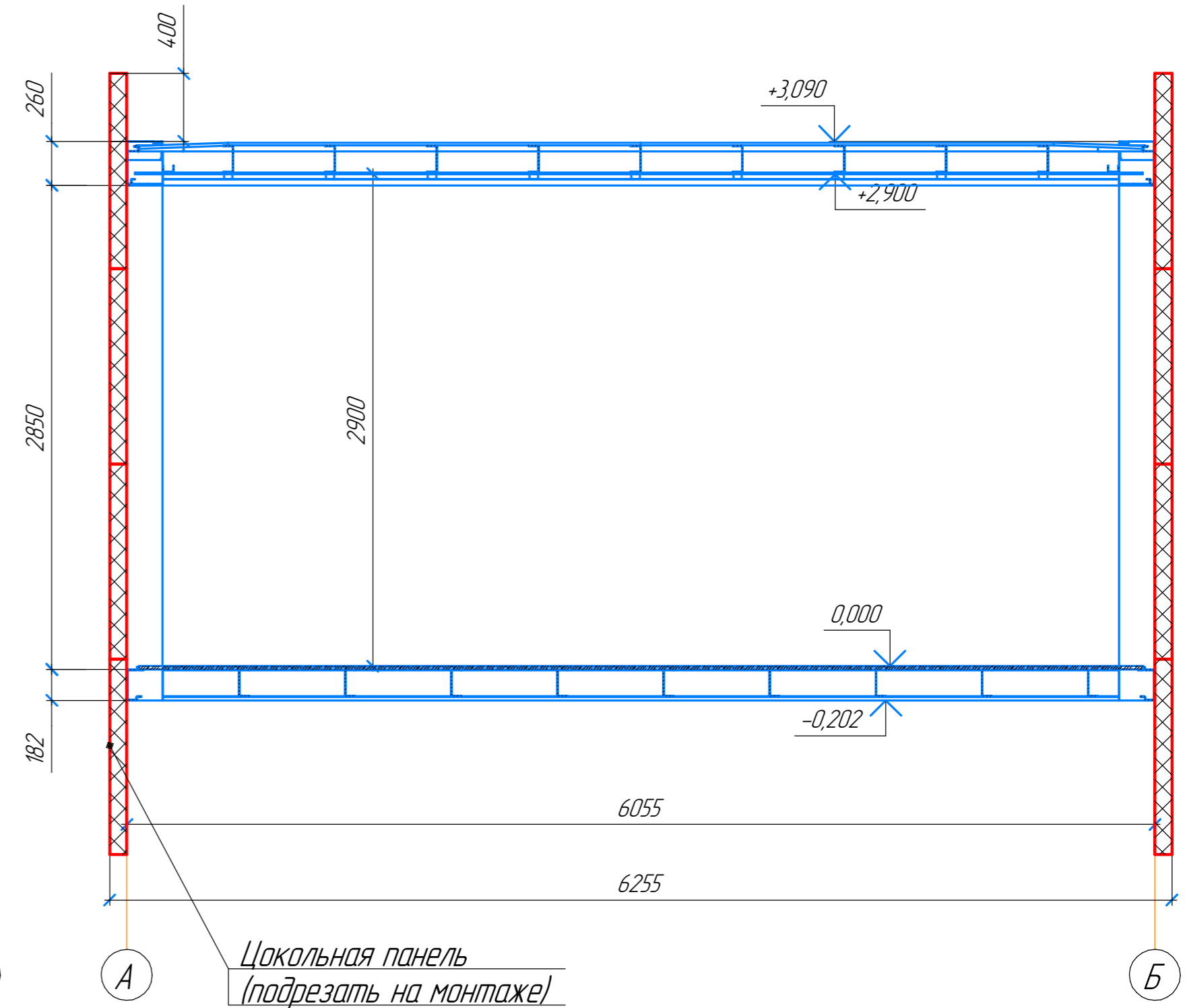
Лист фальцевый  $S=0.5\text{мм}$  (с полимерным покрытием)  
 Пароизоляция  
 Утеплитель (минеральная вата)  $S=150\text{мм}$   
 Пароизоляция  
 ГСП окрашенный (белый)  $S=10\text{мм}$



Цокольная панель  
(подрезать на монтаже)

ЦСП  $S=20\text{мм}$   
 Пароизоляция  
 Утеплитель (минеральная вата)  $S=150\text{мм}$   
 Пароизоляция  
 Профлист оцинкованный (толщина металла  $0.5\text{мм}$ )

# Разрез 2-2



Цокольная панель  
(подрезать на монтаже)

Инв. № подл.  
Подп. и дата  
Взам. инв. №

Изм.	Колуч.	Лист	№ док.	Подп.	Дата

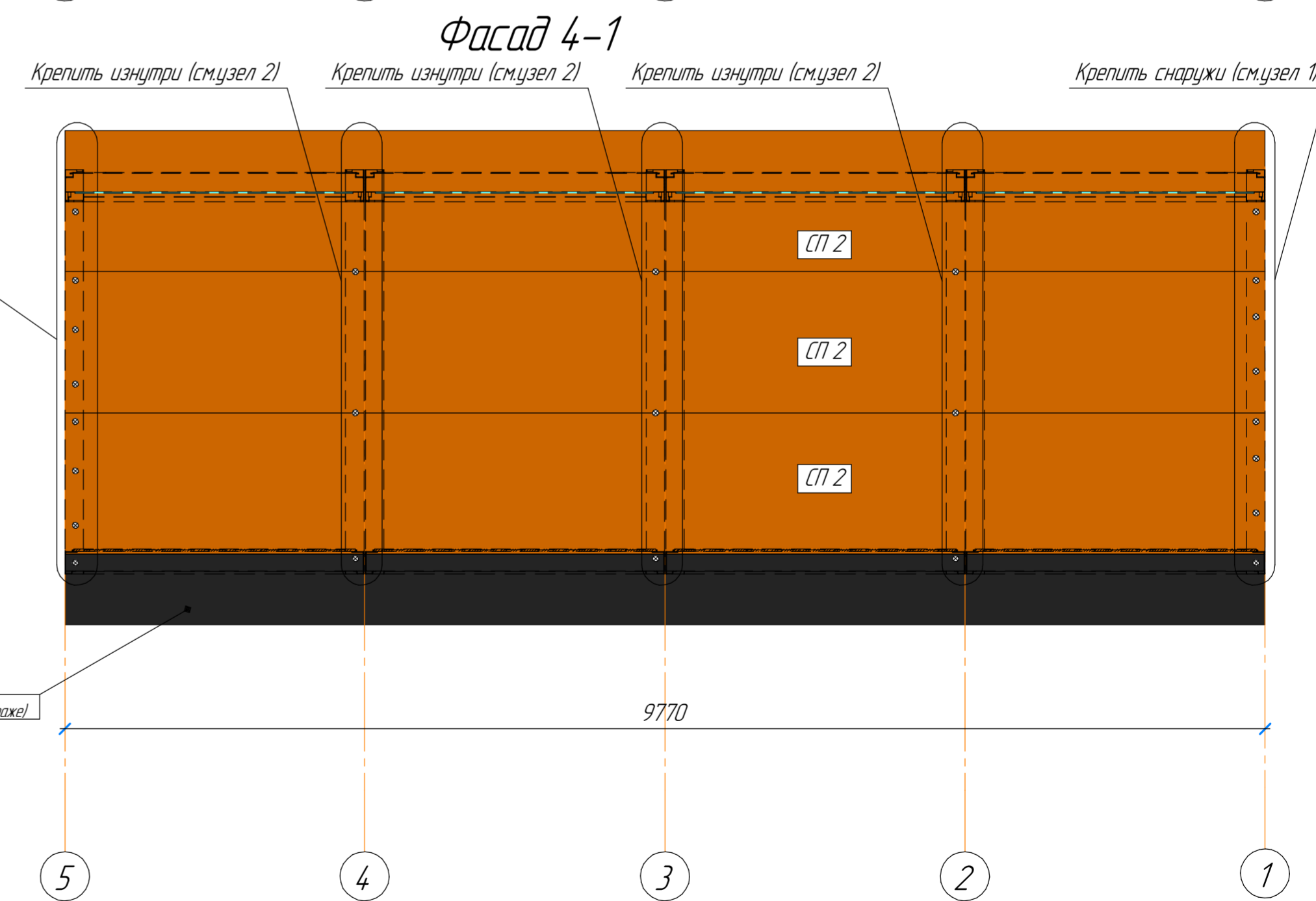
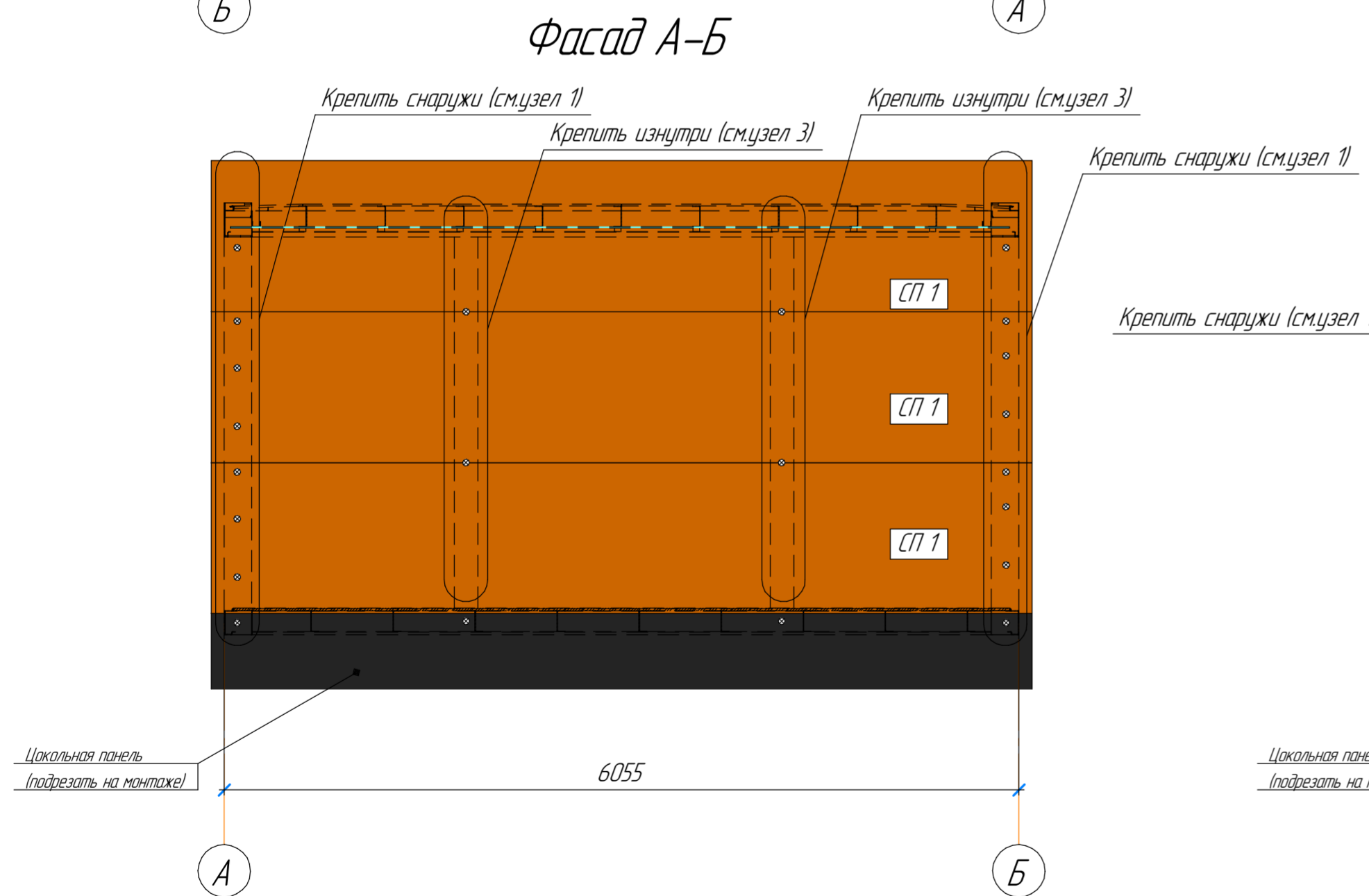
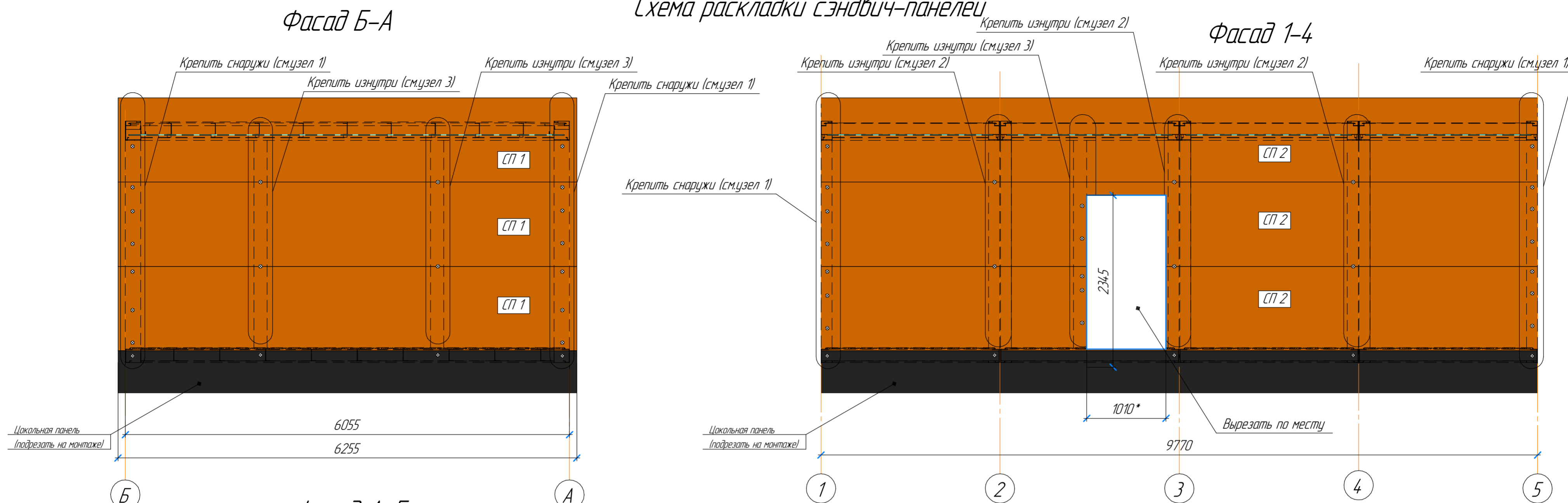
EFFECT LIGHT 59

Лист  
6

Формат А4×3



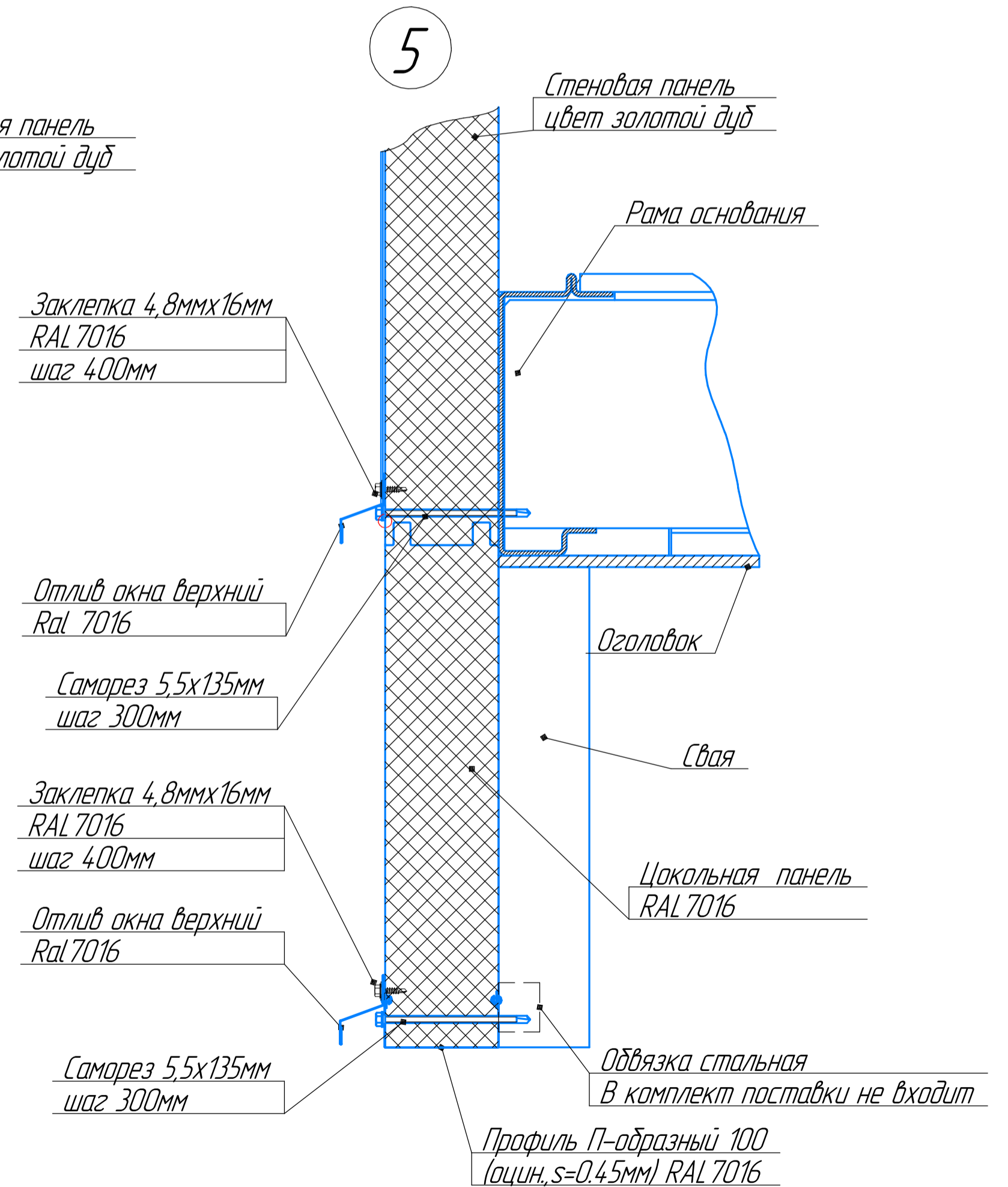
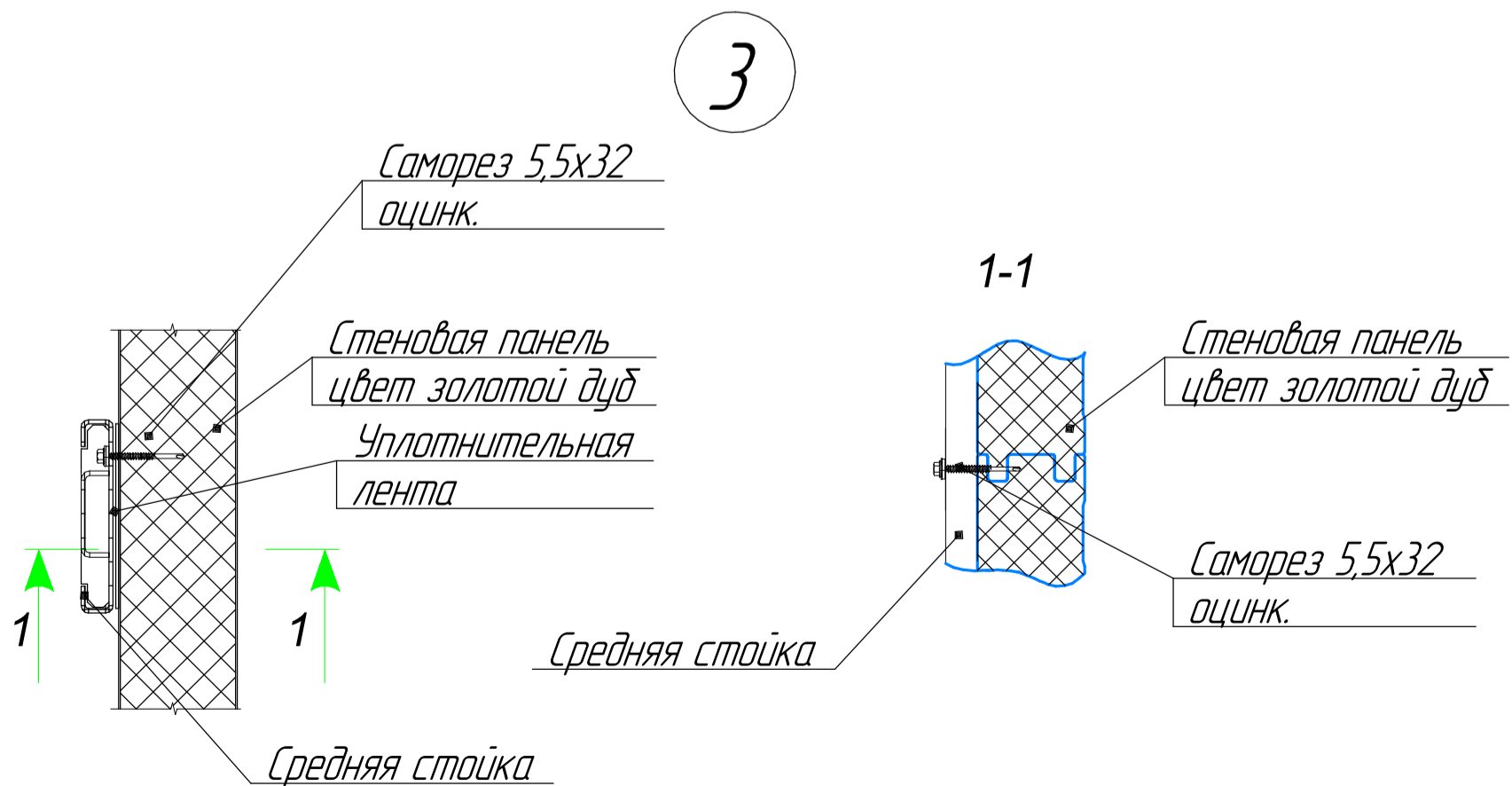
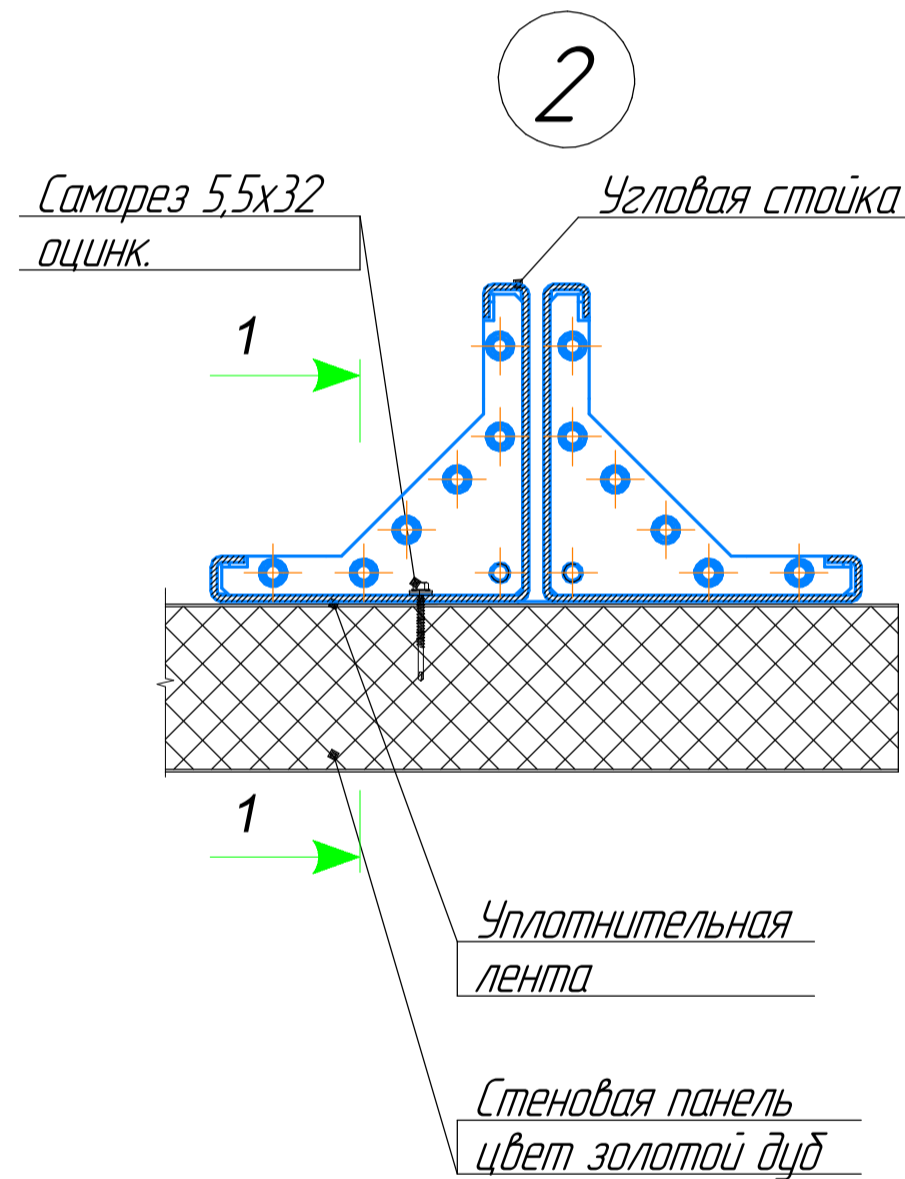
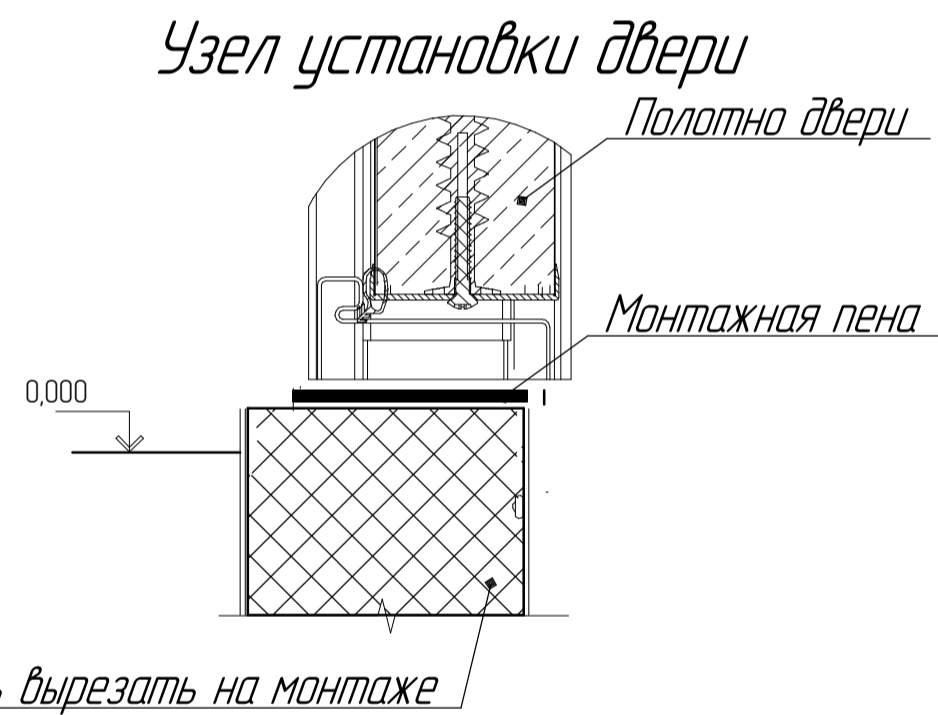
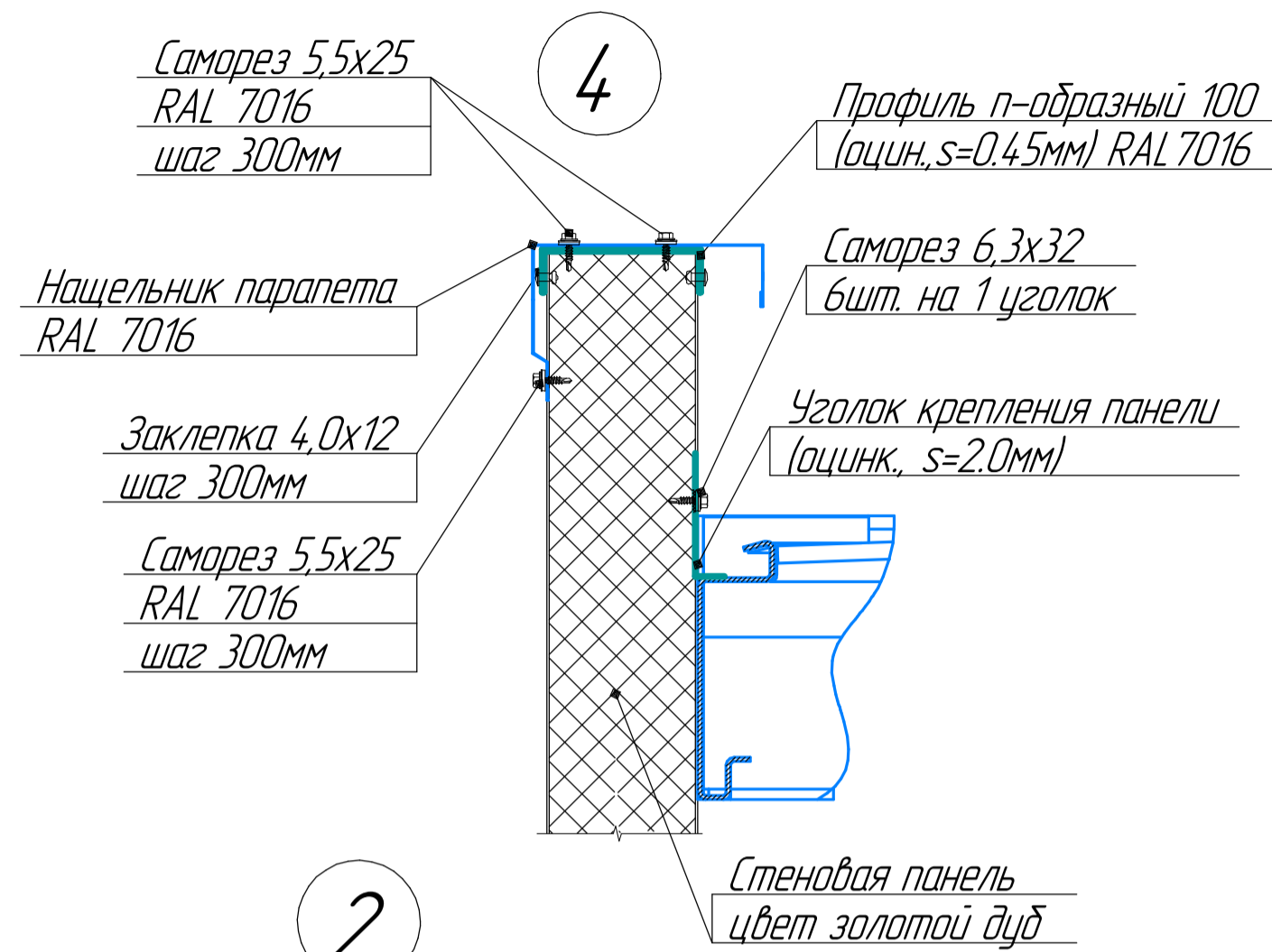
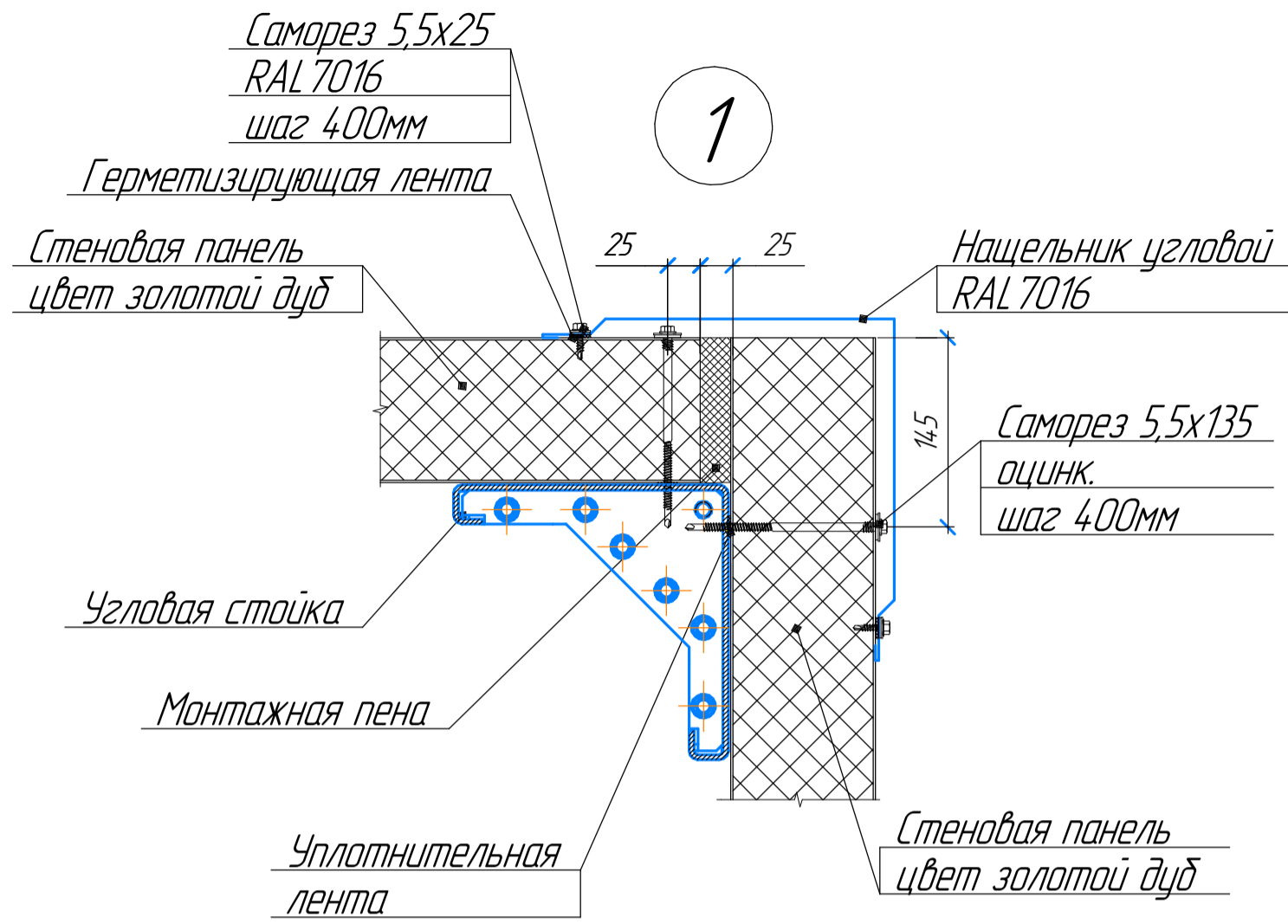
# Схема раскладки сэндвич-панелей



Ведомость стеновых панелей

Поз.	Наименование	Кол-во, шт
СП 1	Панель стеновая В=1150мм S=100мм L=6255мм	8
СП 2	Панель стеновая В=1150мм S=100мм L=9730мм	8

Инд. № подл. Подп. и дата. Взам. инд. №

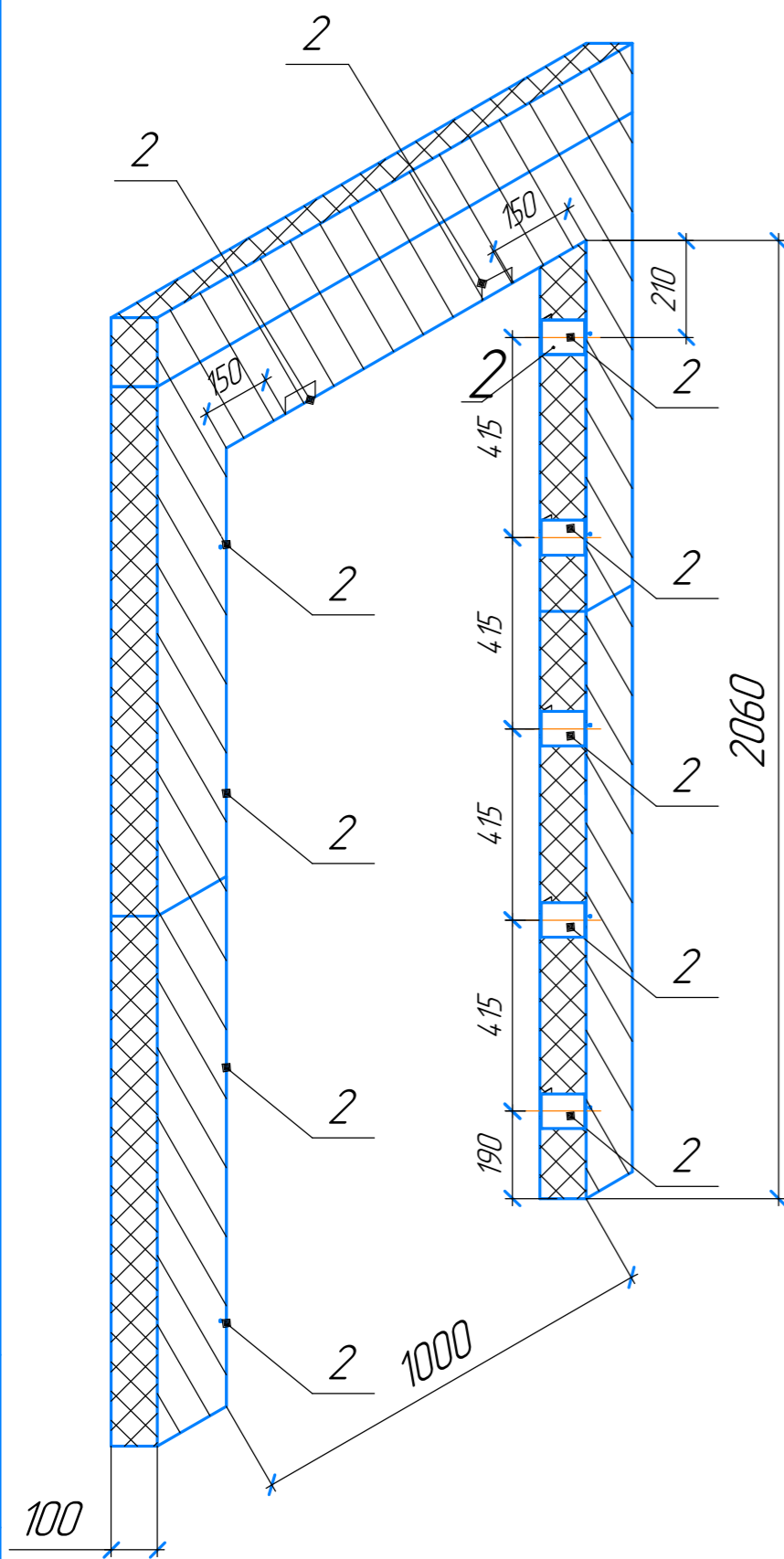


Инд. № подл. Подл. и дата. Взам. инд. №

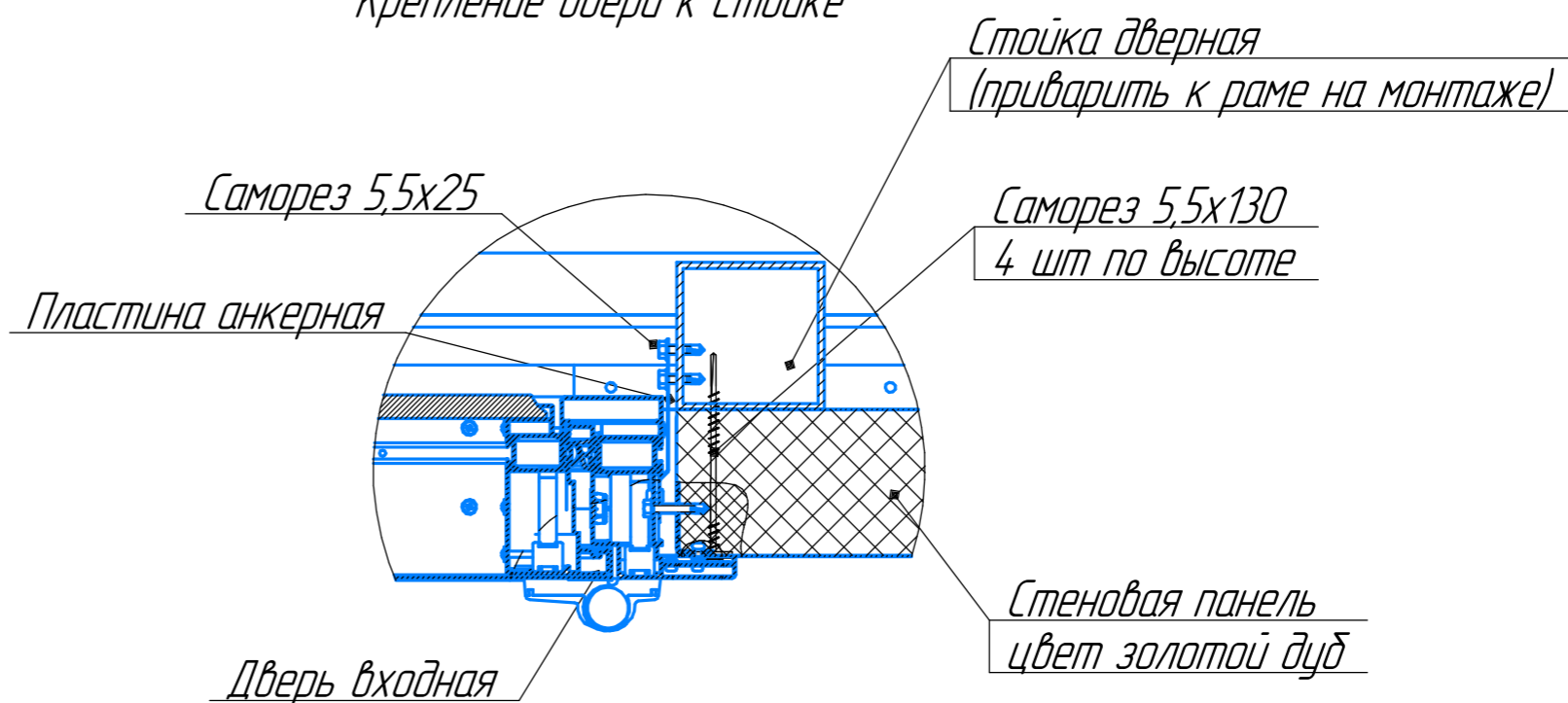


Указания к монтажу наружной двери.

1. В стеновой панели отметить контур проема под дверь согласно планировочному решению. Проем должен быть на 10мм шире габаритов двери с каждой стороны.
2. По бокам проема установить закладные детали для сэндвич-панели 100мм для монтажа двери (по 4шт с каждой стороны), зафиксировать заклепкой 4x12 по 1шт с каждой стороны. Сверху проема установить 2шт закладные детали для сэндвич-панели 100мм для монтажа двери зафиксировать заклепкой 4x12 по 1шт с каждой стороны.
3. Освободить дверной блок от дверного полотна, сняв открываемую часть с петель, и установить в проем стеновой панели.
4. Дверной блок закрепить к закладным деталям в проеме с помощью саморезов 5,5x76мм.
5. Установить дверное полотно на место.
6. Заполнить монтажной пеной зазор между дверным блоком и стеновой панелью по периметру проема.
7. После высыхания монтажной пены – подрезать выступающие излишки по кромке дверной коробки.
8. Выполнить внутреннюю отделку проема.



Крепление двери к стойке



Инв. № подл.

Подп. и дата

Взам. инв. №

Изм.	Колуч.	Лист	№ док.	Подп.	Дата

EFFECT LIGHT 59

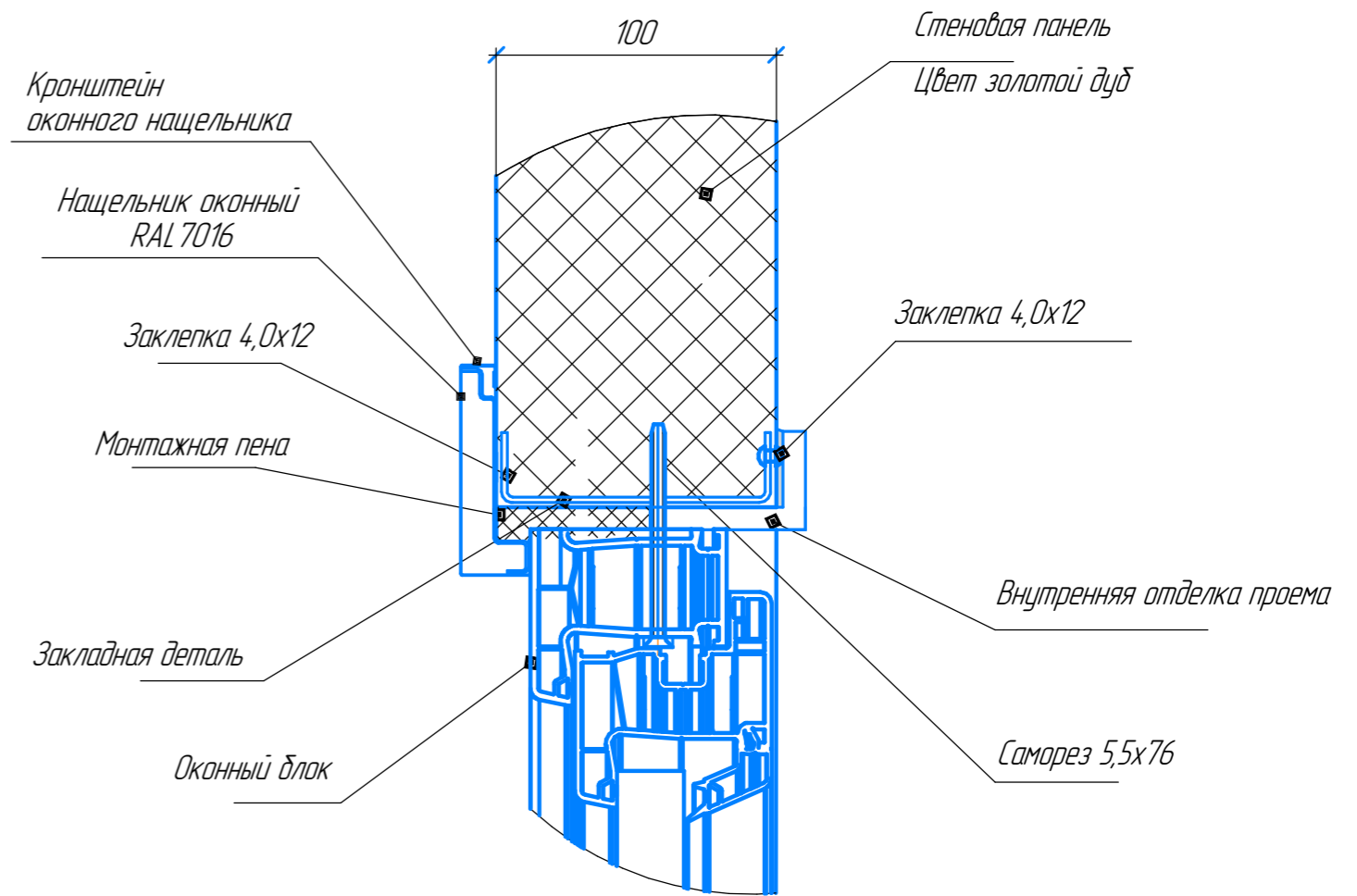
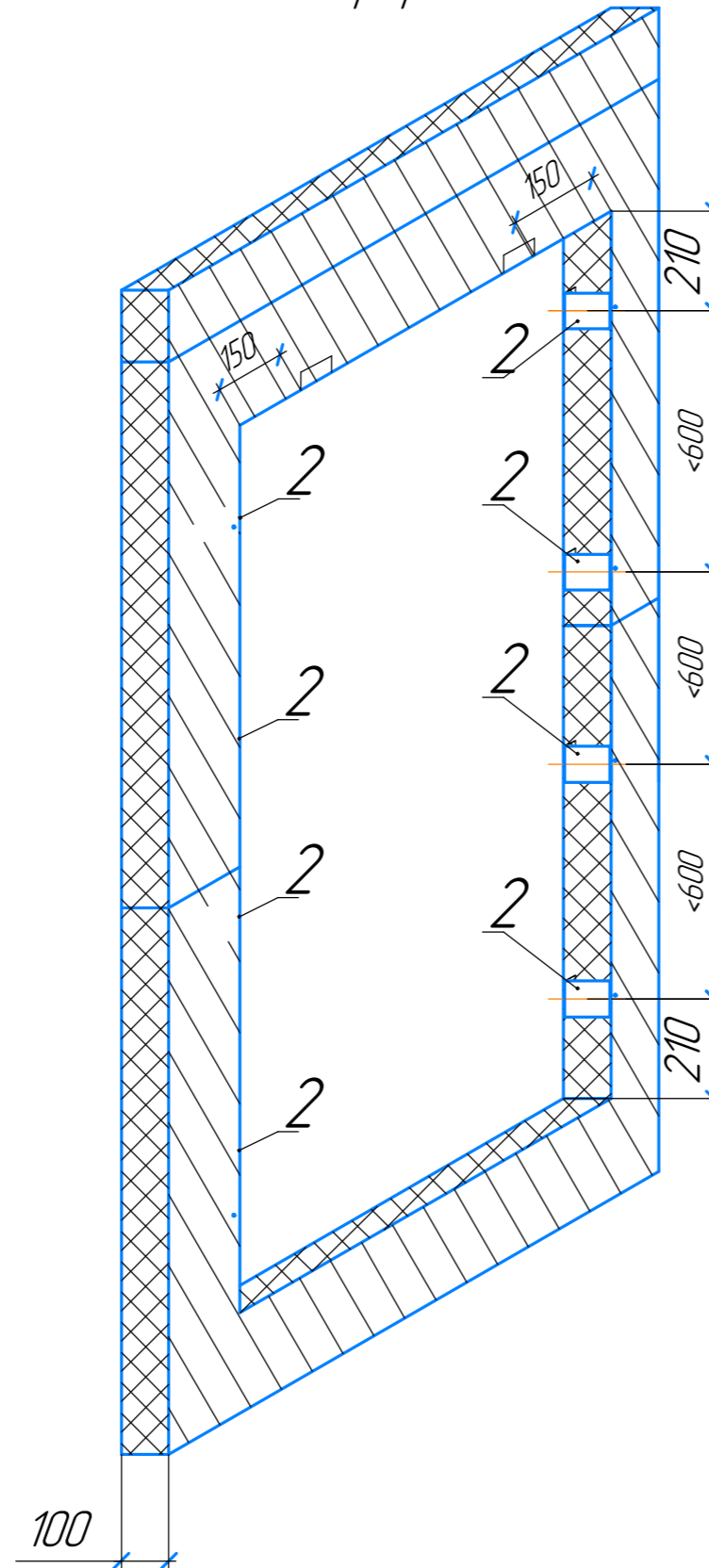
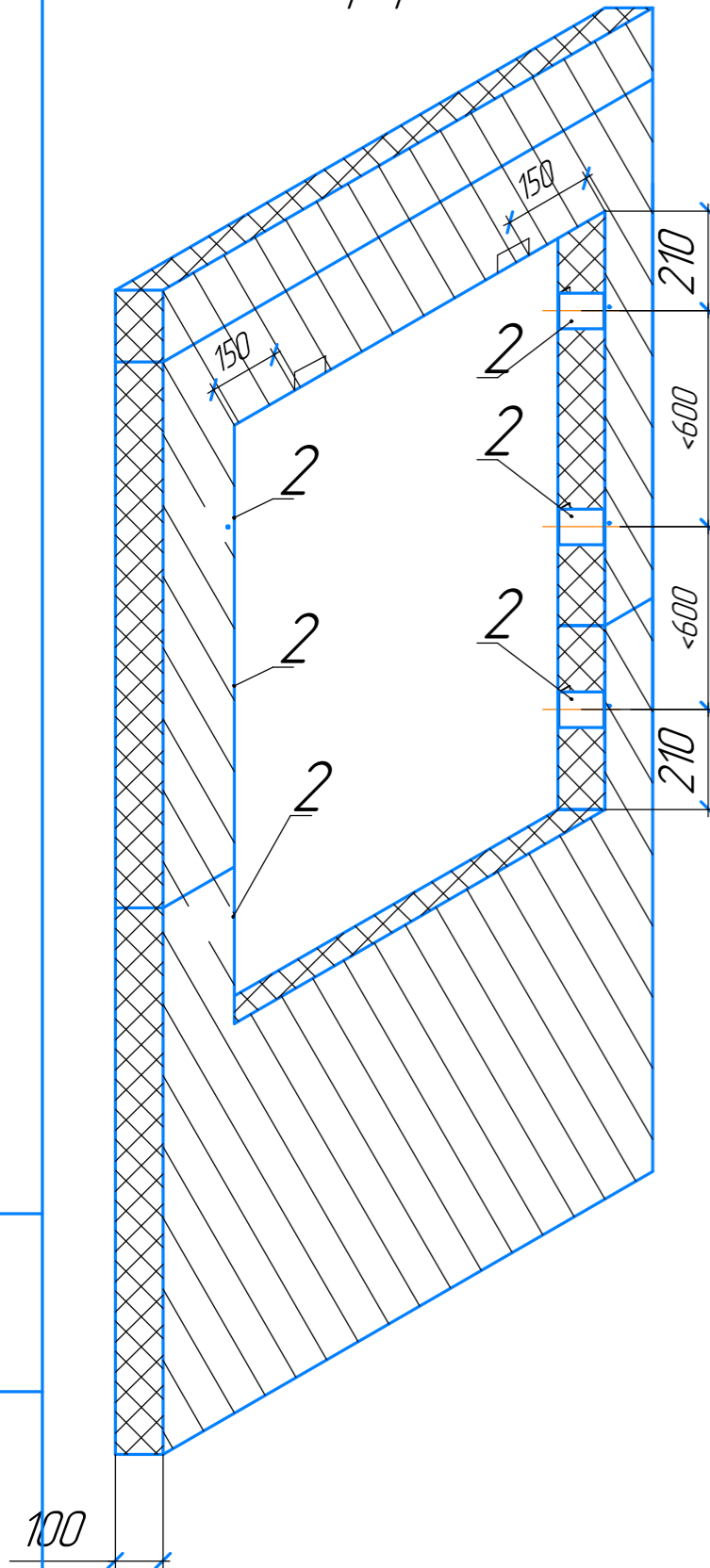
Лист  
9

Формат А3

Проем в стеновой панели для  
окна вытой до 1500мм  
с импостным профилем

Проем в стеновой панели для  
окна вытой более 1500мм  
с импостным профилем

Узел крепления окна в стеновую панель  
с помощью закладных деталей



Указания к монтажу окна

1. В стеновой панели отметить контур проема под окно согласно планировочному решению. Проем должен быть на 10мм шире габаритов окна с каждой стороны.
2. По бокам проема установить закладные детали для сэндвич-панели 100мм для монтажа окна (количество в зависимости от высоты окна), зафиксировать заклепкой 4x12 по 1шт с каждой стороны.
3. Из окна извлечь стеклопакет (нераспашная часть окна) и раму установить в проем стеновой панели (импостная часть окна снаружи).
4. Оконный блок закрепить к закладным деталям в проеме с помощью саморезов 5,5x76мм.
5. Установить стеклопакет на место.
6. Заполнить монтажной пеной зазор между оконным блоком и стеновой панелью по периметру проема.
7. После высыхания монтажной пены – подрезать выступающие излишки по кромке окна.
8. Выполнить внутреннюю отделку проема.

Взам. инв. №

Подп. и дата

Инв. № подл.

100

100

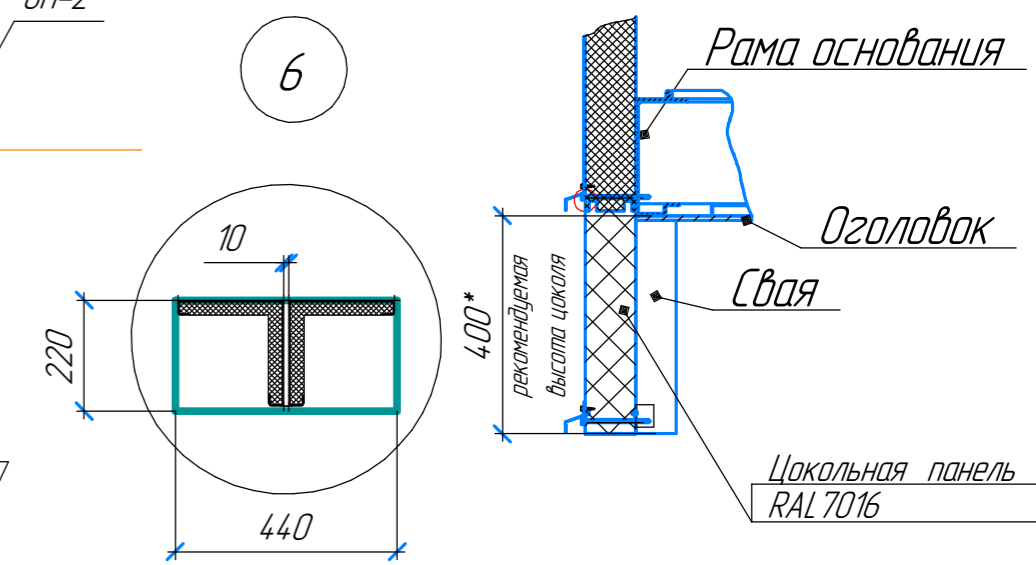
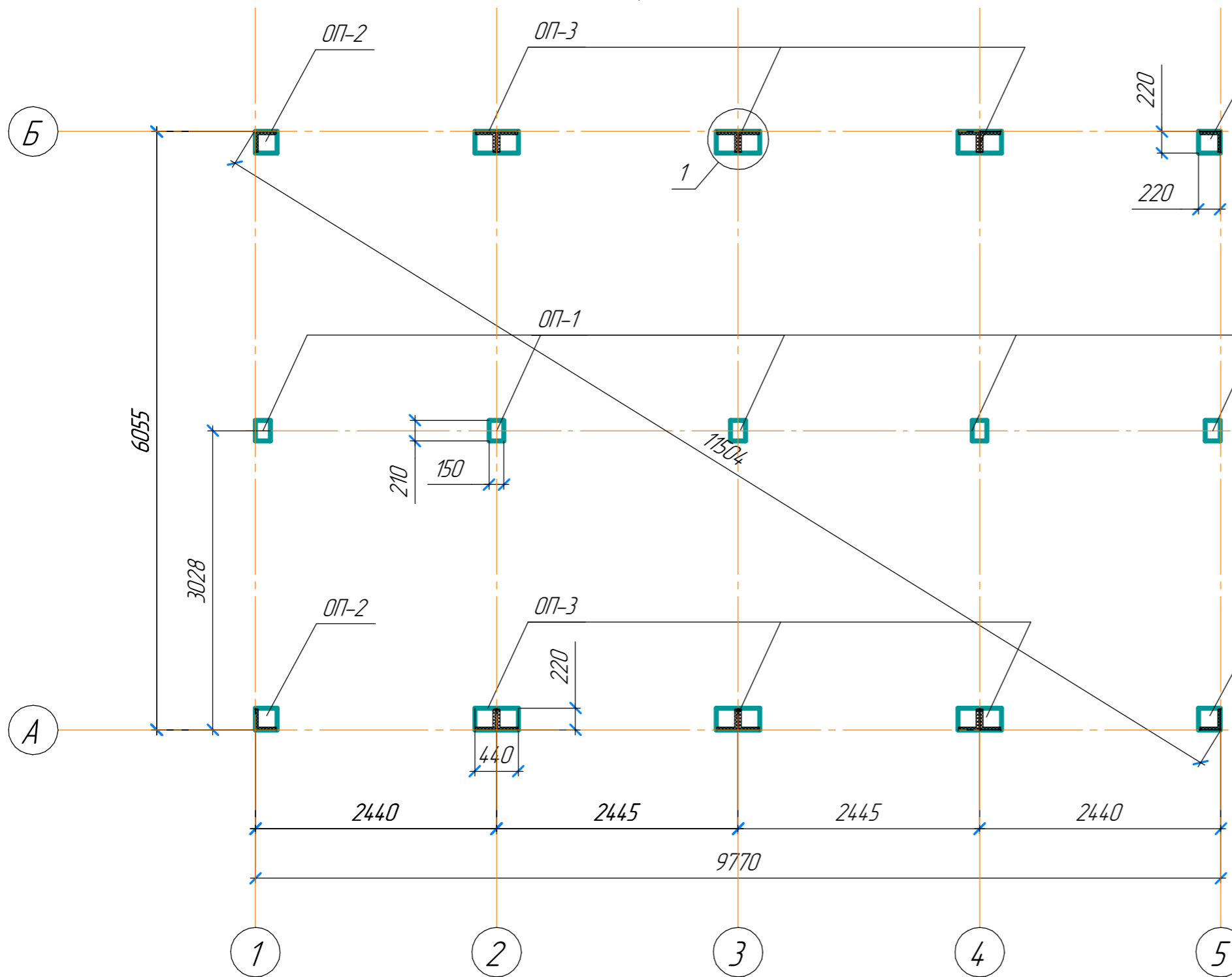
Изм.	Кол.ч.	Лист	№ док.	Подп.	Дата

EFFECT LIGHT 59

Лист  
10

Формат

# План опорных пластин (М 1:50)



При расчете фундамента массу конструкций одноэтажного БК 6055x2435 принять - 4т.,  
 Массу конструкций кровли принять 24кг/м<sup>2</sup> площади застройки. Остальные нагрузки и воздействия принять по СП 20.133330.2016 "Нагрузки и воздействия".

В местах опирания контейнеров необходимо предусмотреть стальные закладные опорные площадки из стального листа, толщиной не менее 8мм, для крепления контейнеров с помощью сварных соединений. Сварные соединения необходимо защитить лакокрасочным покрытием. Стальные закладные подготавливаются в процессе изготовления фундамента.

## Ведомость опорных площадок

№ позиции	Наименования	Кол-во
1	Опорная площадка ОП-1 (220x220)	5
2	Опорная площадка ОП-2 (150x210)	4
3	Опорная площадка ОП-3 (440x210)	6

	Постоянные и кратковременные нагрузки						Сейсмика				
	N, тс		Mx, тс*м	My, тс*м	Qx, тс	Qy, тс	N, тс	Mx, тс*м	My, тс*м	Qx, тс	Qy, тс
	max	min									
ОП-1	2,4	0,4	-	-	-	-	-	-	-	-	-
ОП-2	2,4	1,0	-	-	0,3	0,7	0,2	-	-	0,1	0,2
ОП-3	4,5	1,5	1,0	0,4	0,3	1,4	0,3	0,8	0,7	0,4	0,4

Взам. инв. №  
 Подп. и дата  
 Инв. № подл.

Изм. Кол-ч. Лист № док. Подп. Дата

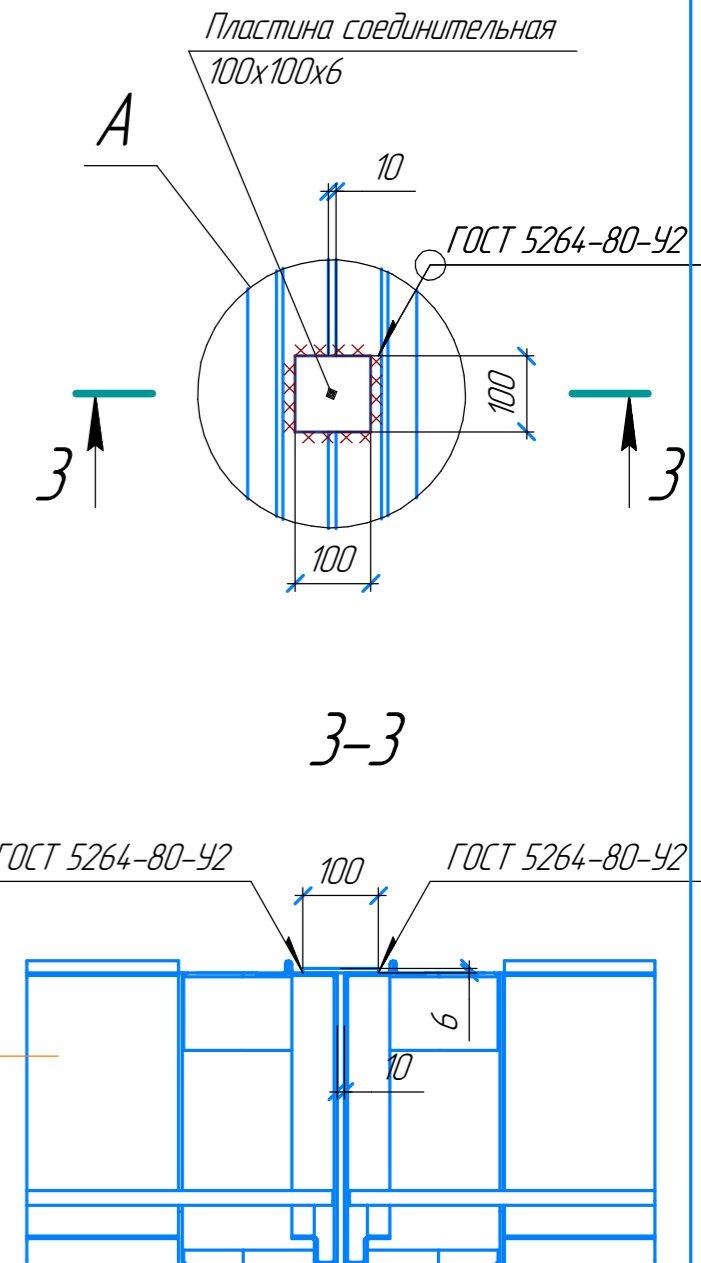
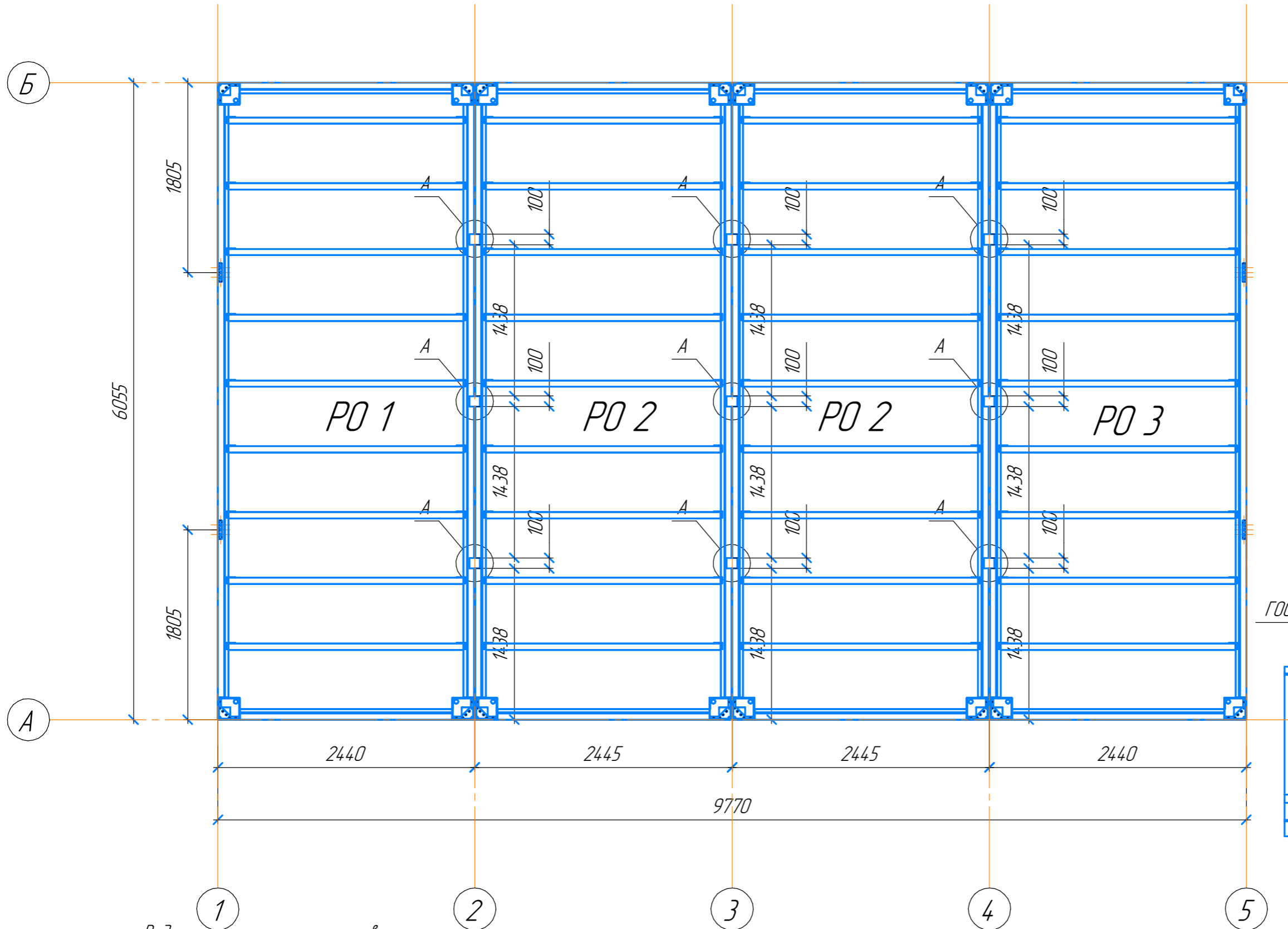
EFFECT LIGHT 59

Формат А3

Лист 11



# План металлических конструкций рам основания



Ведомость стальных рам основания

Поз.	Наименование	Кол-во, шт
PO 1	Рама основания 6055 x 2435мм	1
PO 2	Рама основания 6055 x 2435мм	2
PO 3	Рама основания 6055 x 2435мм	1

Инд. № подл. Подп. и дата. Взам. инв. №

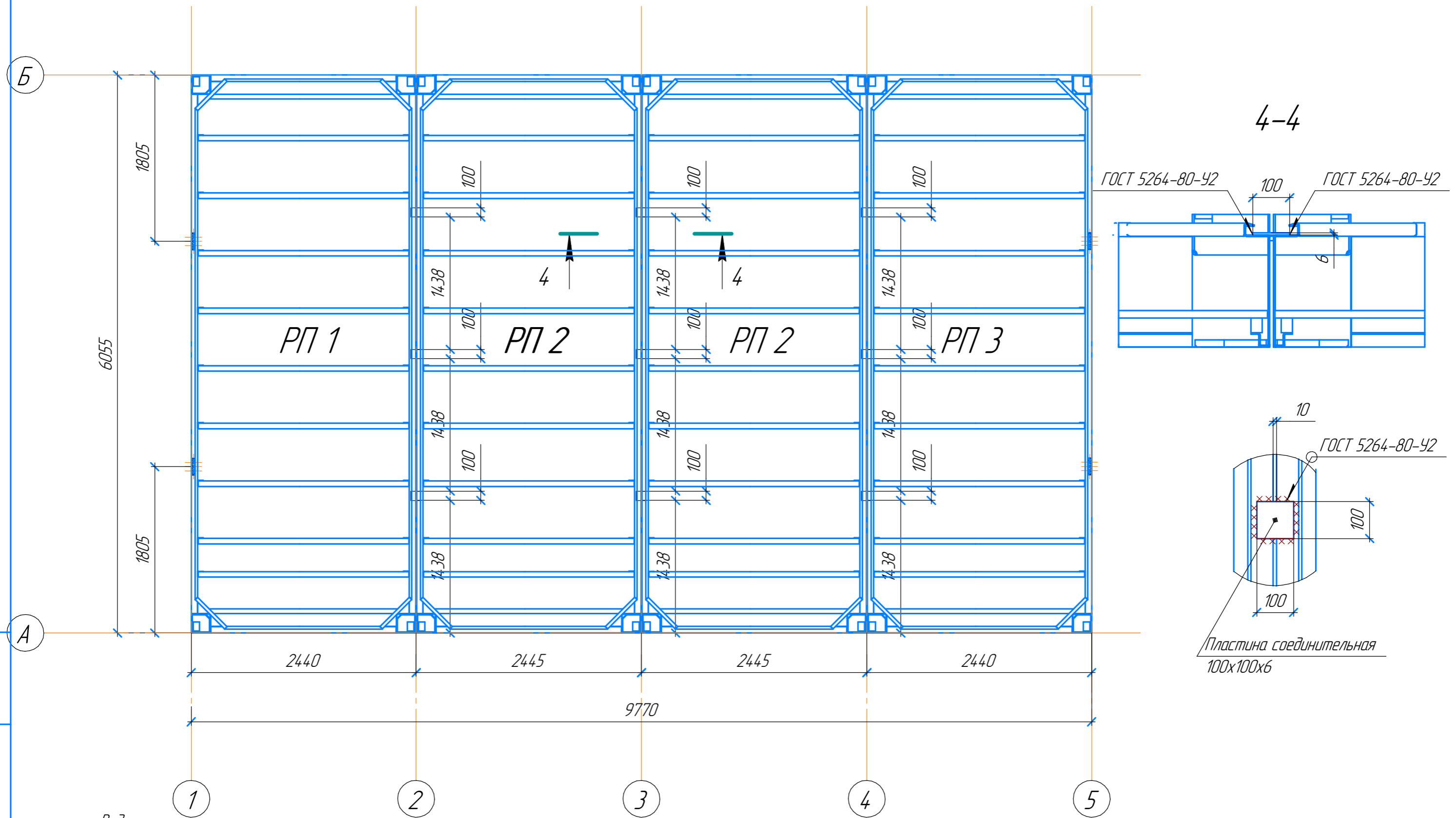
Изм.	Колуч.	Лист	№ док.	Подп.	Дата

EFFECT LIGHT 59

Формат А3

Лист 12

# План металлических конструкций рам покрытия



Ведомость стальных рам покрытия

Инв. № подл.	Поз.	Наименование	Кол-во, шт
	РП 1	Рама покрытия 6055 x 2435мм	1
	РП 2	Рама покрытия 6055 x 2435мм	2
	РП 3	Рама покрытия 6055 x 2435мм	1

Изм.	Кол.уч.	Лист	№ док.	Подп.	Дата

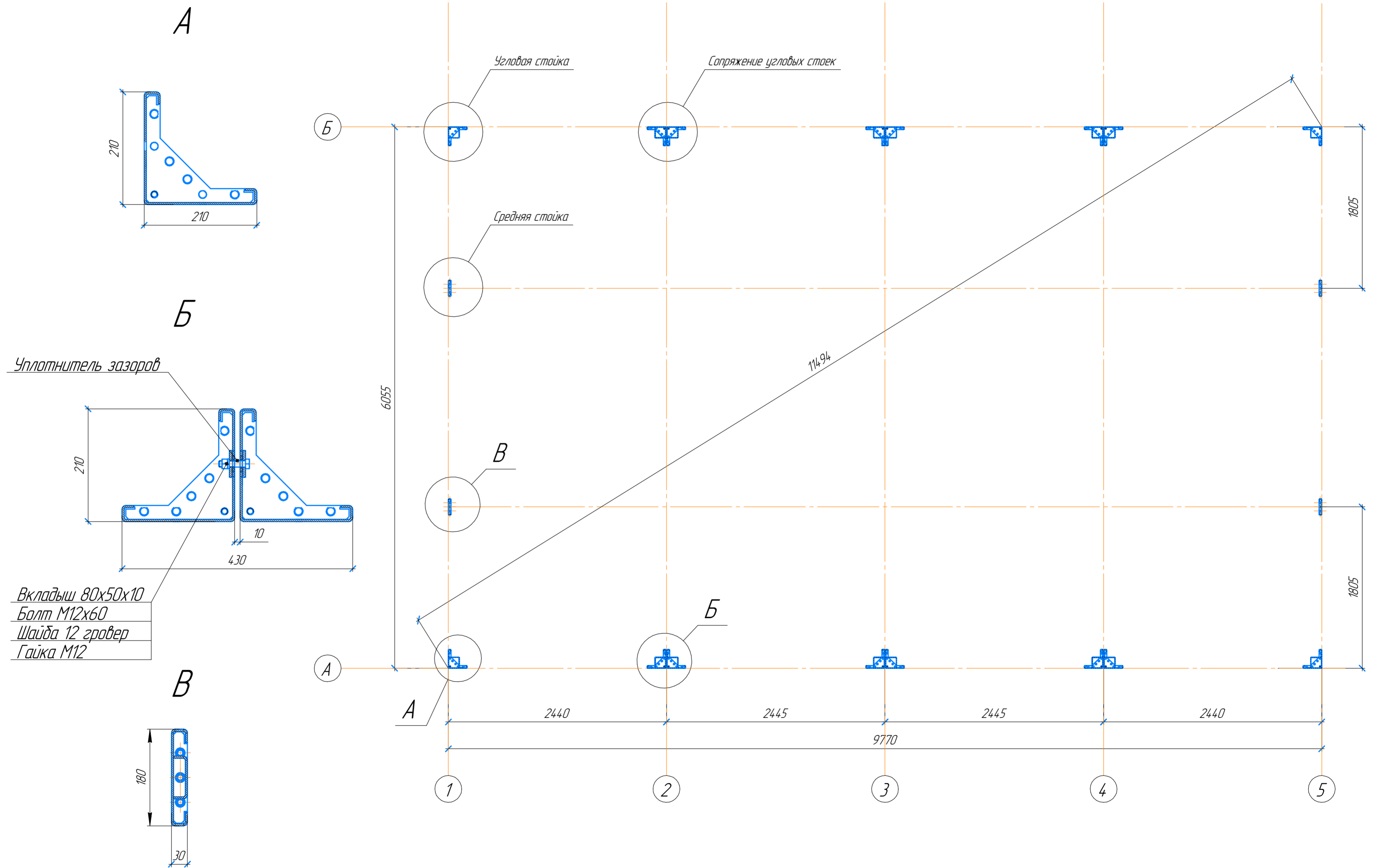
EFFECT LIGHT 59

Формат А3

Лист 13

Взам. инв. №  
Подп. и дата

Схема расстановки стоек блок-контейнеров 9770x6055 М(1:30) План на отм 0.000



Инд. № подл. Подп. и дата. Взам. инд. №

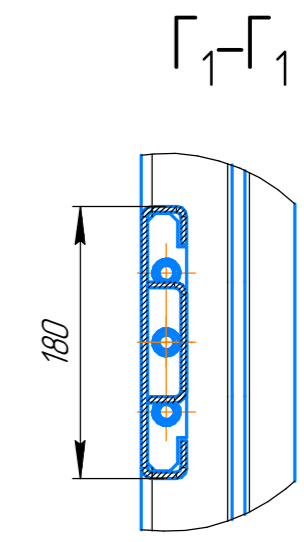
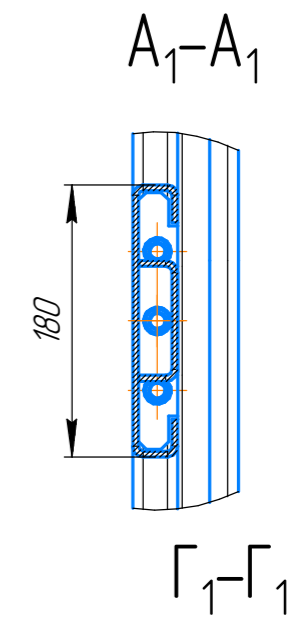
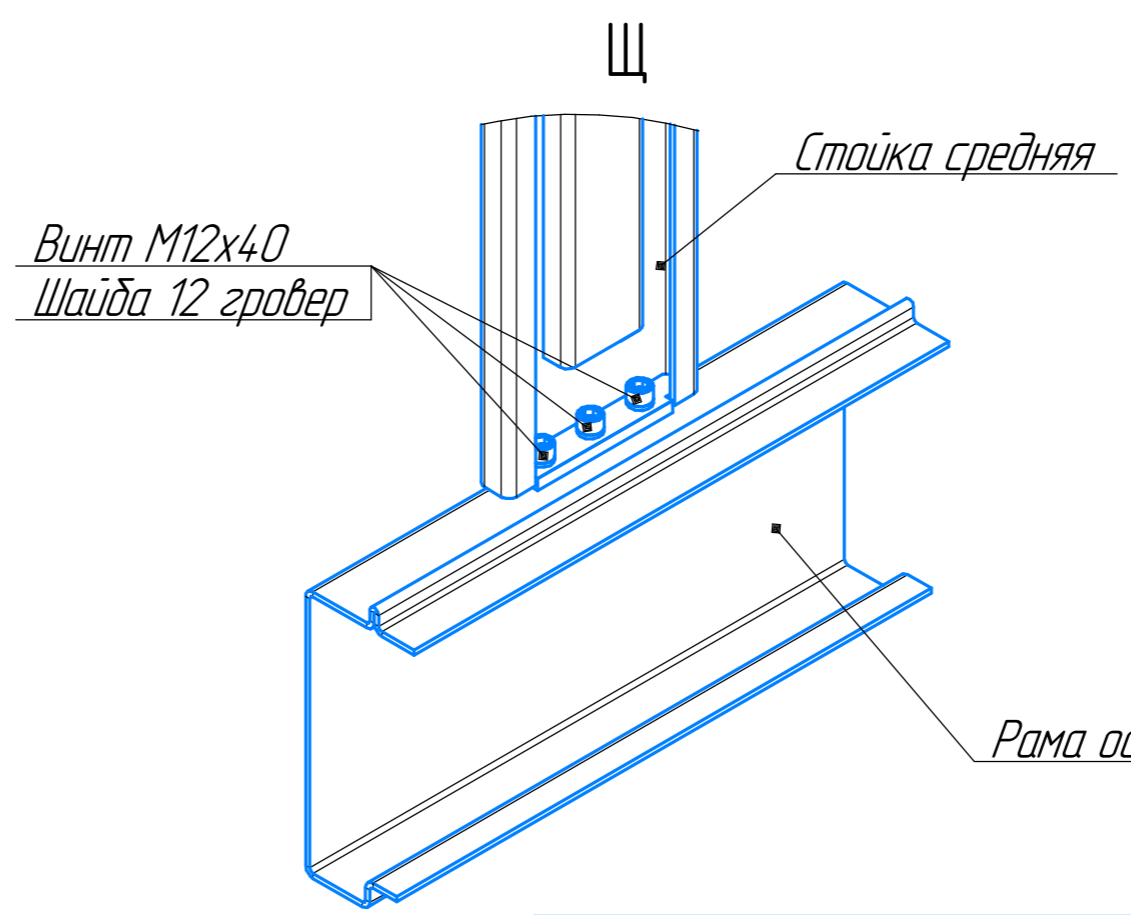
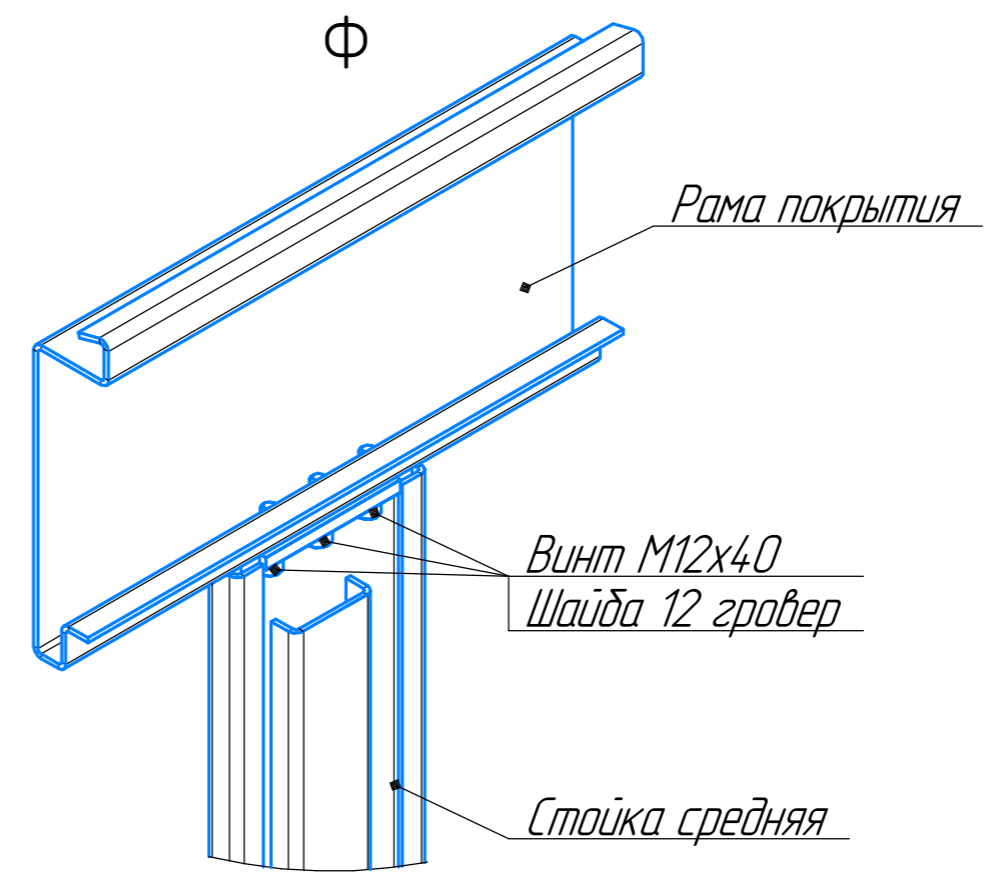
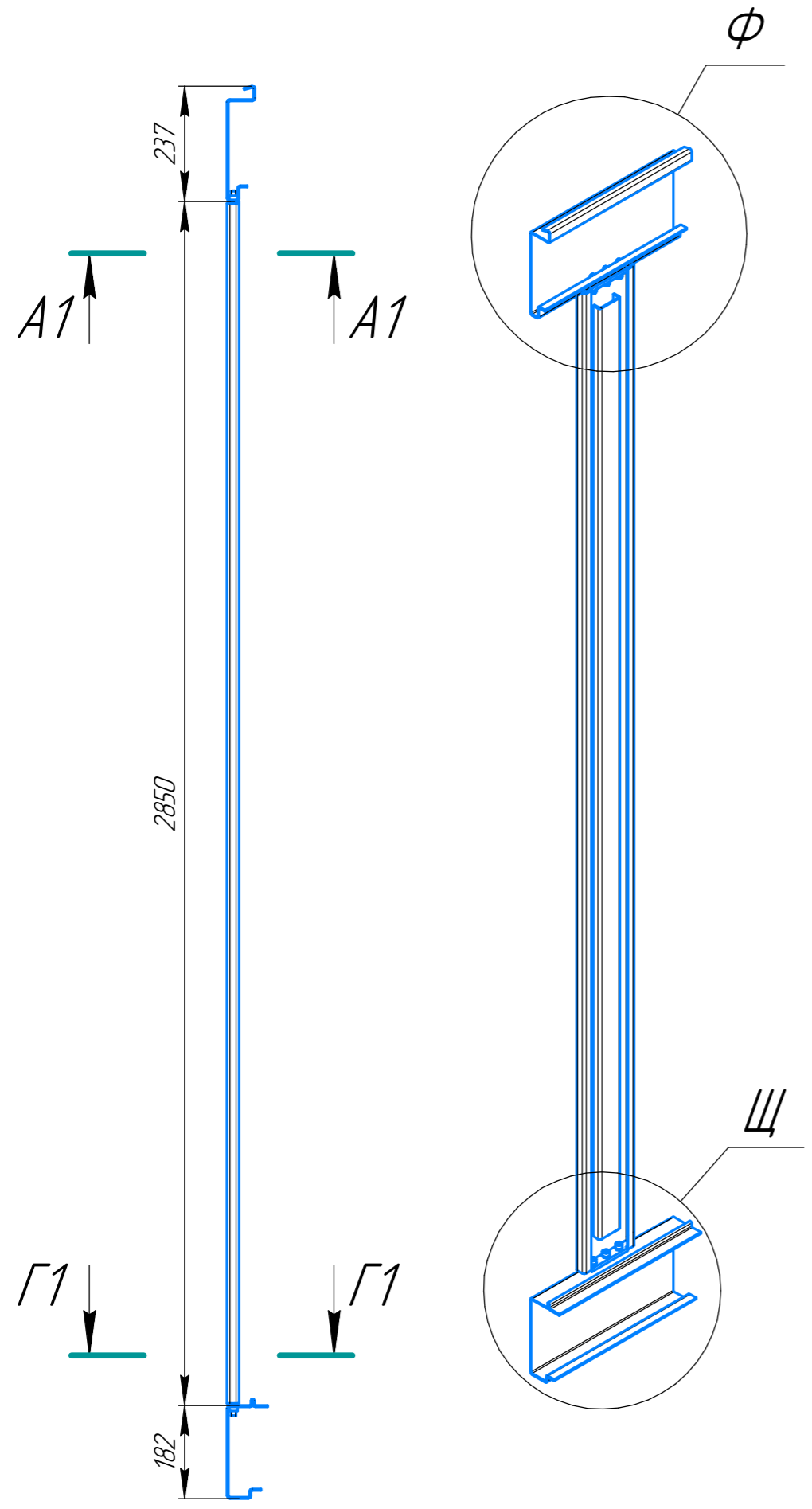
Изм.	Колуч.	Лист	№ док.	Подп.	Дата

EFFECT LIGHT 59

Лист 14



# Узел сопряжения средних стоек и рам

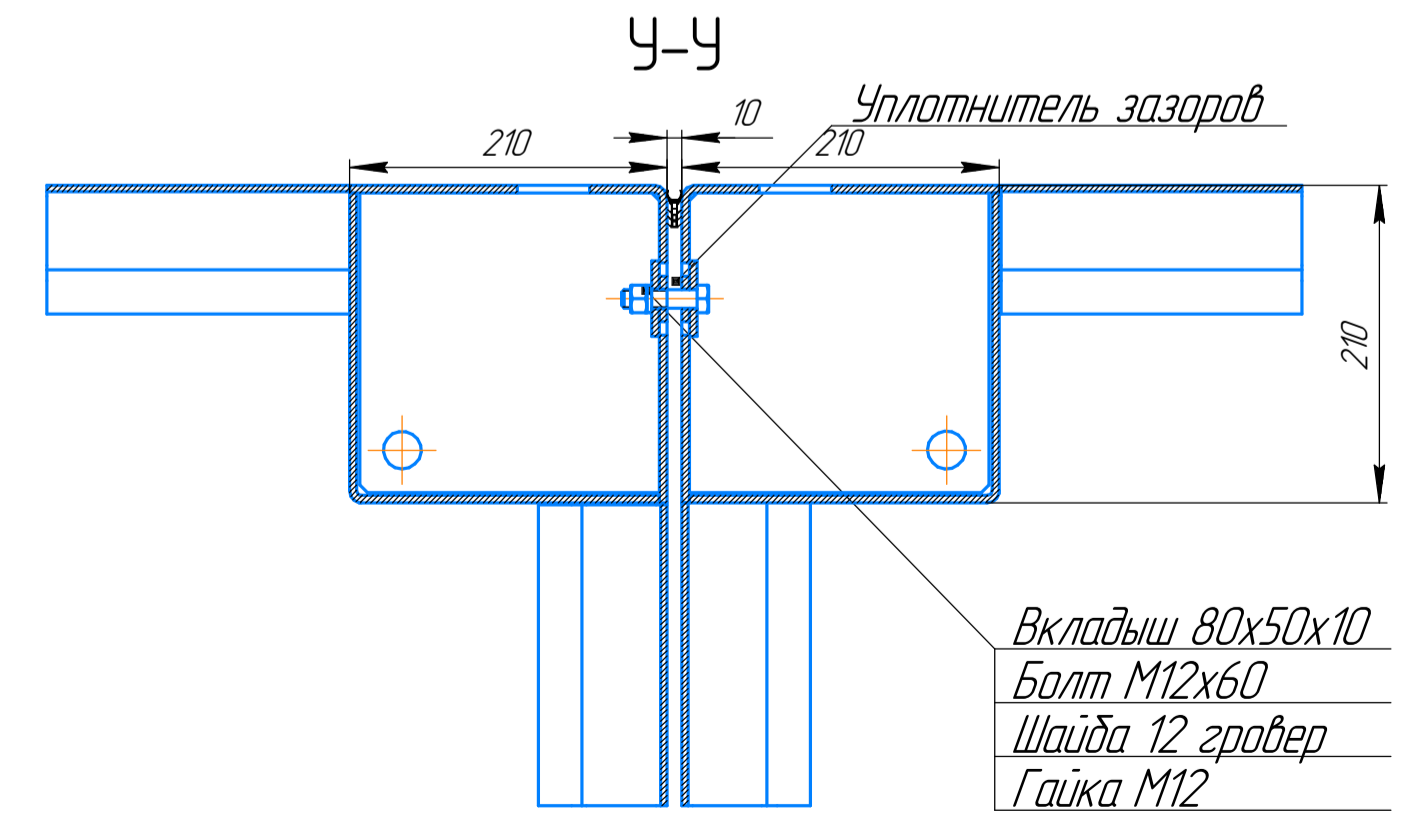
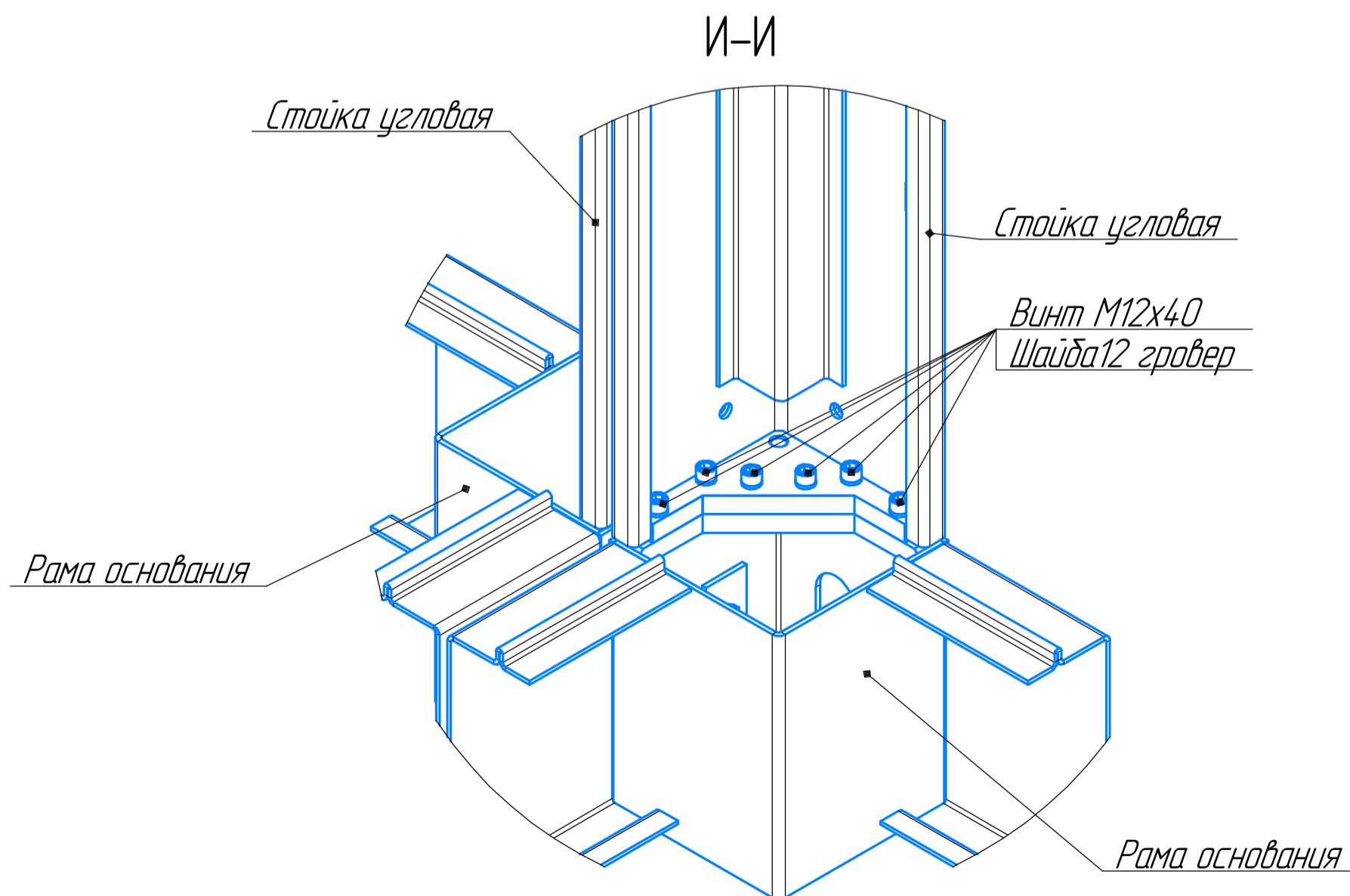
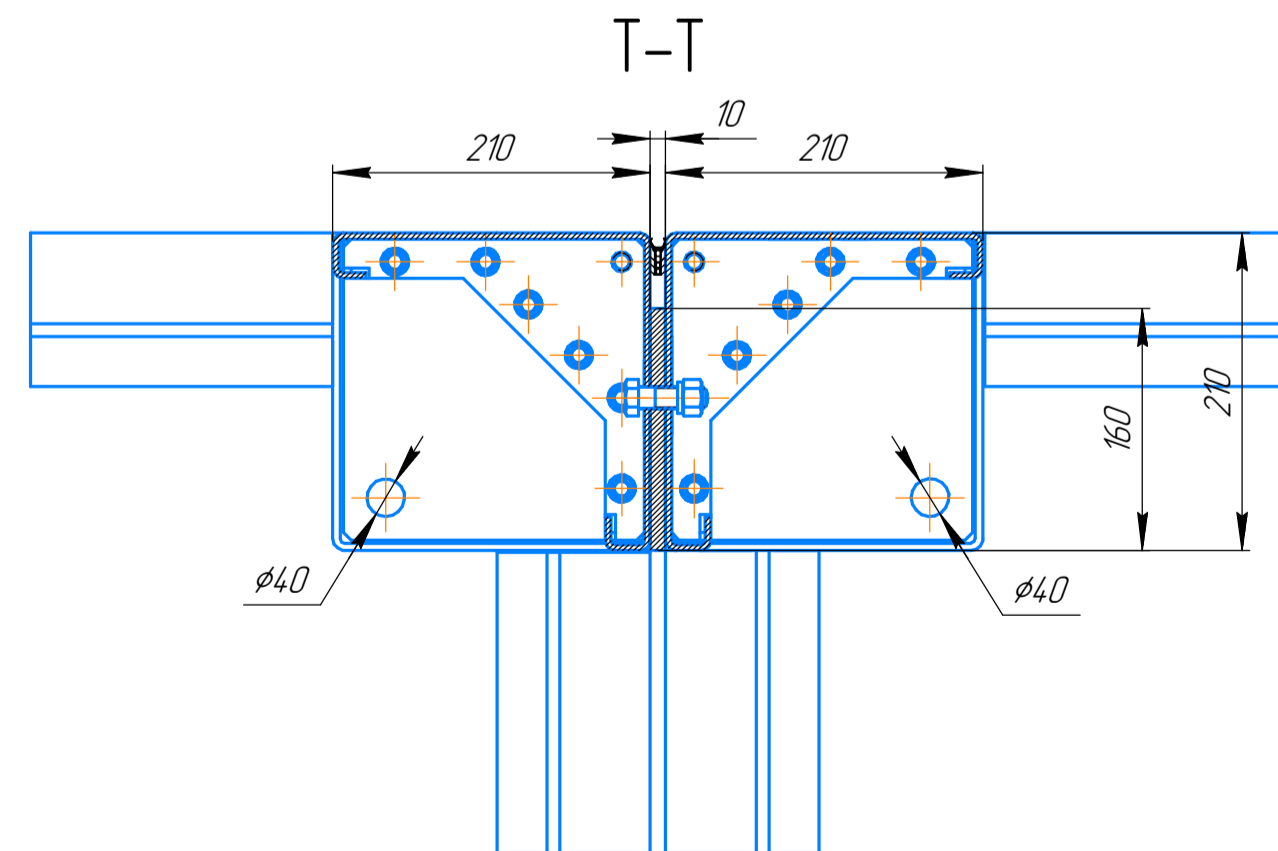
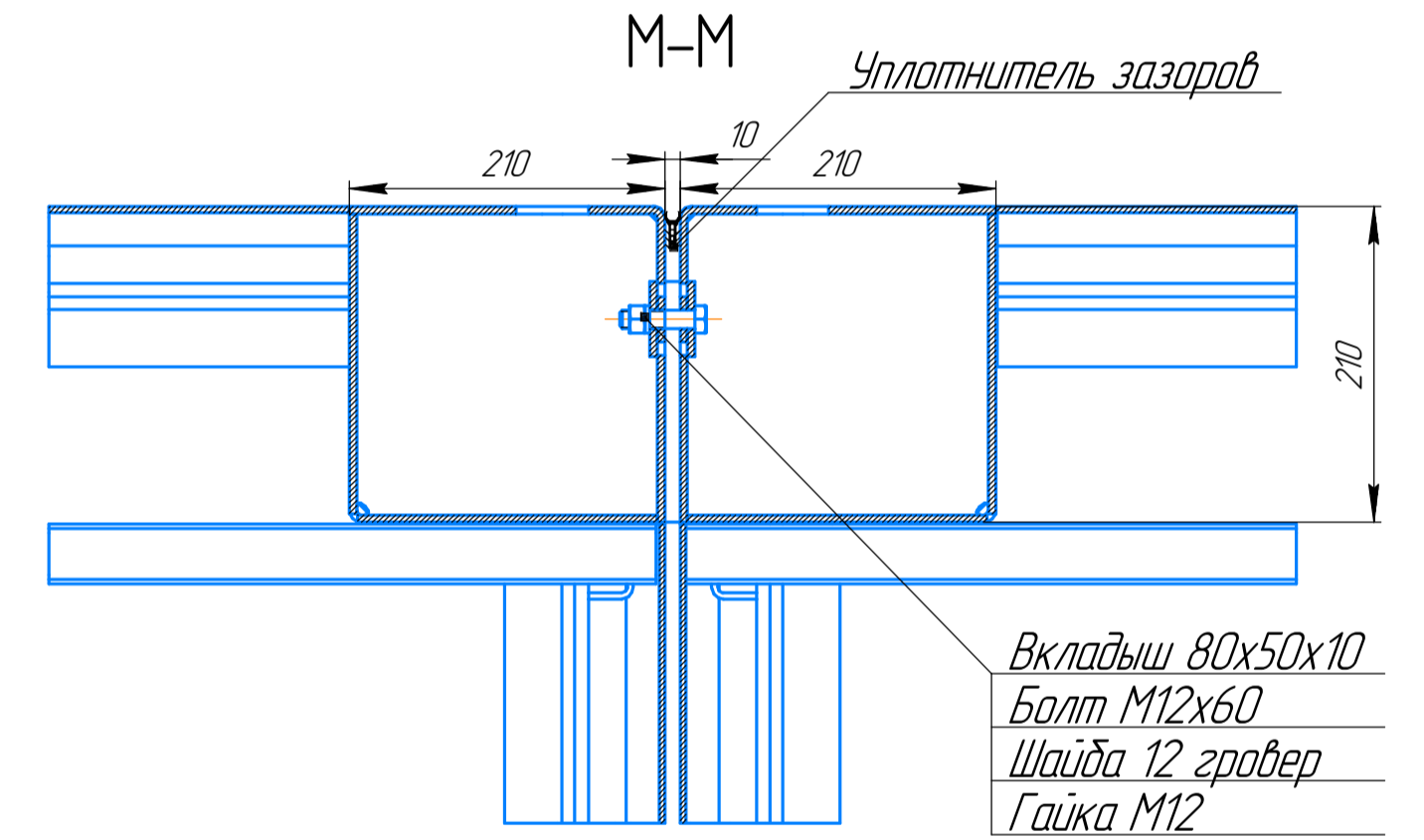
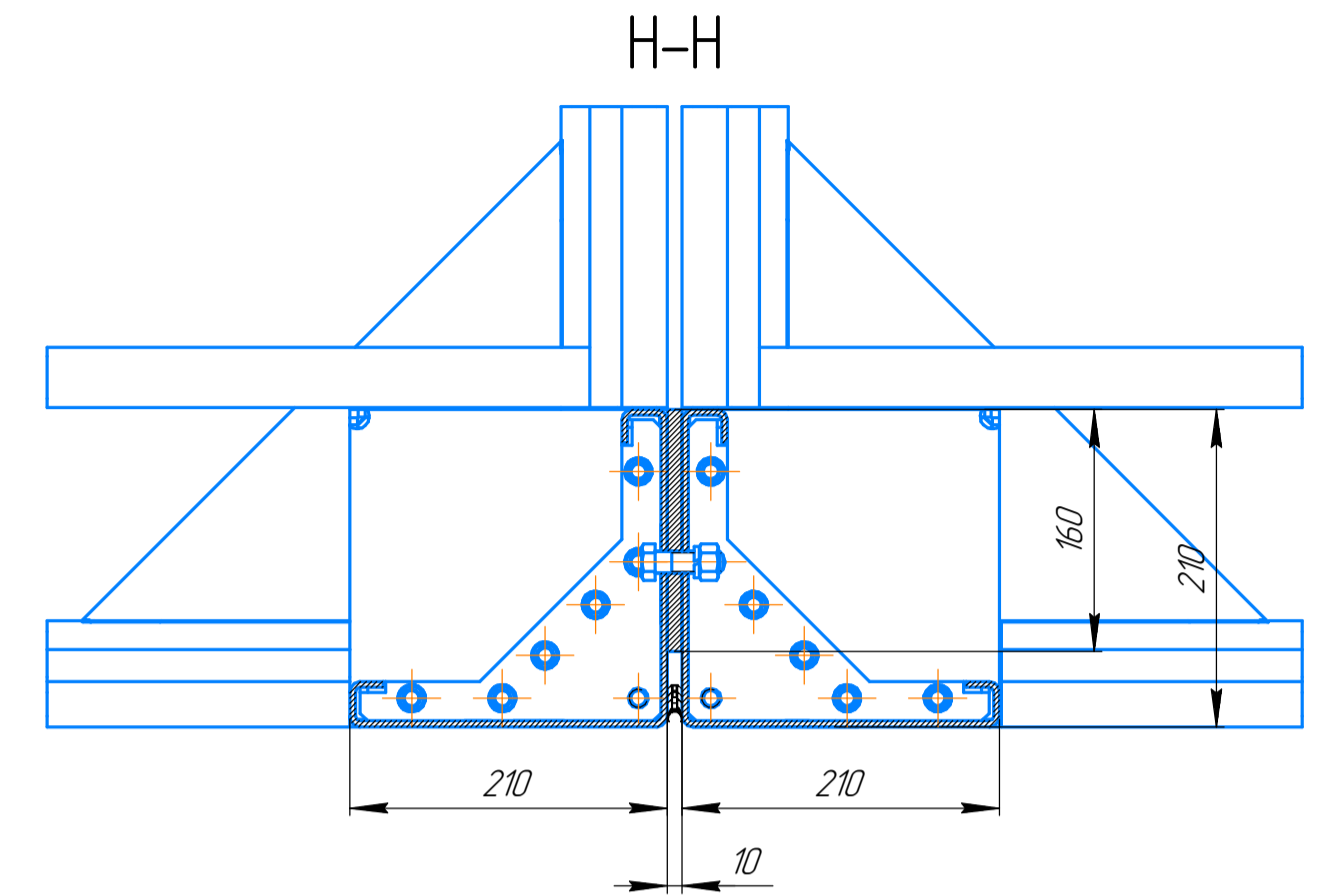
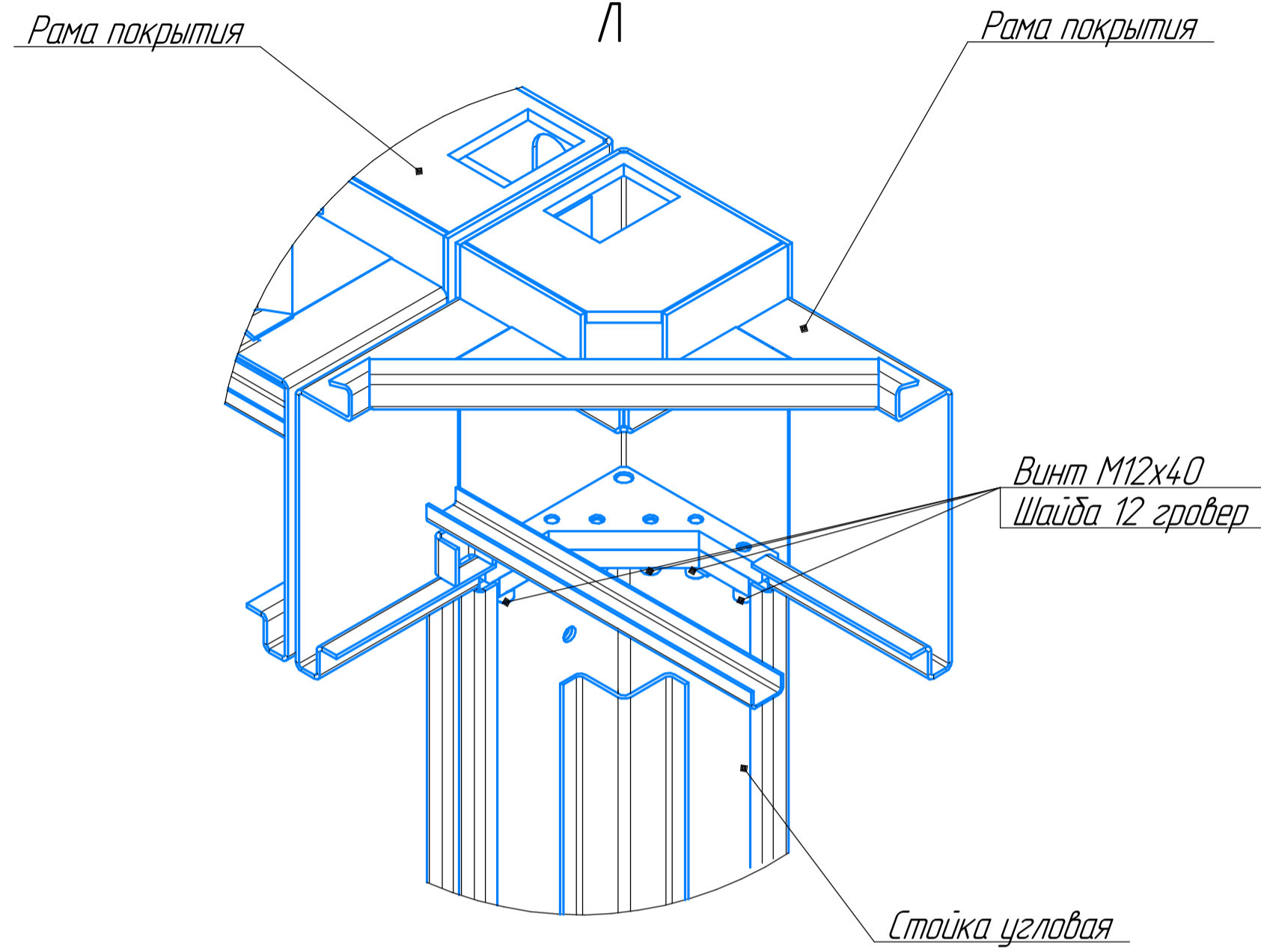
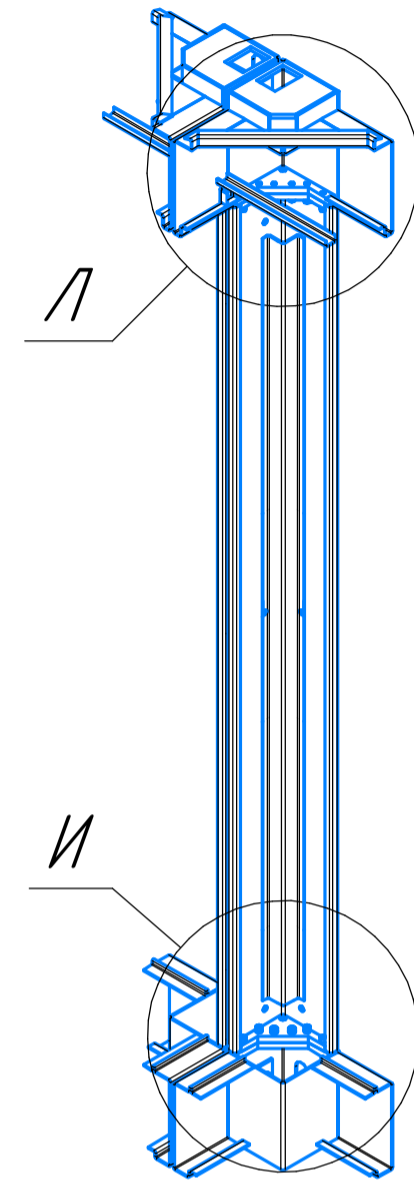
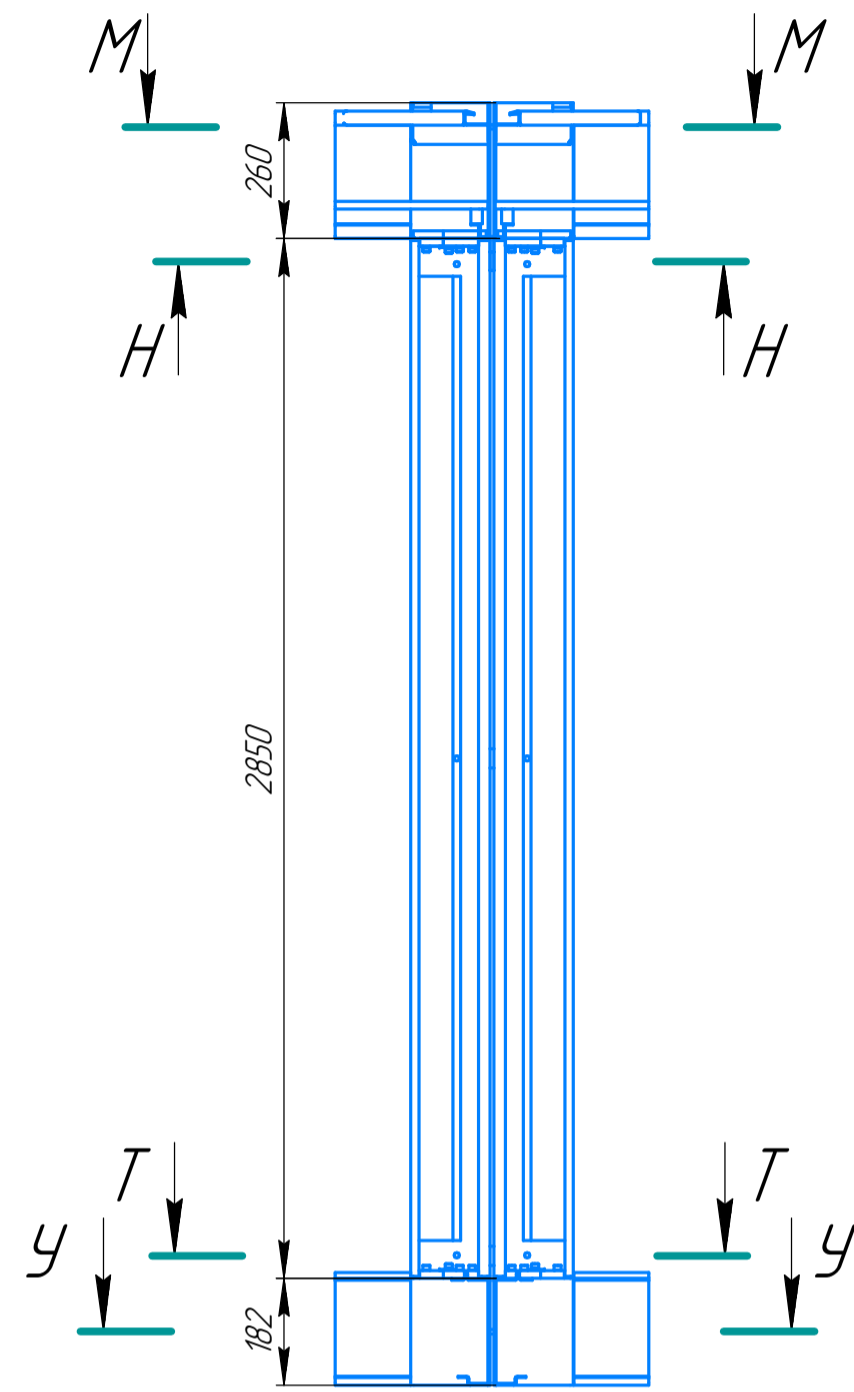


Инд. № подл.	Взам. инв. №
Подп. и дата	

Изм.	Кол.ч.	Лист	№ док.	Подп.	Дата

EFFECT LIGHT 59

# Узел сопряжения угловых стоек и рам на стыке двух блоков

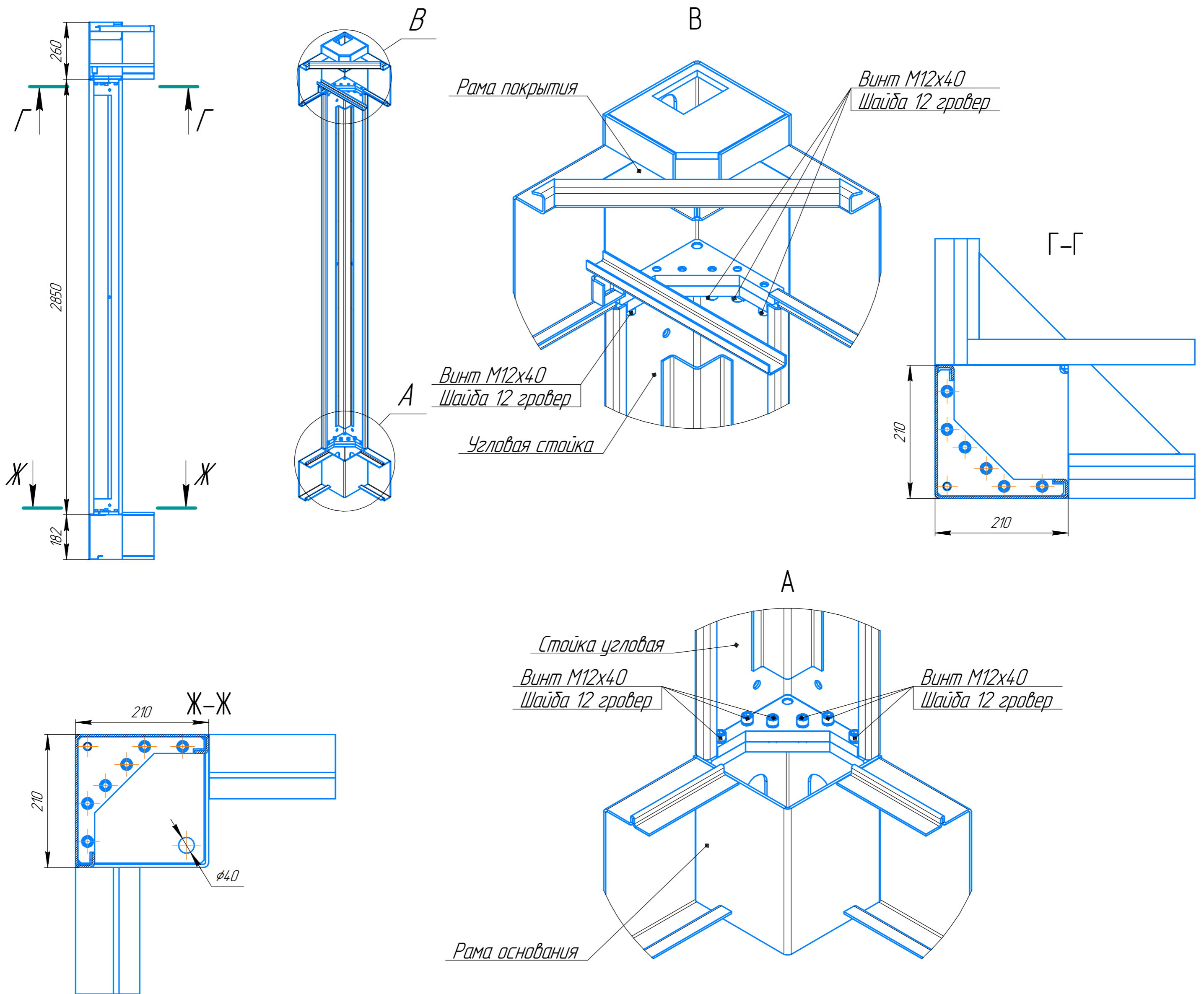


Изм. № подл. Подп. и дата. Взам. инв. №

Изм.	Колуч.	Лист	№ док.	Подп.	Дата

EFFECT LIGHT 59

# Узел сопряжения угловой стойки и рам



Инв. № подл.

Подп. и дата

Взам. инв. №

Изм.	Колуч.	Лист	№ док.	Подп.	Дата

EFFECT LIGHT 59

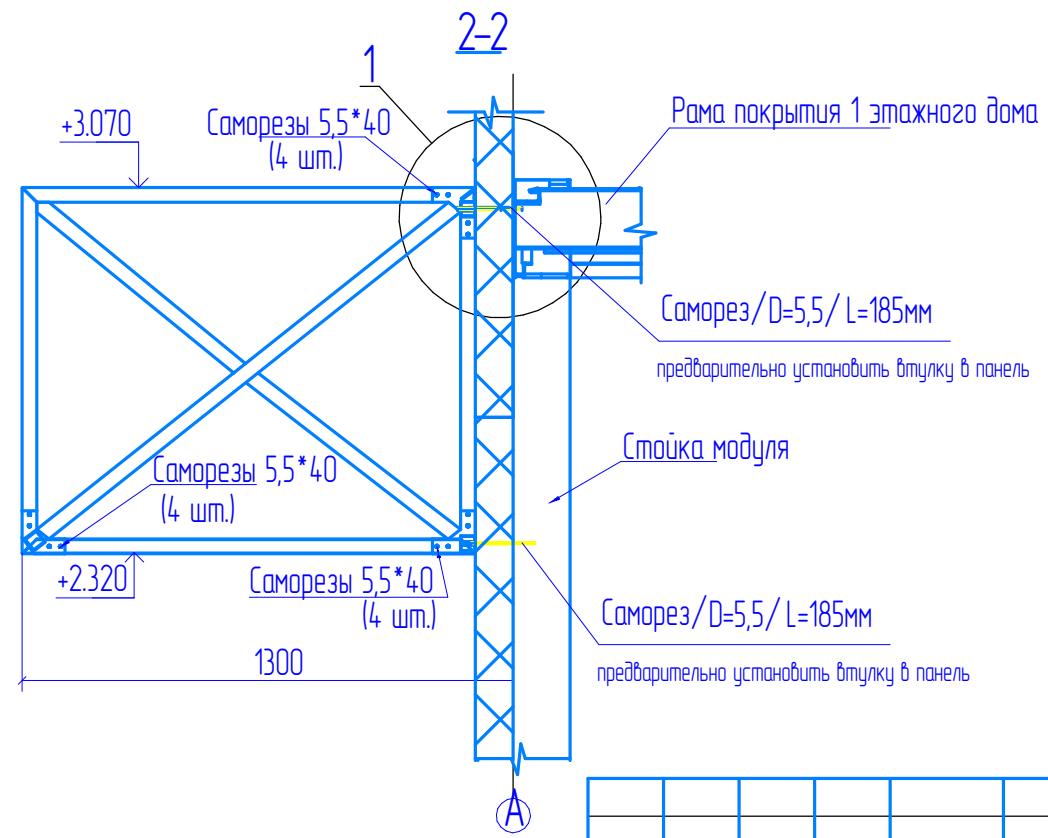
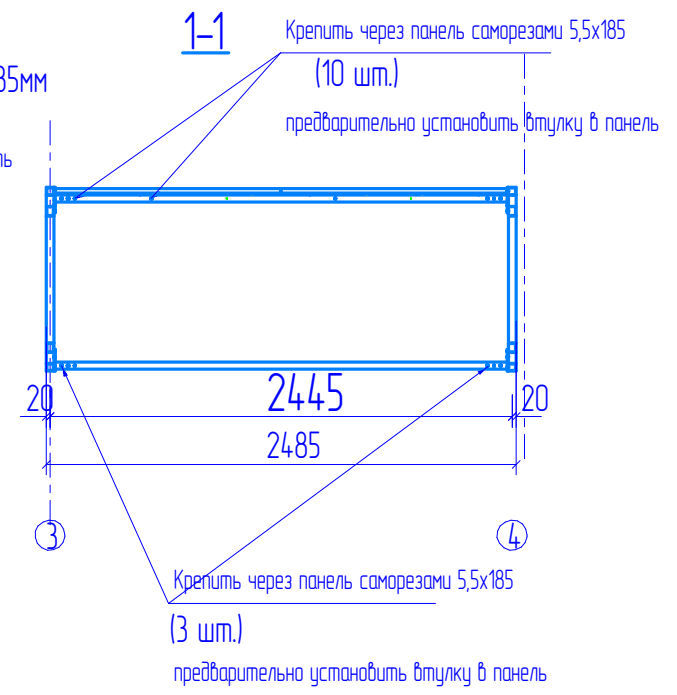
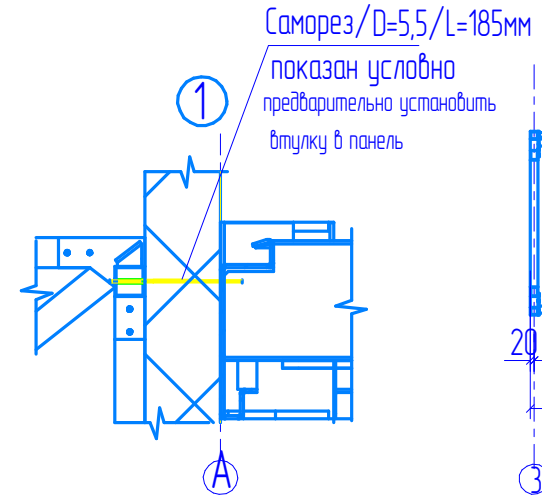
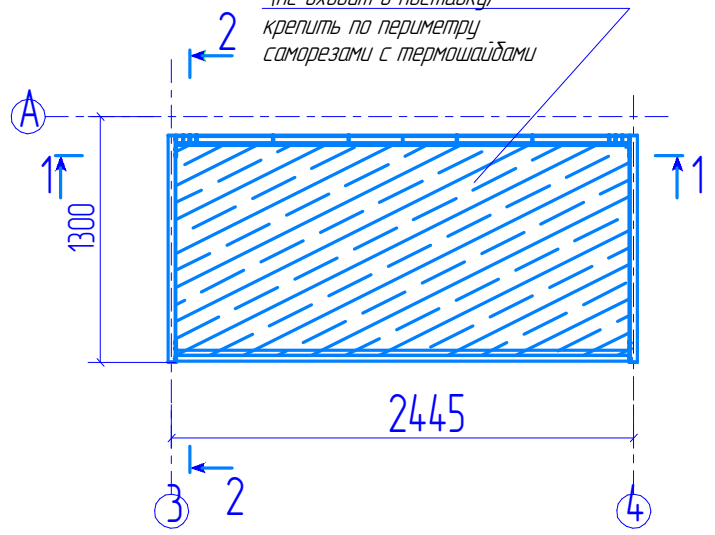
Лист  
17

Формат

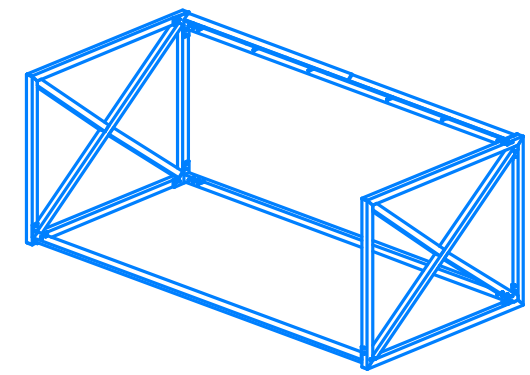


# Схема конструкций козырька

Монолитный поликарбонат  
толщина не менее 6мм  
(не входит в поставку)  
крепить по периметру  
саморезами с термошайбами



3д - вид козырька



Инв. № подл.
Подп. и дата
Взам. инв. №

Изм.	Кол.уч.	Лист	№ док.	Подп.	Дата

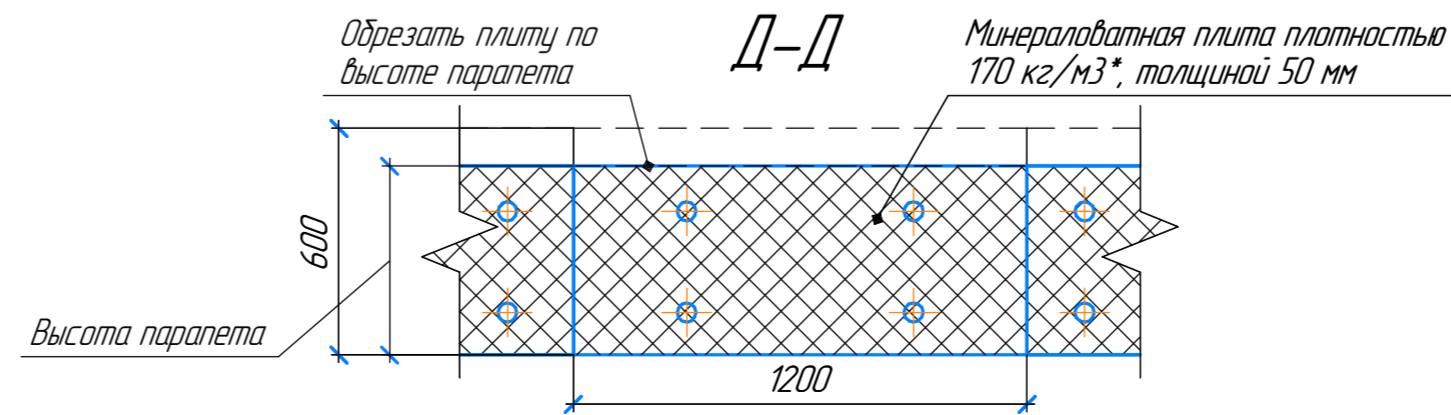
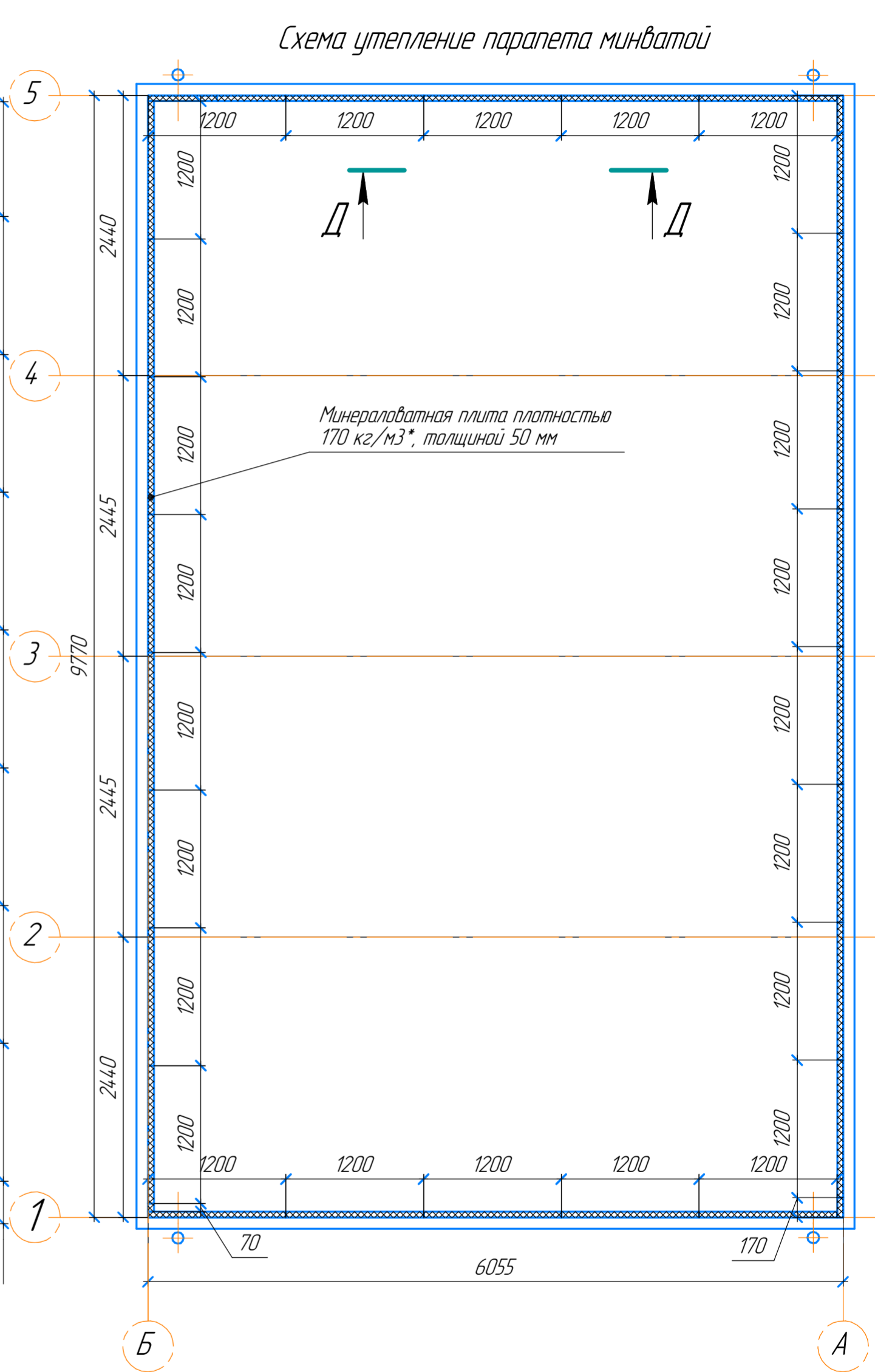
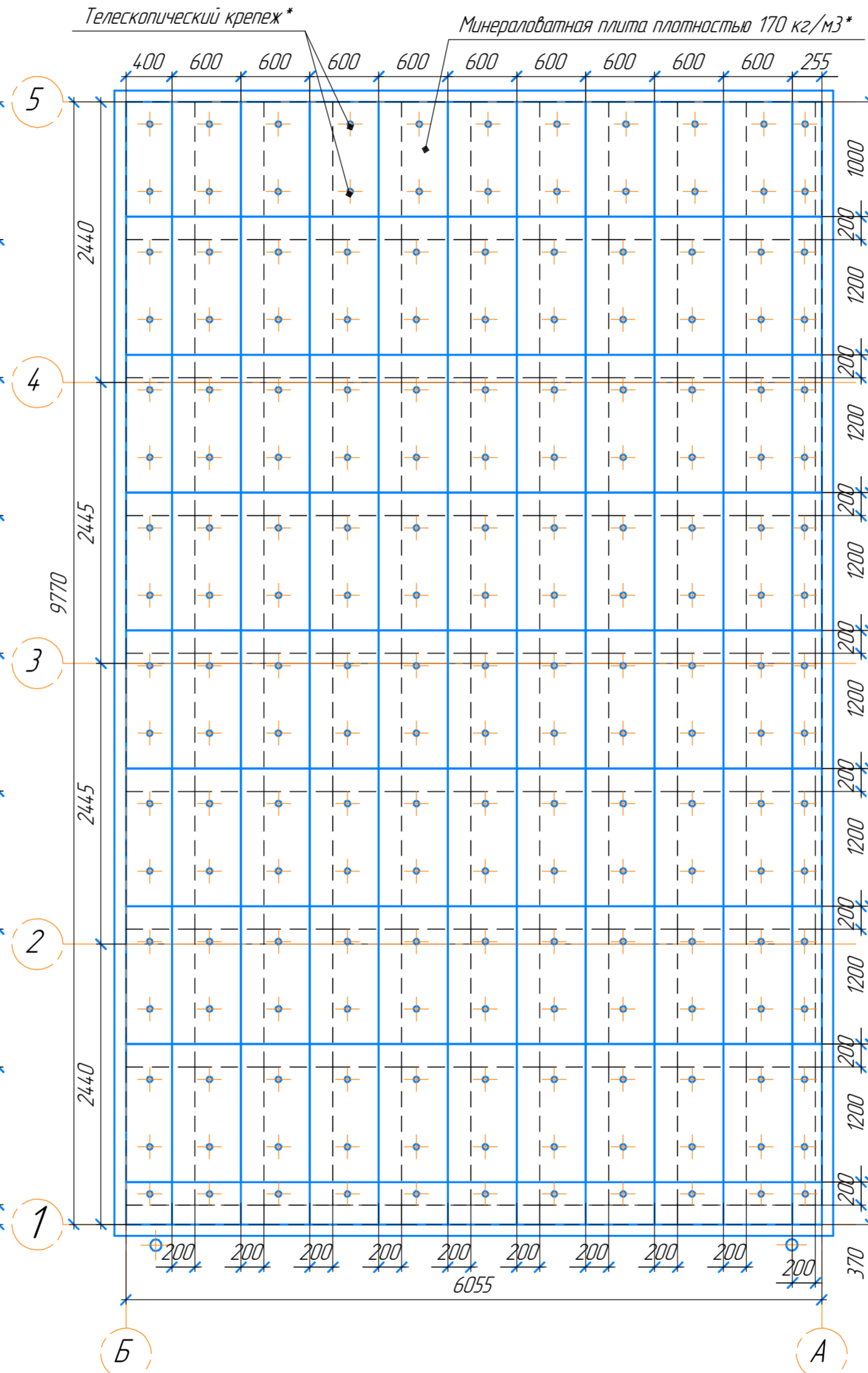
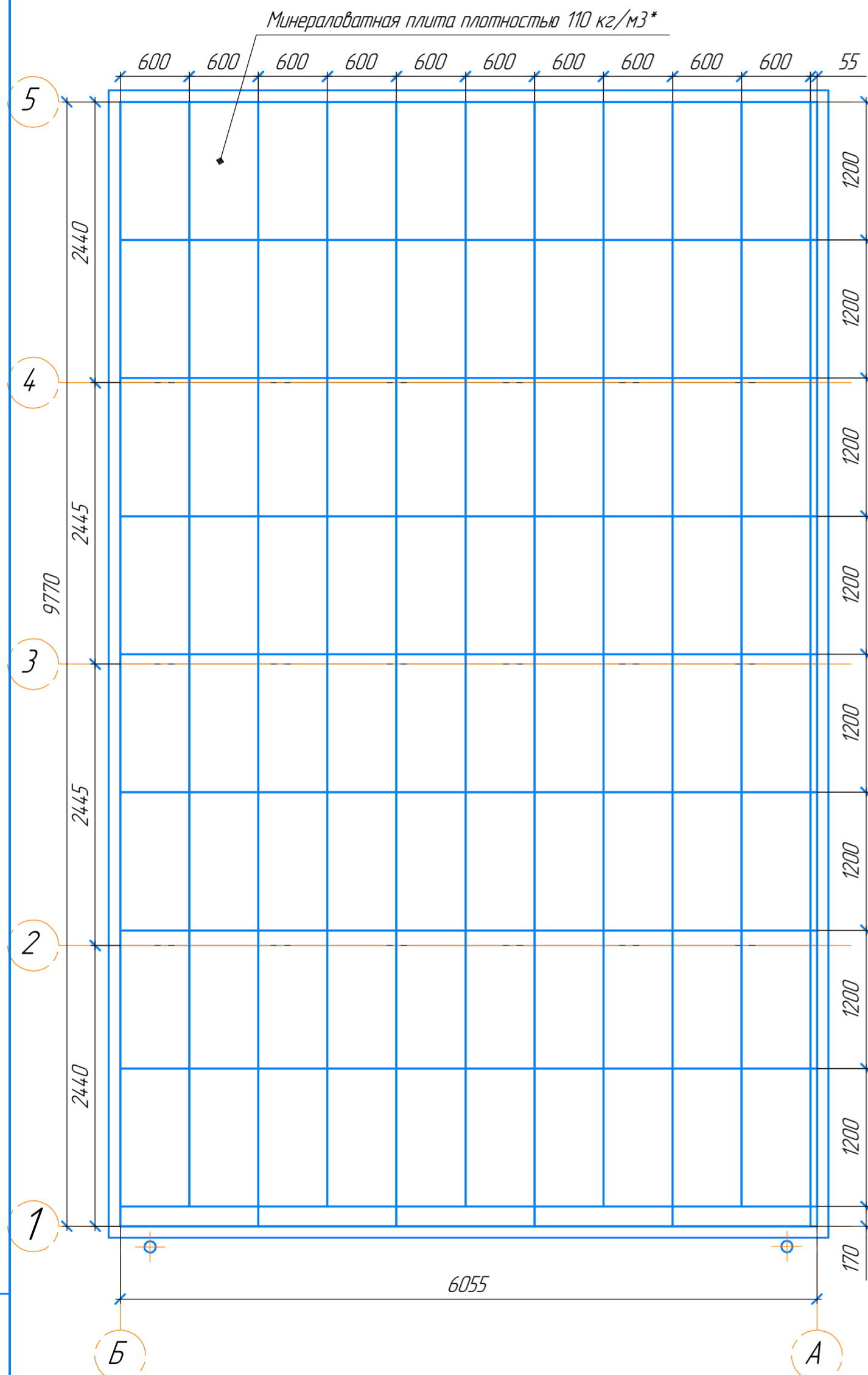
EFFECT LIGHT 59

# Мягкая кровля (толщина утеплителя 100мм)

Схема укладки первого слоя минеральной ваты  
толщиной 50 мм, плотностью 110 кг/м<sup>3</sup>

Схема установки телескопических саморезов и  
укладки второго слоя минеральной ваты  
толщиной 50 мм, плотностью 170 кг/м<sup>3</sup>,

Схема утепление парапета минватой



\* - опция  
\*\* - в поставку не входят

Изм. № подл. Подл. и дата. Взам. инв. №

Изм.	Колуч.	Лист	№ док.	Подл.	Дата

EFFECT LIGHT 59

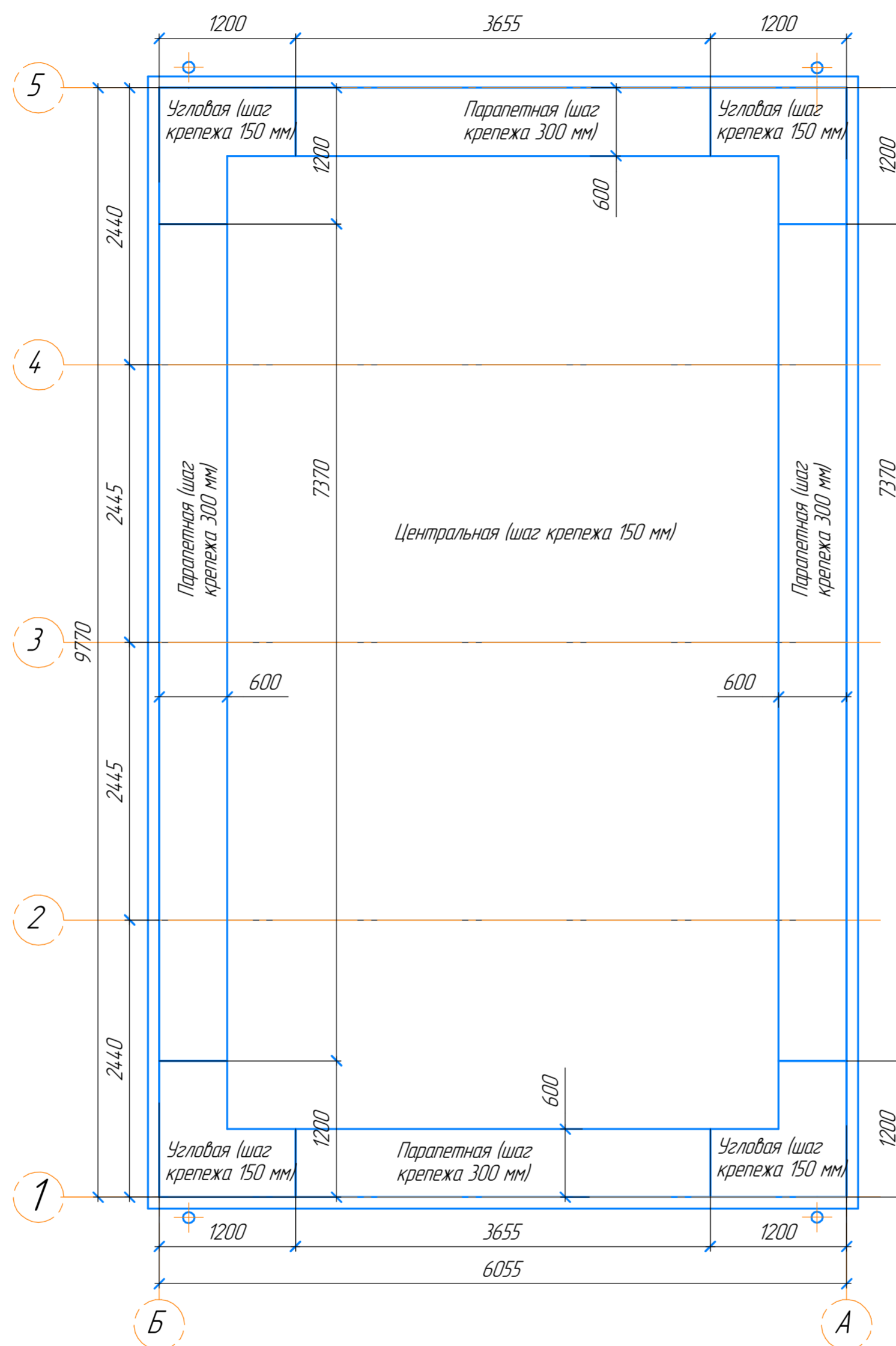
Спецификация элементов конструкции мягкой кровли\*

№ п/п	Наименование	Кол-во	Ед. изм.
1	Пленка полиэтиленовая 200 мкм "Агрополимер"	80	м2
2	Скотч двухсторонний полипропиленовый 38 мм x 25м Технониколь	75	м/п
3	Мембрана ПВХ Logisroof V-RP 18 мм серая 2,10x25м (52,5м)	147	м2
4	Дюбель/D=50мм/L=80мм/Кровельный тарельчатый/-	670	шт
5	Саморез/D=4,8мм/L=70мм/сверлоконечный/РН2/С крест.шлицем/сверло/Оцинкованный/цинк	670	шт
6	Плита минераловатная DaogHap Руф В 170-1200*600*50/4	32	уп
7	Рейка прижимная алюминиевая ТехноНИКОЛЬ, 2 м	34	м/п
8	Саморез/D=5,5/L=25мм/Уменьшенная высота головки/РН2/С крест.шлицем/сверло/Оцинкованный/цинк	170	шт
9	Плита минераловатная DaogHap Руф Н 110-1200*600*50/6	17	уп
10	Дюбель/D=50мм/L=20мм/Кровельный тарельчатый/-	110	шт
11	Саморез/D=4,8мм/L=70мм/сверлоконечный/РН2/С крест.шлицем/сверло/Оцинкованный/цинк	110	шт
12	Саморез сверлоконечный Технониколь 5,5x35	170	шт
13	Тарельчатая шайба D=50мм	170	шт
14	ТЕХНОРУФ 45 ГАЛТЕЛЬ	28	шт

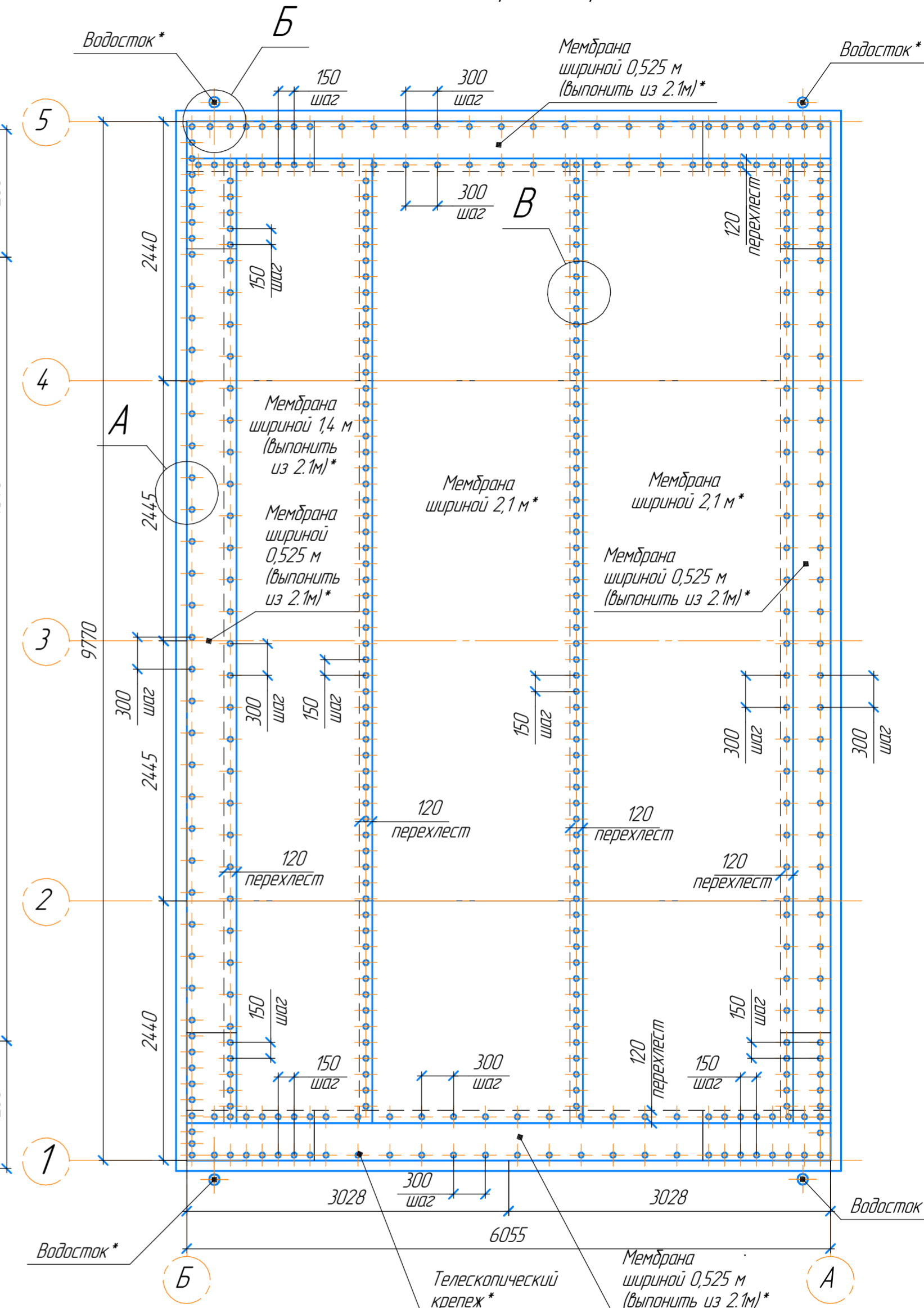
Спецификация элементов водосточной системы\*

№ п/п	Наименование	Кол-во 59 Light	Кол-во 88 Light	Ед. изм.
1	Воронка паралетная ТП 65*100 L550 мм с отводом	4	4	шт
2	Водосточная труба ф100мм L=3000мм RAL 7016	4	8	шт
3	Отмет для водосточной трубы D=100мм RAL 7016	4	4	шт
4	Комплект крепления для водосточной трубы D=100мм RAL 7016	16	20	шт
5	Саморез/D=4,8мм/L=20мм/с пресс-шайбой/с шестигран.головкой/без шлицы/сверло/Полнорезьб./-/углеродистая сталь/RAL 7016	16	20	шт
6	Нащельник на проходку воронки	8	8	шт
7	Саморез RAL8017 (D=4,8/L=20мм)	50	50	шт

Схема ветровых зон



Раскладка мембраны с крепежом



\* - опция  
\*\* - в поставку не входят

Изм.	Кол-во	Лист	№ док.	Подп.	Дата
------	--------	------	--------	-------	------

EFFECT LIGHT 59

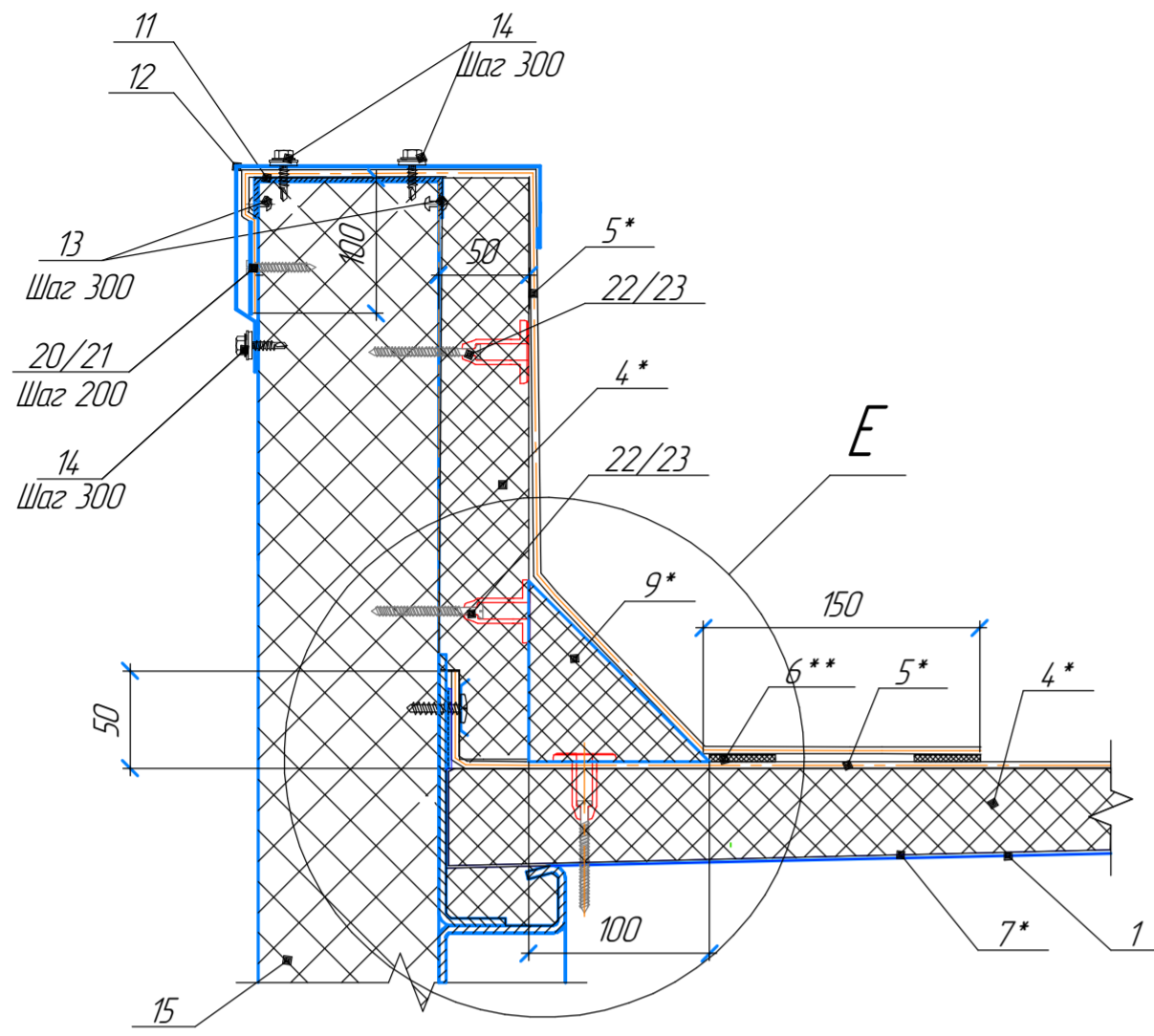
Лист 20

Формат А2

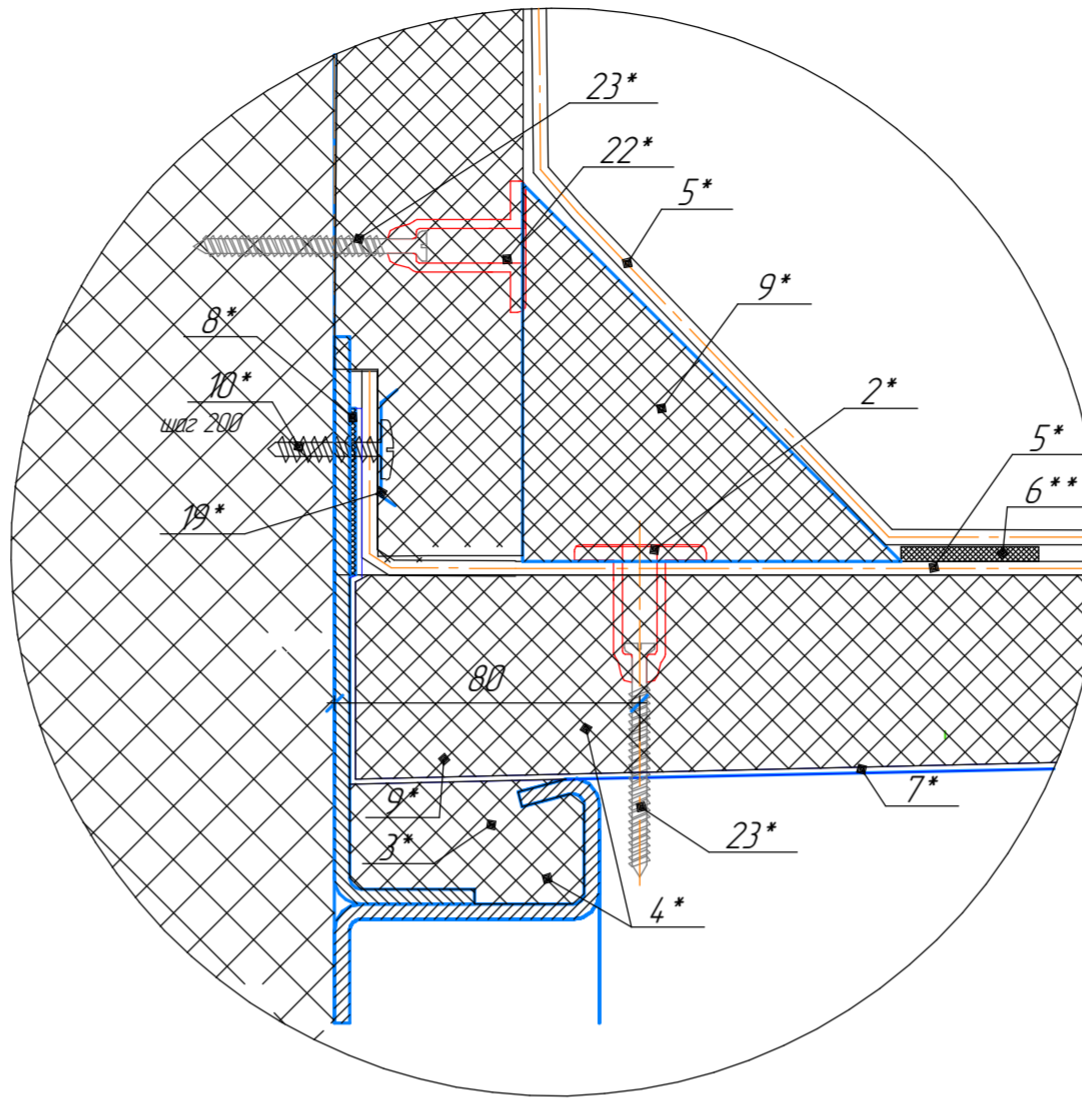
Инд. № подл. Подп. и дата. Взам. инд. №



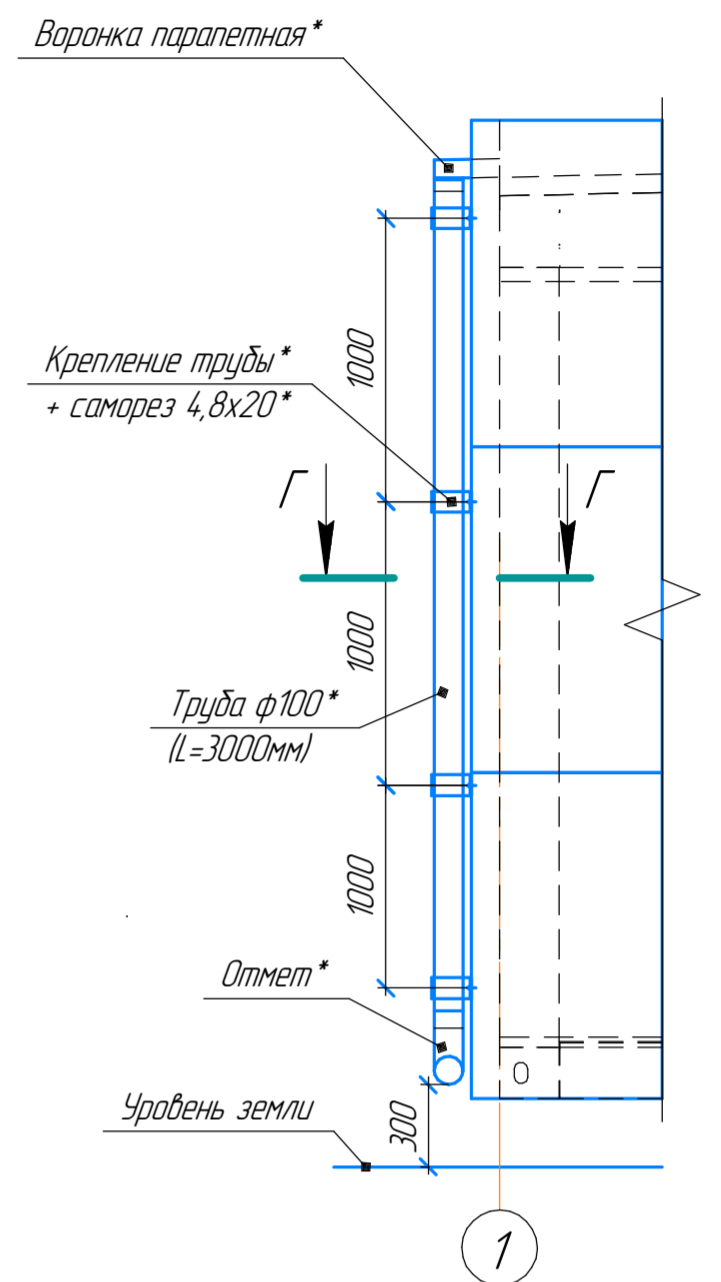
**А (Узел примыкания к парапету)**



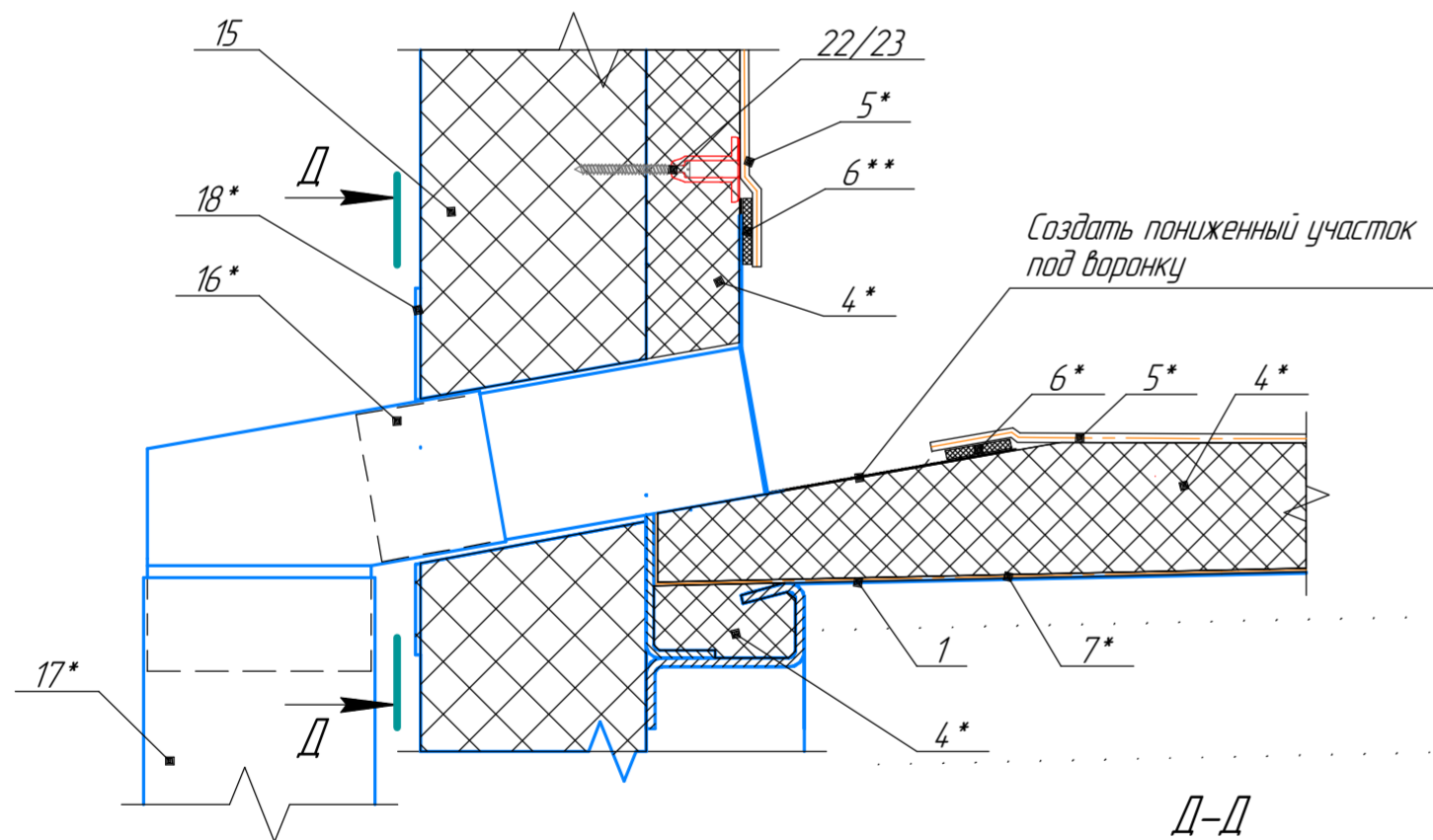
**Е**



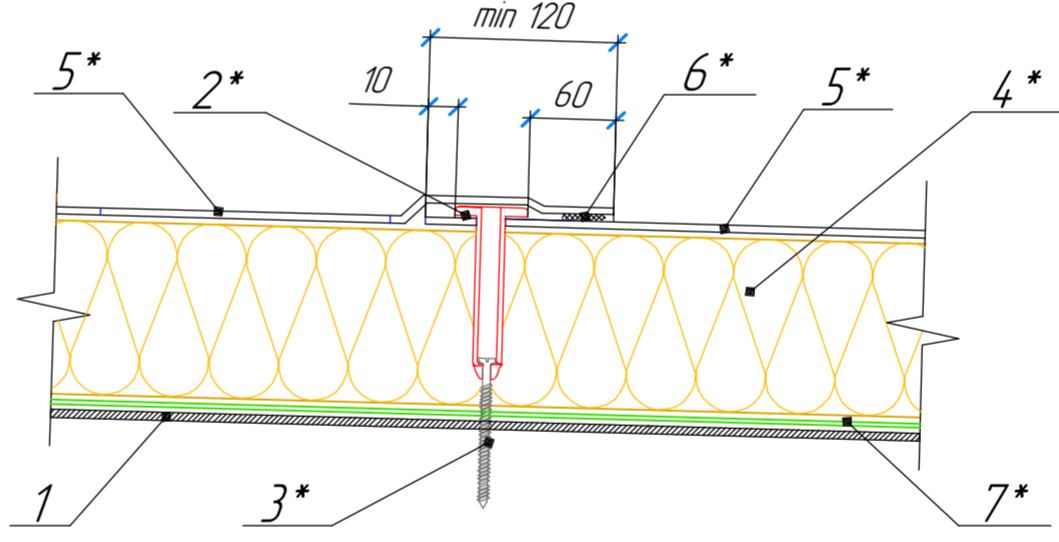
**Схема установки водостока**



**Б (Узел установки парашютной воронки)**



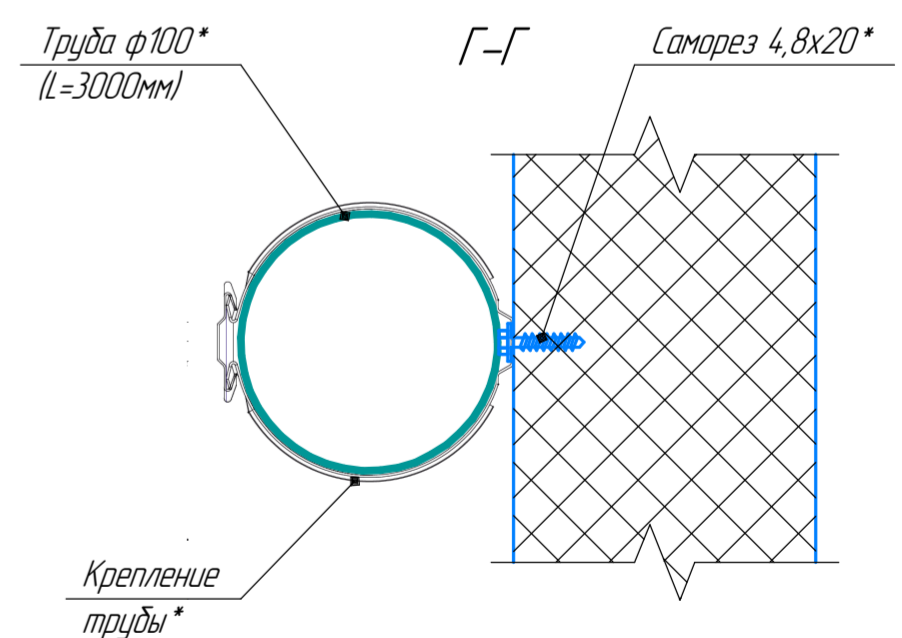
**В (Схема механического крепления)**



**Описание позиций**

1. Крайля модуля (металлический лист t=0,5 мм)
2. Тарельчатый дюбель
3. Саморез для телескопического дюбеля
4. Минеральная вата
5. Полимерная мембрана Logicroof V-RP 1,8 мм
6. Шаг 30мм
7. Пароизоляционная пленка 200мкм.
8. Скотч двусторонний ТН
9. Технориф 45 галтель (1200мм)
10. Саморез 5,5x25 с плоской головкой
11. Профиль абрамляющий
12. Нащельник парапета
13. Заклепка 4x6 (шаг крепления 300мм)
14. Саморез 4,8x20
15. Сэндвич-панель
16. Парашютная воронка
17. Водосточная труба ф100 (RAL 7016)
18. Нащельник
19. Рейка прижимная алюминиевая (Техниколь)
20. Саморез сверлокачечный Техниколь 5,5x35
21. Тарельчатая шайба
22. Тарельчатый дюбель L=20мм
23. Саморез для телескопического дюбеля L=70мм

\* - опция  
\*\* - в поставку не входят



Инд. № подл. Подп. и дата. Взам. инд. №

Изм.	Колуч.	Лист	№док.	Подп.	Дата
------	--------	------	-------	-------	------

**EFFECT LIGHT 59**