

*ООО "ДорХан-Торговый дом"*

*Домокомплект EFFECT LIGHT 44 – 120*

*Технический паспорт серии  
домокомплектов EFFECT LIGHT*

*Шифр 2022-EFL44\_120*

*г.Москва  
2022*

## *Ведомость проектных чертежей комплекта*

2	<i>Ведомость проектных чертежей комплекта</i>	
3-6	<i>Спецификация поставки</i>	
7	<i>Объемно-планировочное решение</i>	
8	<i>План 1 этажа</i>	
9	<i>Разрезы 1-1, 2-2</i>	
10	<i>Схема раскладки панелей и нацельников</i>	
11	<i>Узлы 1; 2; 3; 4; 5; 6; 7; 8</i>	
13	<i>Указания по монтажу наружной двери</i>	
14	<i>План опорных пластин</i>	
15	<i>План металлических конструкций рам основания</i>	
16	<i>План металлических конструкций рам покрытия</i>	
17	<i>Схема расстановки стоек</i>	
18	<i>Узел сопряжения стойки средней и рам</i>	
19	<i>Узел сопряжения стойки угловой и рам</i>	
20	<i>Монтажная схема лестницы Effect stairs compact</i>	
21	<i>Визуализация фасадов 1-4, А-Б</i>	
22	<i>Визуализация фасадов 4-1, Б-А</i>	

Инв. № подл.	
Подп. и дата	
Взам. инв. №	

Изм.	Кол.ч.	Лист	№ док.	Подп.	Дата

*Effect Light 44 - 120*

Лист  
2

# Спецификация поставки

## Состав комплекта рам

Наименование	Артикул	Эскиз	Характеристика							Количество, шт	
			Цвет	Толщина утеплителя, мм	Толщина металла профиля и швеллера, мм	Толщина металла угловых элементов, мм	Тип утеплителя	Цвет обшивки (Верх/низ)	Толщина обшивки (Верх/низ), мм		Материал обшивки (Верх/низ)
Рама основания 1	DHMC148-30-1-0/SB		Ral 7016	150	4	20, 5	Минеральная вата	Не окрашено/Ral 9003	20/0,5	ЦСП/профлист С8	2
Рама основания 2	DHMC148-30-2-0/SB		Ral 7016	150	4	20, 5	Минеральная вата	Не окрашено/Ral 9003	20/0,5	ЦСП/профлист С8	1
Рама покрытия 1	DHMC148-32-1-0/SB		Ral 7016	150	4	20, 12, 5	Минеральная вата	Ral 7004/Ral 9003	0,5/0,5	Фальцевый лист/профлист С8	2
Рама покрытия 2	DHMC148-32-2-0/SB		Ral 7016	150	4	20, 12, 5	Минеральная вата	Ral 7004/Ral 9003	0,5/0,5	Фальцевый лист/профлист С8	1

## Состав комплекта панелей

Наименование	Артикул	Эскиз	Характеристика						Количество, шт
			Цвет (снаружи/внутри)	Структура (снаружи/внутри)	Дизайн (снаружи/внутри)	Тип утеплителя	Толщина утеплителя, мм	Толщина металла (снаружи/внутри), мм	
Панель стеновая 6295	PS/Y-B5-12P3FZ2/W/T11/W/T11-S100/045-S100/045/PRINT24-GLK/SP21-9003		GoldenOak / Ral 9003	Под дерево/под дерево	трапеция 50/11/трапеция 50/11	Пенополиизоцианурат	120	0,45/0,45	6
Панель стеновая 7275	PS/Y-B5-12P3FZ2/W/T11/W/T11-S100/045-S100/045/PRINT24-GLK/SP21-9003		GoldenOak / Ral 9003	Под дерево/под дерево	трапеция 50/11/трапеция 50/11	Пенополиизоцианурат	120	0,45/0,45	6
Панель цокольная 6295	PS/Y-B5-12P3FZ2/W/T11/W/T11-S100/045-S100/045/SP21-7016/SP21-9003		Ral 7016 / Ral 9003	Под дерево/под дерево	трапеция 50/11/трапеция 50/11	Пенополиизоцианурат	120	0,45/0,45	2
Панель цокольная 7275	PS/Y-B5-12P3FZ2/W/T11/W/T11-S100/045-S100/045/SP21-7016/SP21-9003		Ral 7016 / Ral 9003	Под дерево/под дерево	трапеция 50/11/трапеция 50/11	Пенополиизоцианурат	120	0,45/0,45	2

Изд. № 0001 / Подл. и дата / Взам. инв. №

Изм.	Колуч.	Лист	№рек.	Подп.	Дата

Effect Light 44 - 120

### Состав комплекта нащельников

Наименование	Артикул	Эскиз	Характеристика			Количество, шт
			Цвет	Структура	Толщина металла, мм	
Нащельник угловой	113-НЦ-01-7016-3000		Ral 7016	Под дерево	0,45	8
Нащельник парпетный	113-НЦ-05-7016-2500		Ral 7016	Под дерево	0,45	12
Нащельник цокольный	DN-CUC.09013		Ral 7016	Под дерево	0,45	57,5
Нащельник п-образный	ДНМС14.8-34-0-2		Ral 7016	Под дерево	0,45	23

### Состав комплекта дверного

Наименование	Артикул	Эскиз	Цвет (снаружи/внутри)	Количество, шт
Комплект дверной	DTERM-GO/980/2050/7016/MDF/L/N		Ral 7016/ Ral 9003	1

### Состав комплекта козырька

Наименование	Артикул	Эскиз	Цвет	Количество, шт
Металлоконструкции козырька	ОПЗ-14.9-02-МК-1		Ral 7016	1

## Состав комплекта монтажного

Наименование	Артикул	Эскиз	Цвет	Количество
Болт M12	152-1013		оцинкованный	60 шт.
Винт M12	163-1196		оцинкованный	190 шт.
Гровер M12	DNM0304		оцинкованный	240 шт.
Гайка M12	153-588		оцинкованный	90 шт.
Саморез 5,5x160	FE0009-ZIC-120		Оцинкованный	170 шт.
Саморез 6,3x32	14017		Ral 7016	90 шт.
Саморез 4,2x13	164-880		Ral 7016	1500 шт.
Саморез 5,5x51	164-884		Ral 7016	80 шт.
Саморез 5,5x25	164-644		Ral 7016	24 шт.
Заклепка вытяжная 4,0x8	168		Оцинкованный	180 шт.
Саморез 5,5x76	164-51		Оцинкованный	80 шт.
Саморез 5,5x185	164-593		Оцинкованный	14 шт.
Втулка M10 с-панель 100мм	DNMC1261-0-0-51		Не окрашенный	12 шт.
Пена монтажная, морозостойкая	МПКР15		Не окрашенный	7 шт.
Герметик	1398-94		Не окрашенный	10 шт.
Лента уплотнительная	4167-14		Не окрашенный	140 поз. м
Лента герметизирующая	UPL-PPF-2-20		Не окрашенный	220 поз. м
Уплотнитель зазоров	DNMCU4		Не окрашенный	65 поз. м
Мастика	1697-43		Не окрашенный	40 кг.

Инв. № подл. Подп. и дата. Взам. инв. №

Изм.	Колуч.	Лист	№ док.	Подп.	Дата
------	--------	------	--------	-------	------

Effect Light 44 - 120

Лист  
5

Формат

## Состав комплекта металлоконструкций

Наименование	Артикул	Эскиз	Характеристика		Количество, шт
			Цвет	Толщина металла, мм	
Стойка угловая	ДНМС148-30-0-0		Ral 7016	4,10	12
Стойка средняя	ДНМС148-29-0-0		Ral 7016	4,10	4
Стойка дверная правая	ДНМС148-20-0-0		Ral 7016	4	1
Стойка дверная левая	ДНМС148-21-0-0		Ral 7016	4	1
Уголок паралетный 1	ДНМС148-28-0-0		Ral 7016	4	2
Уголок паралетный 2	ДНМС148-28-1-0		Ral 7016	4	2
Уголок паралетный 3	ДНМС148-28-2-0		Ral 7016	4	4
Уголок паралетный 4	ДНМС148-28-3-0		Ral 7016	4	4
Закладная деталь для сэндвич панели 120мм	ДНМС-200-04-00-2		Оцинкованный	2	72
Вкладыш угловой	ДНМС972-15-0-0		Оцинкованный	5	16
Пластина соединительная	ДНМС118-4-0-5		Оцинкованный	10	20
Пластина закладная	ДНМС1053-5-1		Оцинкованный	20	8

Инв. № подл. Подл. и дата. Взам. инв. №

Изм.	Колуч.	Лист	№ док.	Подп.	Дата
------	--------	------	--------	-------	------

Effect Light 44 - 120

Лист  
6

Формат A2

## Общие данные

Домокомплект EFFECT LIGHT 44 – 120 предназначен для установки в I–V снеговых районах, I–VI ветровых районах в соответствии с СП20.13330.2016, с сейсмичностью района строительства не более 9 баллов по СП 14.13330.2018, для нормальных температурно-влажностных условий.  
Расчетное значение веса снегового покрова для V снегового района по СП20.13330.2016 – 320 кг/м<sup>2</sup>,  
Нормативное значение ветрового давления для VI ветрового района по СП20.13330.2016 – 0,73кПа (73кг/м<sup>2</sup>),  
Сейсмичность площадки строительства – 9 баллов,  
Класс сооружения – КС–2,  
Степень огнестойкости здания – IV,  
Класс конструктивной пожарной опасности – С1,  
Уровень ответственности конструкций – нормальный,  
Степень агрессивного воздействия среды – неагрессивная,  
Масса домокомплекта в стандартной комплектации – 8646 кг.

## Конструктивные решения

Несущей конструкцией домокомплекта является стальной каркас. Угловые стойки и рамы каркаса выполнены из холоднокатанных профилей из стали марки 09Г2С.  
Перед нанесением краски на стальную поверхность выполнить общую очистку ее от грязи, пыли, масла, затем обезжиривание и дробеструйная очистка до степени 2 по ГОСТ9402–2004.  
Нарушенные при монтаже участки антикоррозионного покрытия должны быть восстановлены.

Убирать, изменять, перемещать основные и второстепенные несущие конструкции каркаса домокомплекта не допускается.

Кровля домокомплекта – неэксплуатируемая.

Изменять технические решения, указанные в паспорте домокомплекта, без согласования с производителем домокомплекта, не допускается.

## Указания по монтажу

Монтаж и установку домокомплекта выполнять в соответствии с "Инструкцией по монтажу домокомплекта Effect Light 44

1. Каркас домокомплекта EFFECT LIGHT 44 – 120 представляет из себя двухэтажный корпус, размером в плане 7,325 x 6,055м, высота внутри помещения 2900мм.

Устойчивость и геометрическая неизменяемость домокомплекта обеспечивается:

- в поперечном направлении – конструкциями несущих рам;
  - в продольном направлении – конструкциями несущих рам;
- Изготовление и монтаж конструкций производить в соответствии с требованиями:
- ГОСТ 23118–2012 "Конструкции стальные строительные. Общие технические условия",
  - ГОСТ 22853–86 "Здания модульные (инвентарные). Общие технические условия",
  - СП 53–101 98 "Изготовление и контроль качества стальных строительных конструкций",
  - СП 70.13330.2012 "Несущие и ограждающие конструкции",

Материал металлоконструкций домокомплекта:

- С345–5 по ГОСТ 27772–2015 – все элементы

2. Элементы покрытия

Каждый блок домокомплекта в отдельности имеет фальцевую раму покрытия.

3. Соединение конструкций

Все заводские соединения сварные. Монтажные соединения на высокопрочных болтах по ГОСТ Р 52644–2006 и болтах нормальной точности по ГОСТ 7797–70\*.

4. Ограждающие конструкции

В проекте использованы стеновые панели толщиной 100 мм.

Схема раскладки стеновых панелей – горизонтальная.

А.Рама основания:

Сборка (сверху вниз):

- Цементно-стружечная плита, толщиной 20 мм
- Паро-гидроизоляция;
- тип утеплителя: минеральная плита, толщина утеплителя, мм: 150;
- Паро-гидроизоляция;
- Профлист С8 толщиной 0,5мм с полимерным покрытием, цвет по каталогу Ral 9003

Б.Рама перекрытия:

Сборка (сверху вниз):

- Цементно-стружечная плита, толщиной 20 мм
- Паро-гидроизоляция;
- тип утеплителя: минеральная плита, толщина утеплителя, мм: 200;
- Паро-гидроизоляция;
- Профлист С8 толщиной 0,5мм с полимерным покрытием, цвет по каталогу Ral 9003

В.Рама покрытия (Кровля):

Сборка (сверху вниз):

- фальцевый лист толщиной 0,5 мм с полимерным покрытием, цвет по каталогу RAL 7004
- Паро-гидроизоляция;
- тип утеплителя: минеральная плита, толщина утеплителя, мм: 150;
- Паро-гидроизоляция;
- Профлист С8 толщиной 0,5мм с полимерным покрытием, цвет по каталогу Ral 9003.

Все работы производить в соответствии с главой 4.1 СНиП 12–03–2001 и

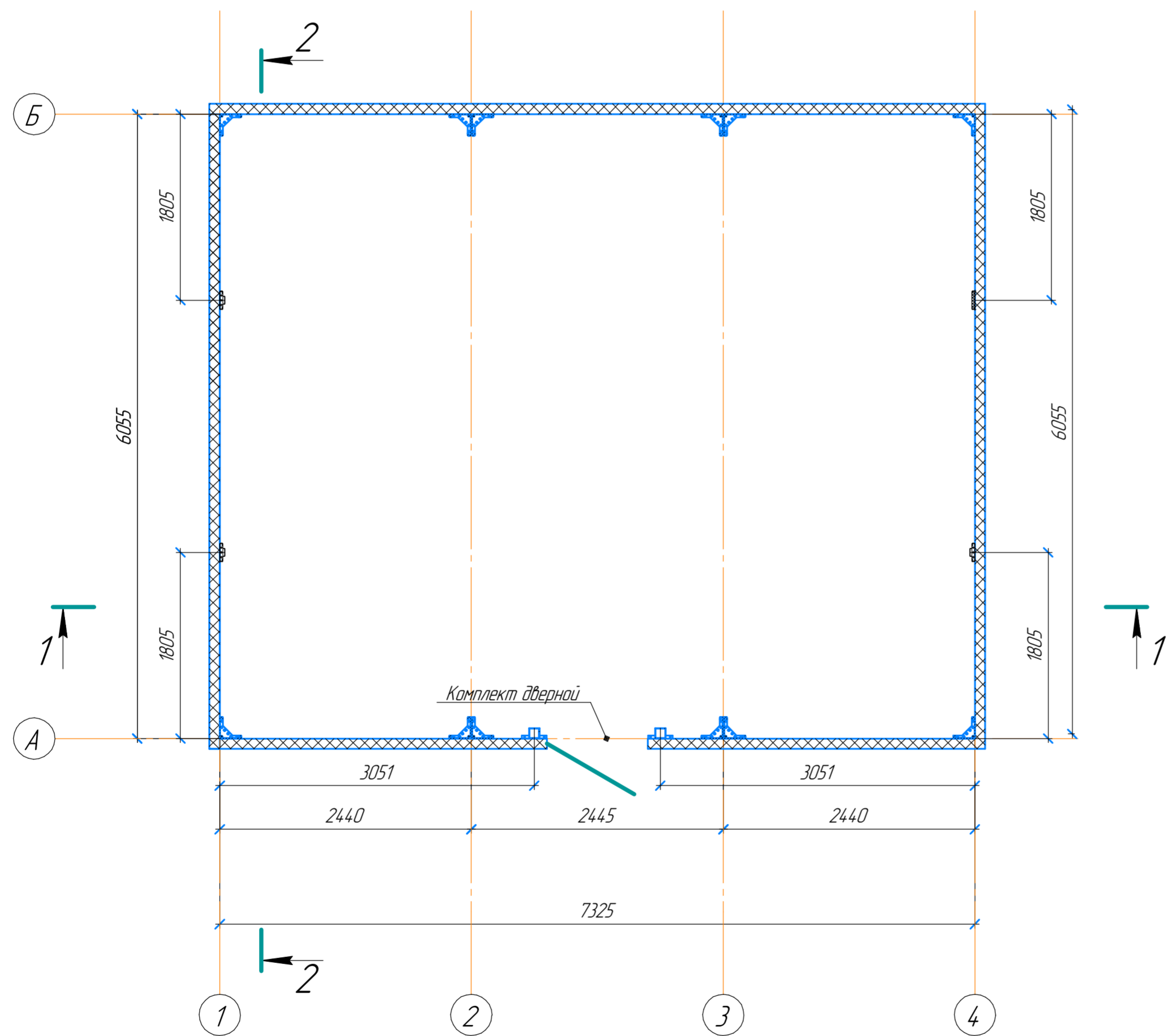
4.2 СНиП 12–04–2002 Безопасность труда в строительстве.

5. Покрытие металлоконструкций домокомплекта:

Порошковое цвет по каталогу RAL 7016. Общая толщина не менее 60 мкм.

Проект антикоррозионной, противопожарной защиты в комплект поставки не входят. Дополнительные требования по приведенной толщине элементов не назначается.

EFFECT LIGHT 44 - 120 M(1:40)  
План 1 этажа



Технико-экономические показатели  
Площадь застройки 44,35 м<sup>2</sup>  
Общая площадь здания 44,35 м<sup>2</sup>

\* Окна, внутренние перегородки и внутренняя отделка не входят в комплект поставки

Согласовано с заказчиком \_\_\_\_\_

Изм. № подл. Подп. и дата. Взам. инв. №

Изм.	Колуч.	Лист	№ док.	Подп.	Дата

Effect Light 44 - 120

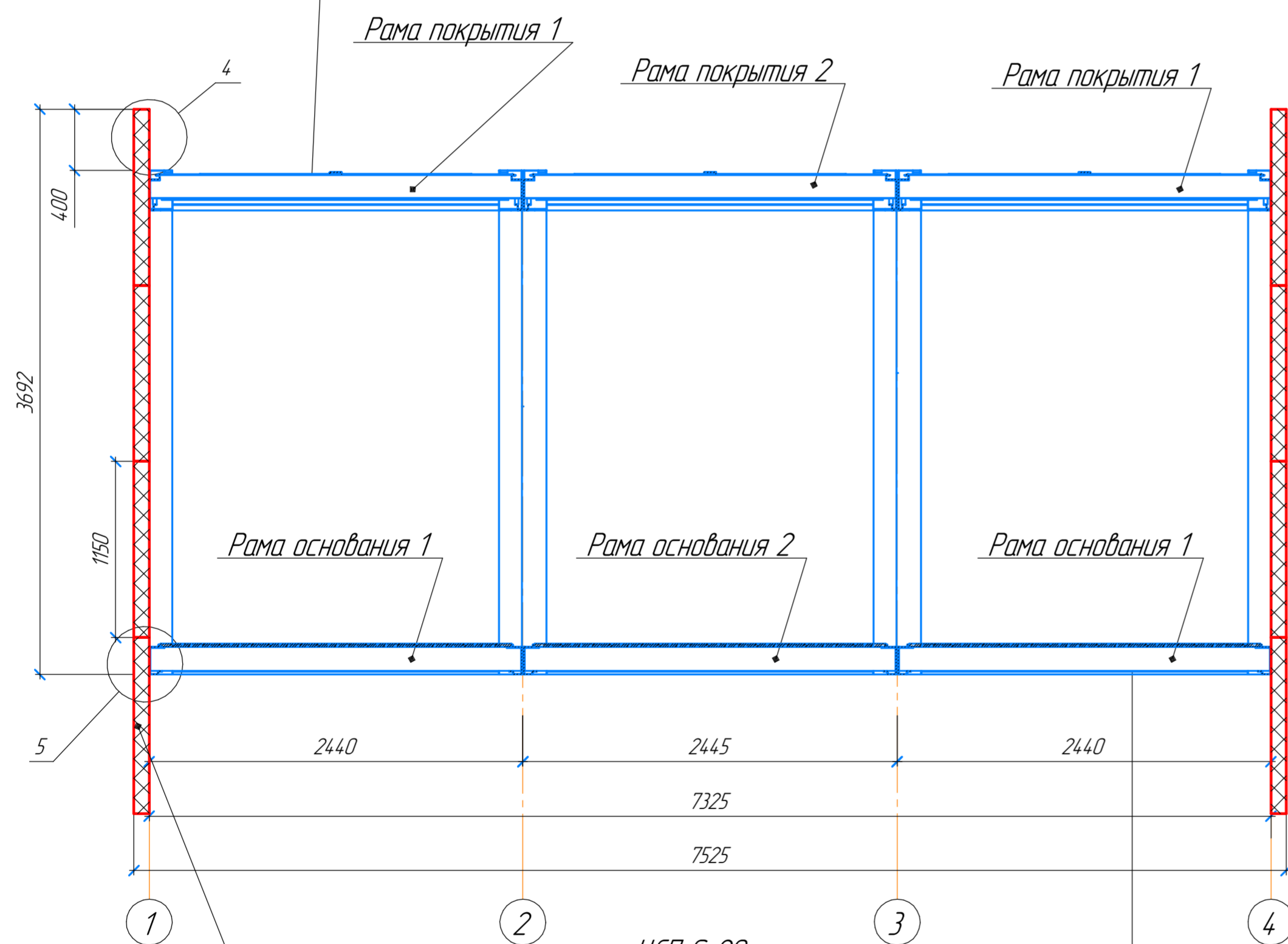
Лист  
8

Формат А2



Лист фальцевый S=0,5мм (с полимерным покрытием)  
 Парогидрозоляция  
 Утеплитель (минеральная вата) S=150мм  
 Парогидрозоляция  
 Профлист оцинкованный (толщина металла 0,5мм)

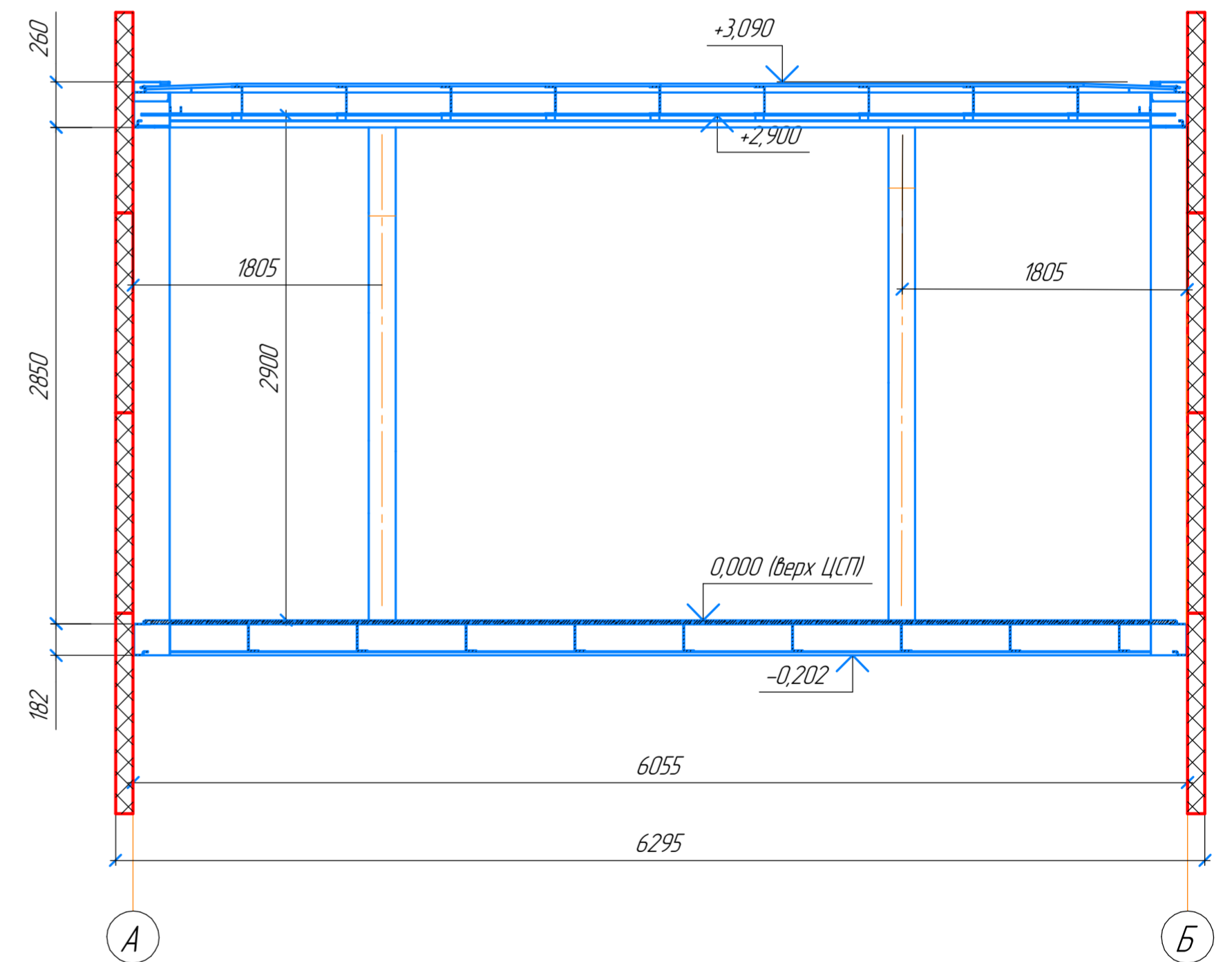
### Разрез 1-1



Цокольная панель  
 (подрезать на монтаже)

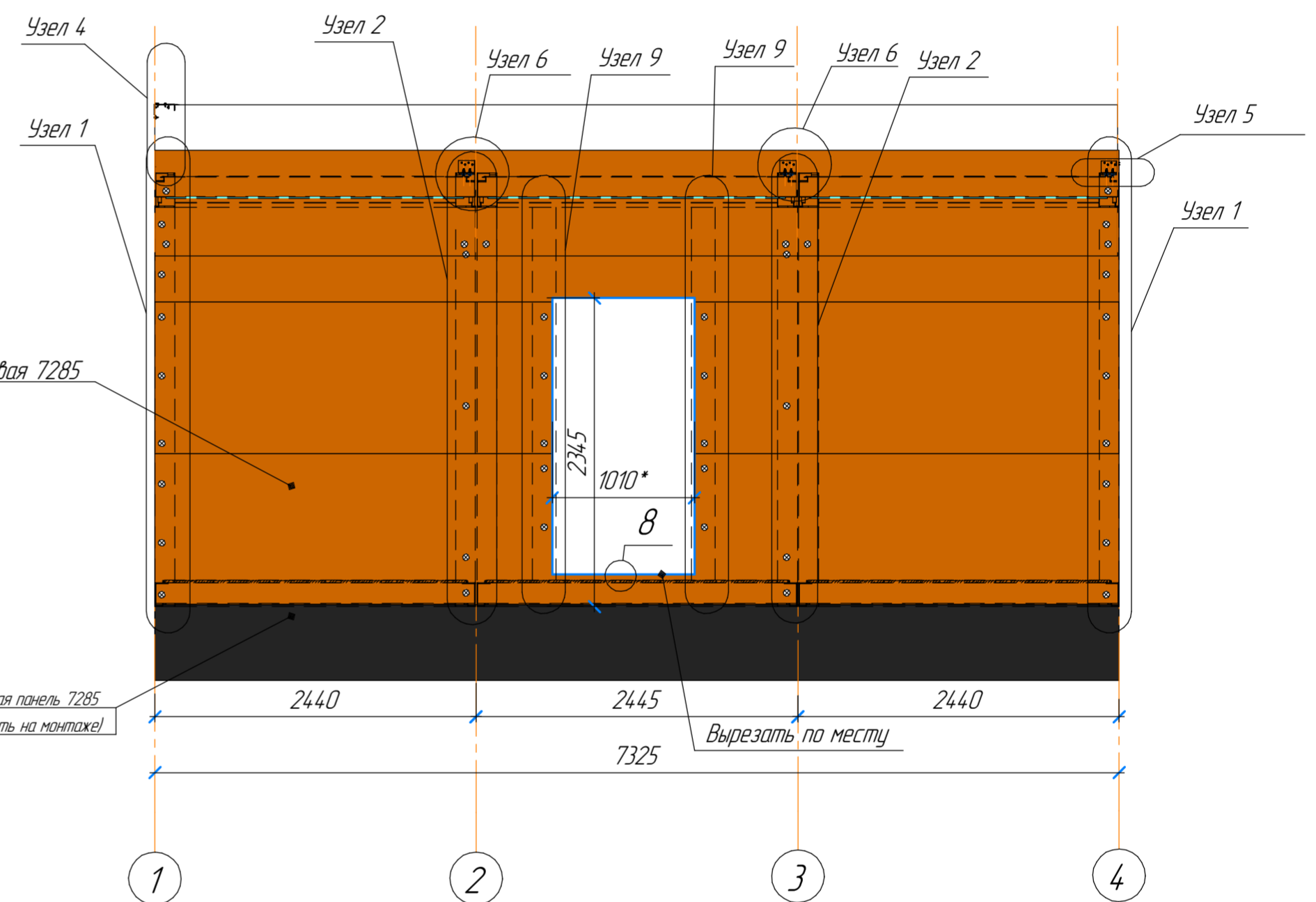
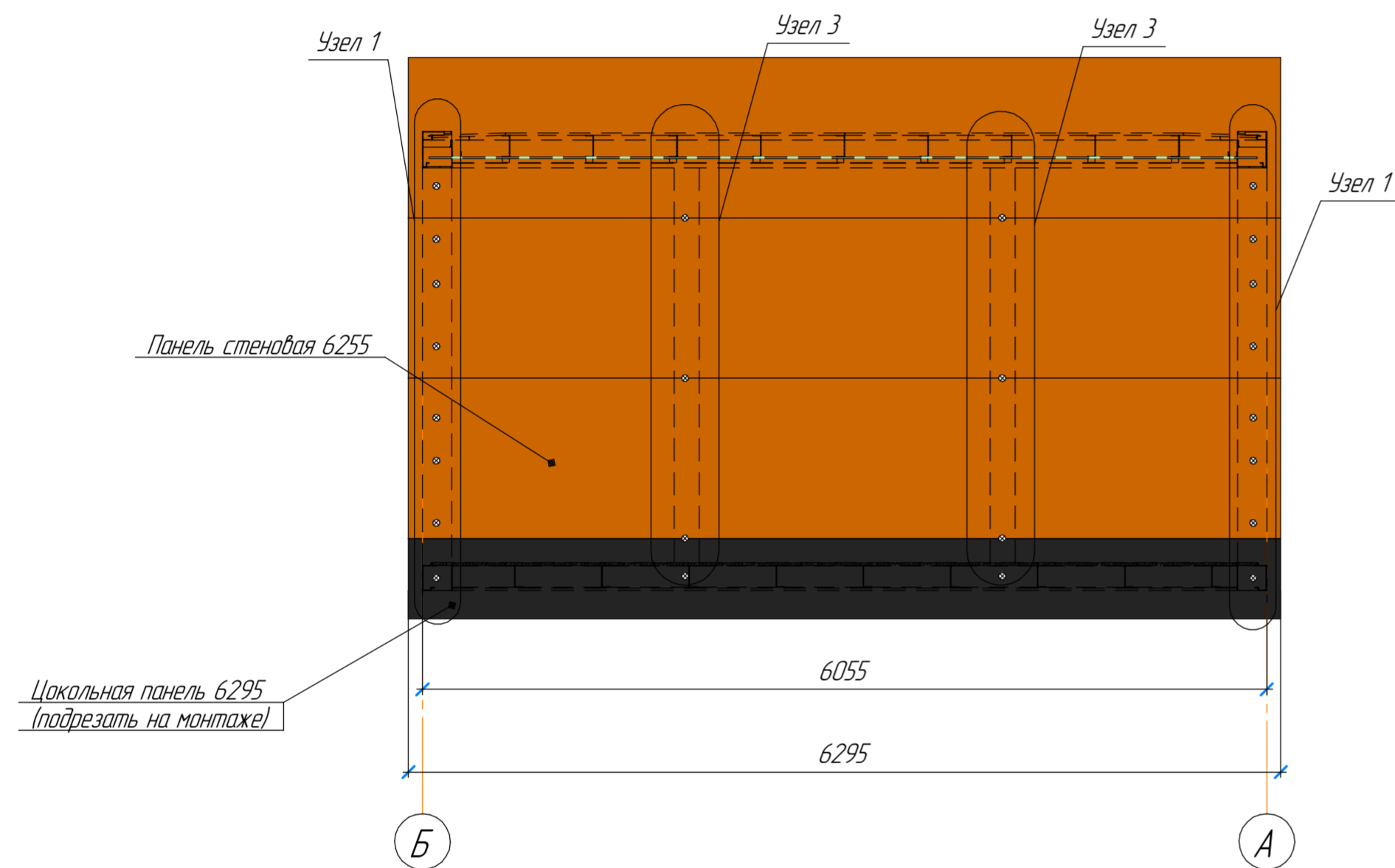
ЦСП S=20мм  
 Парогидрозоляция  
 Утеплитель (минеральная вата) S=150мм  
 Парогидрозоляция  
 Профлист оцинкованный (толщина металла 0,5мм)

### Разрез 2-2

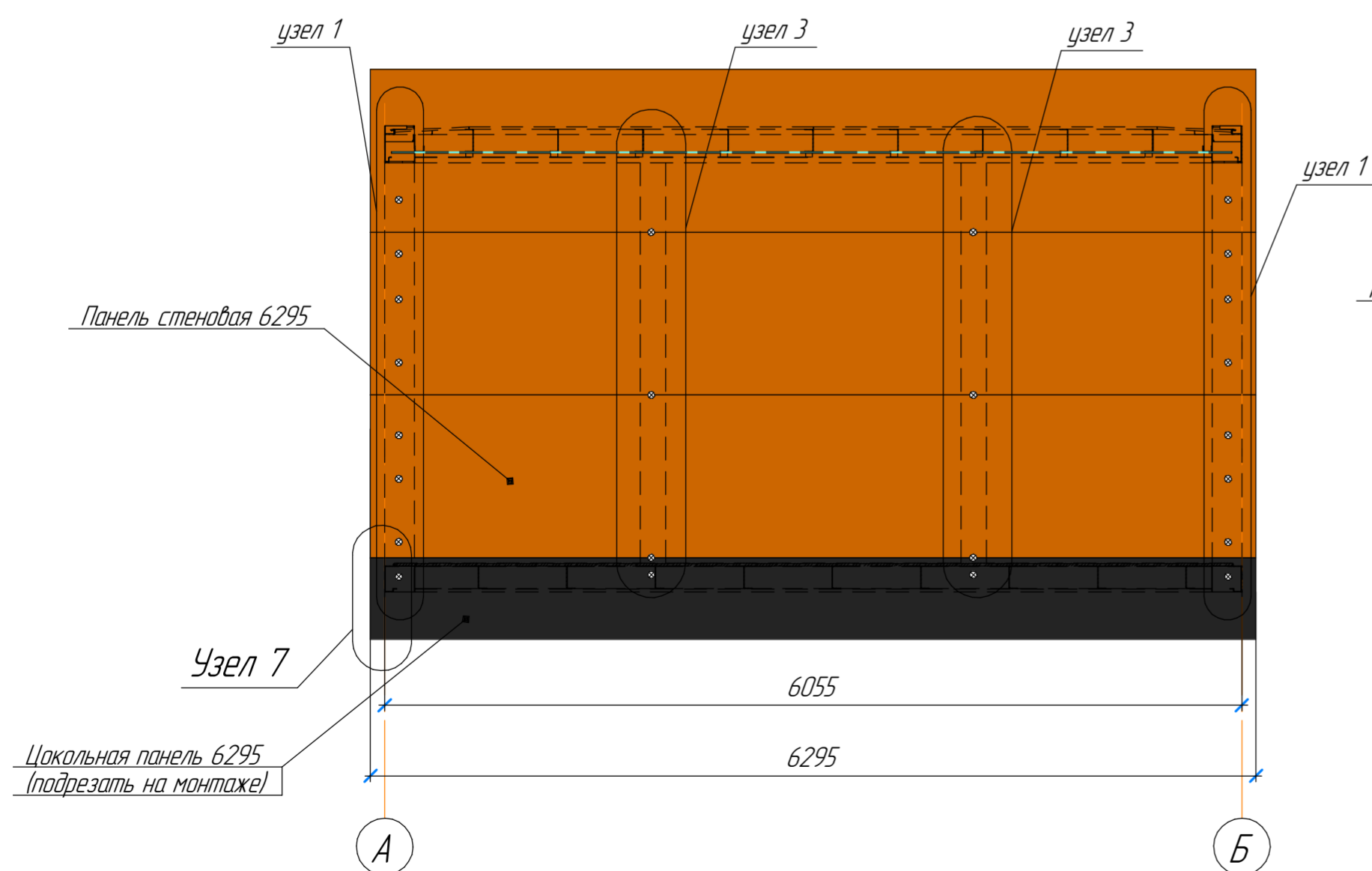


# Схема раскладки панелей и нащельников Фасад 1-4

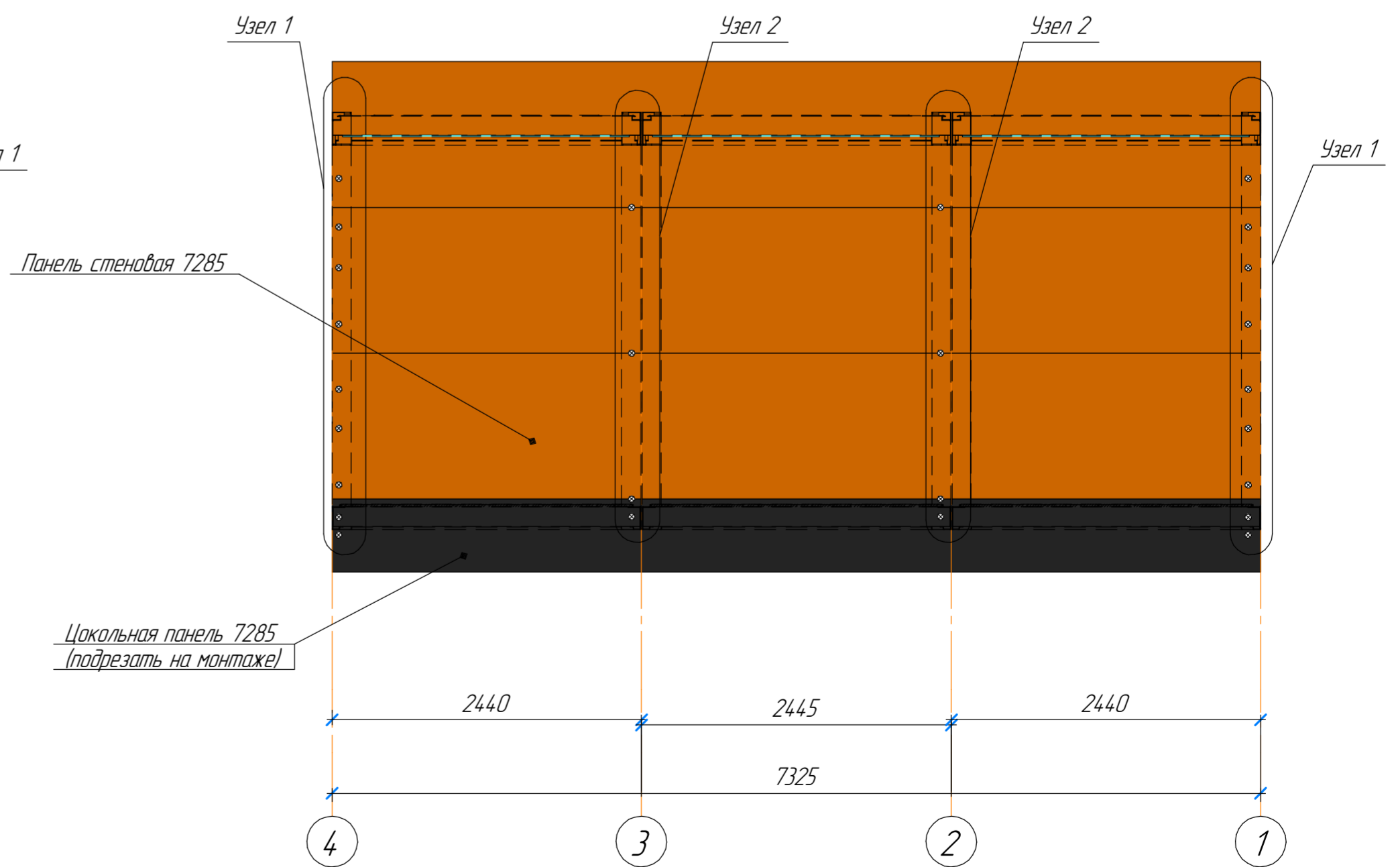
## Фасад Б-А



## Фасад А-Б



## Фасад 4-1



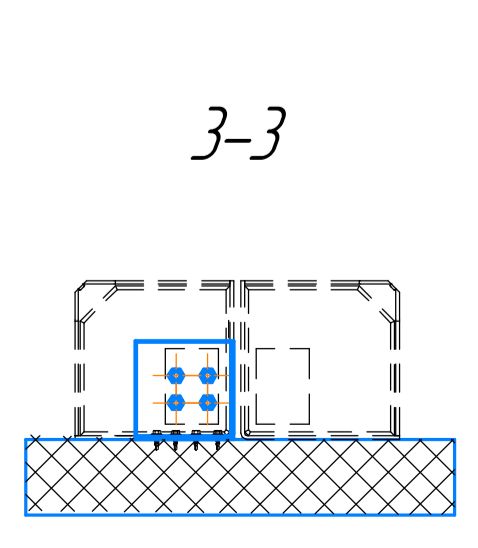
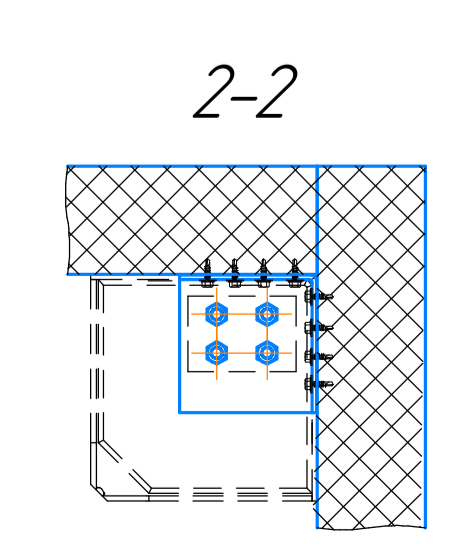
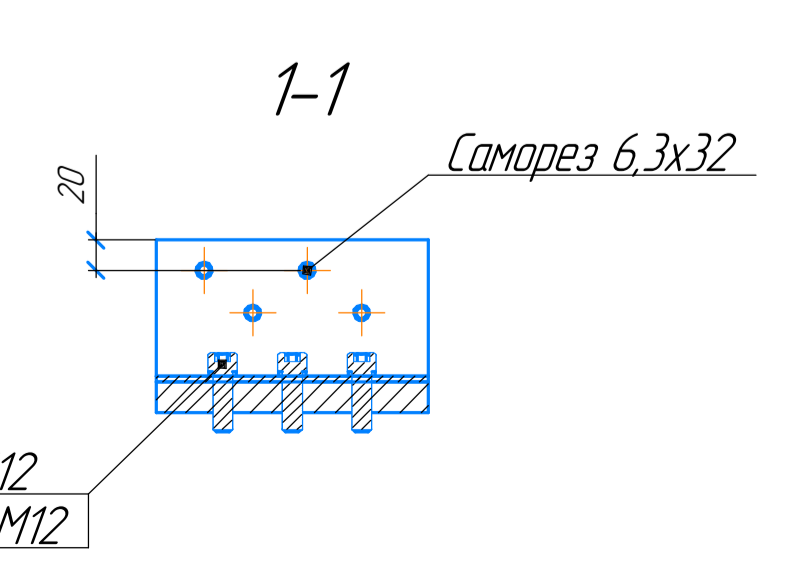
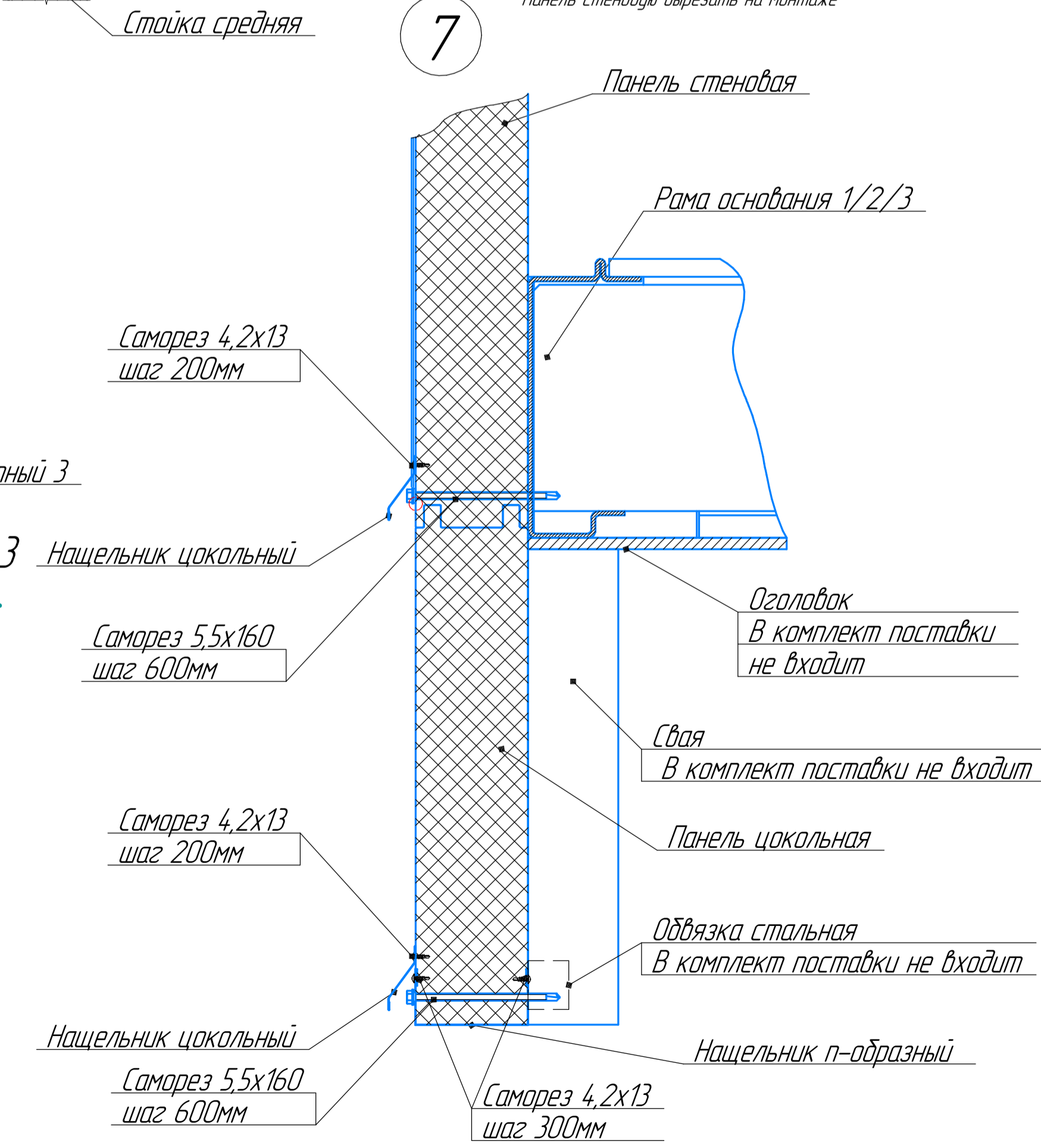
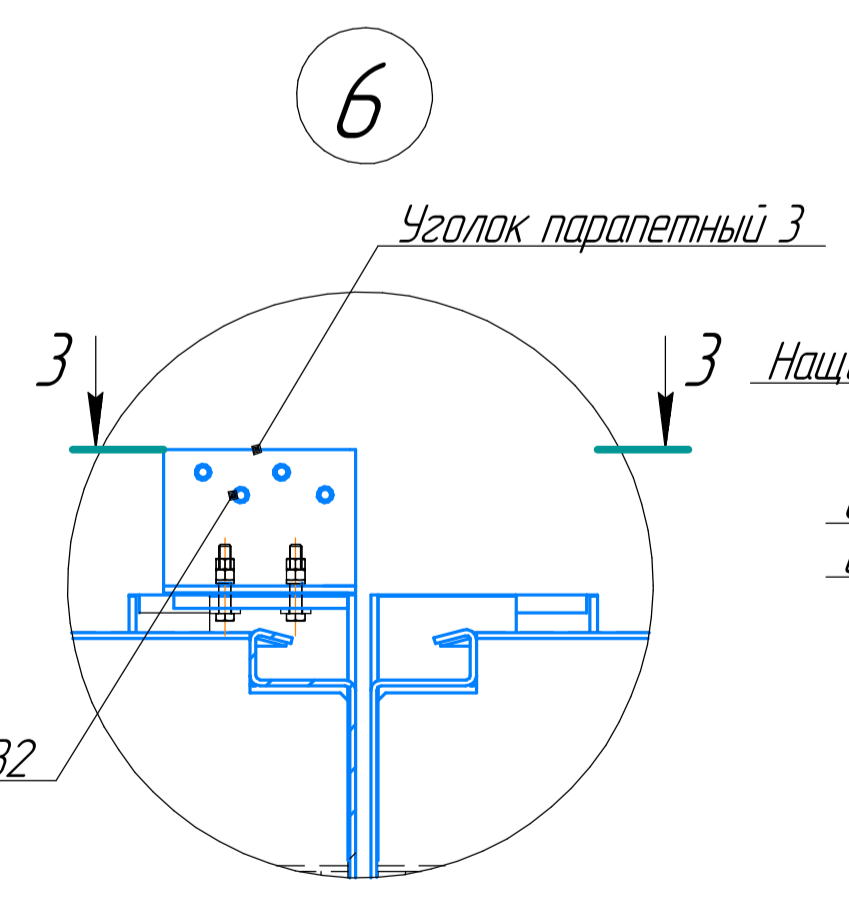
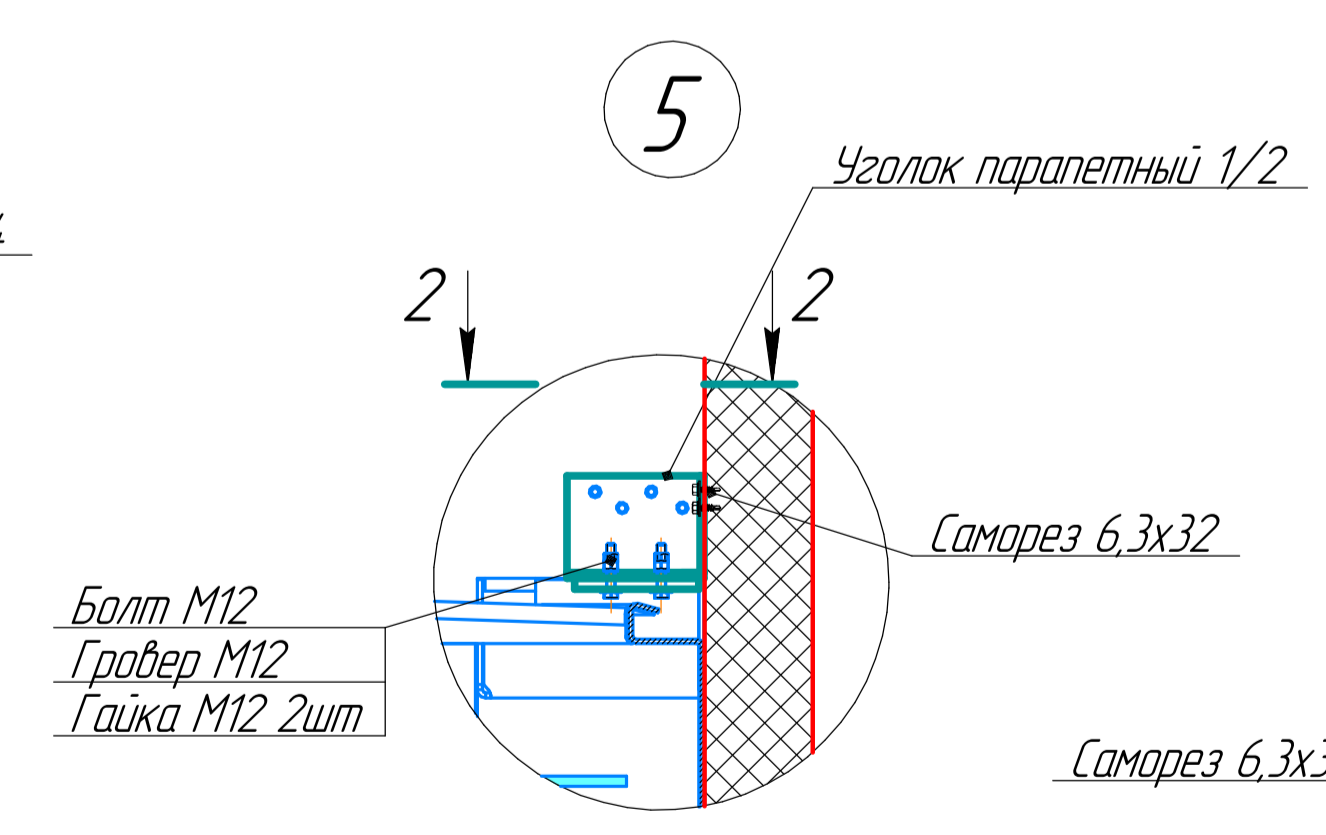
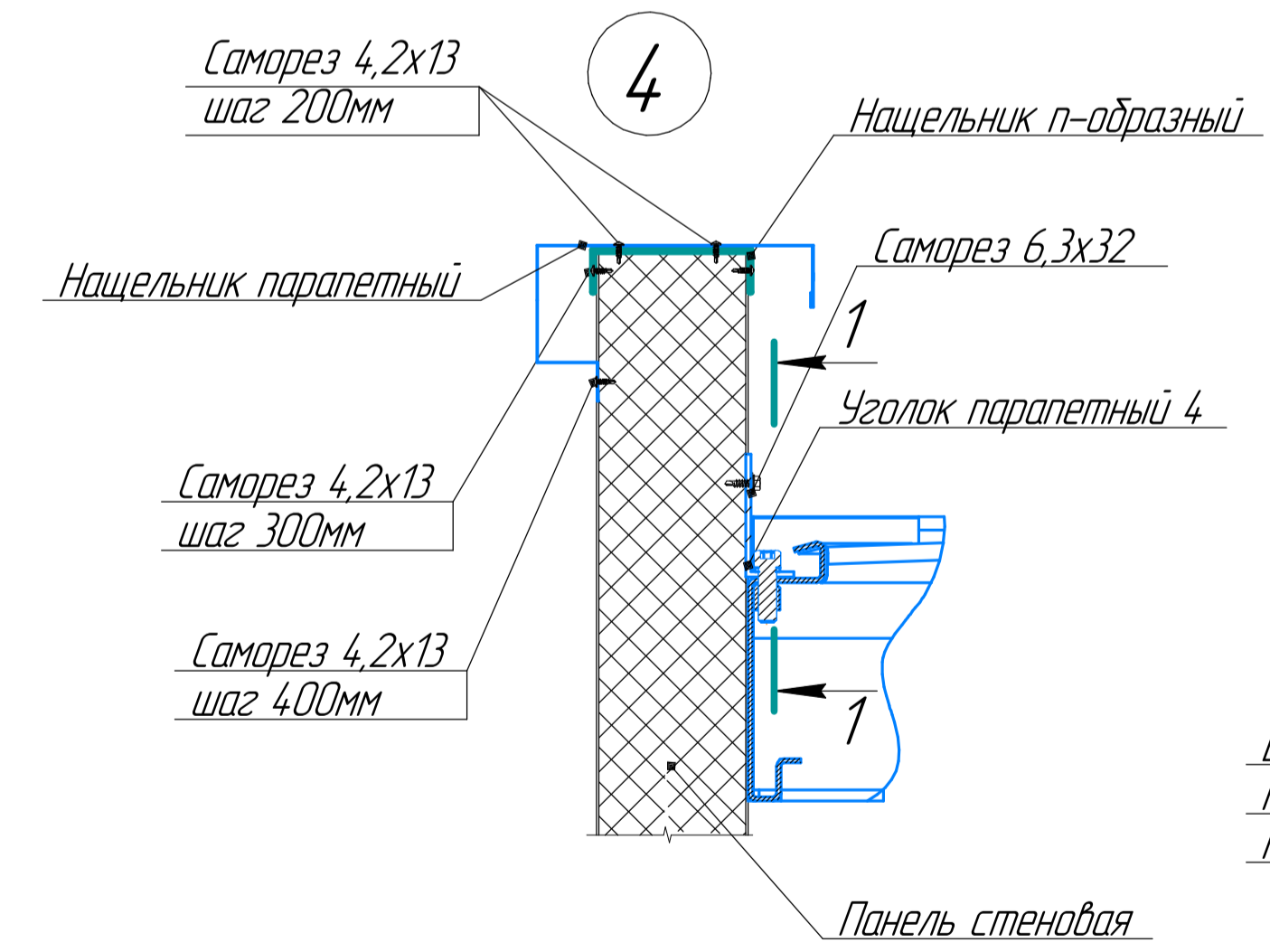
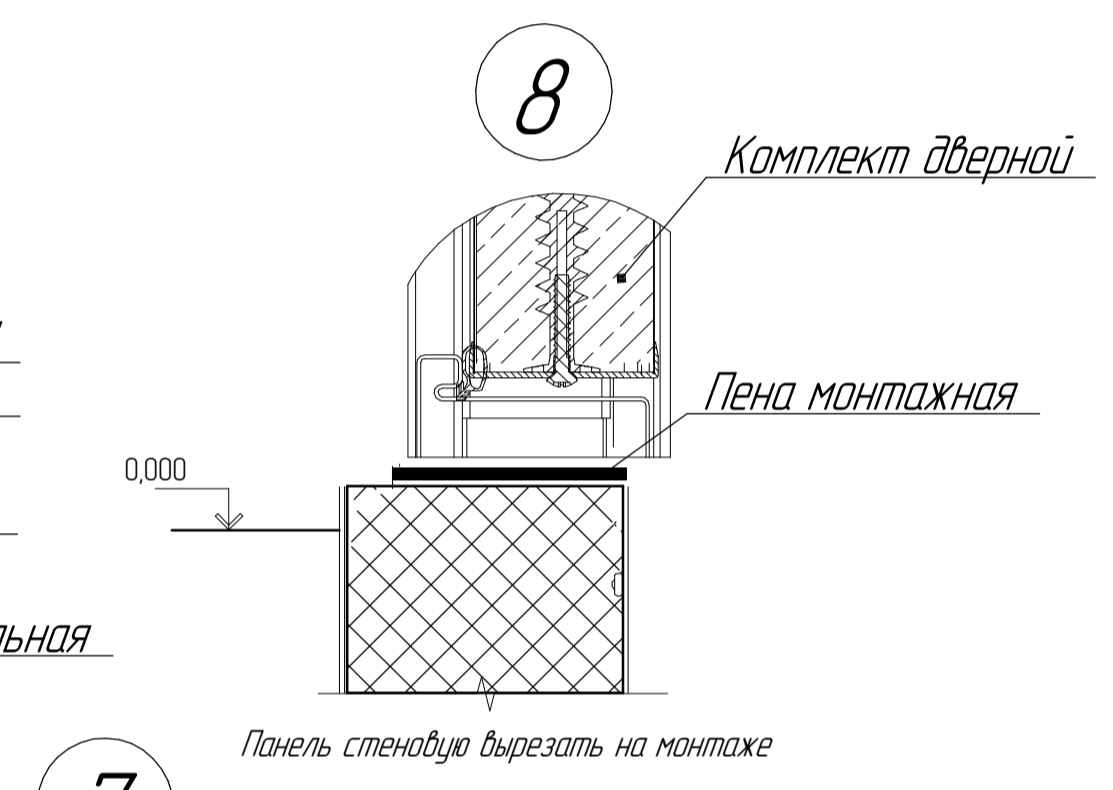
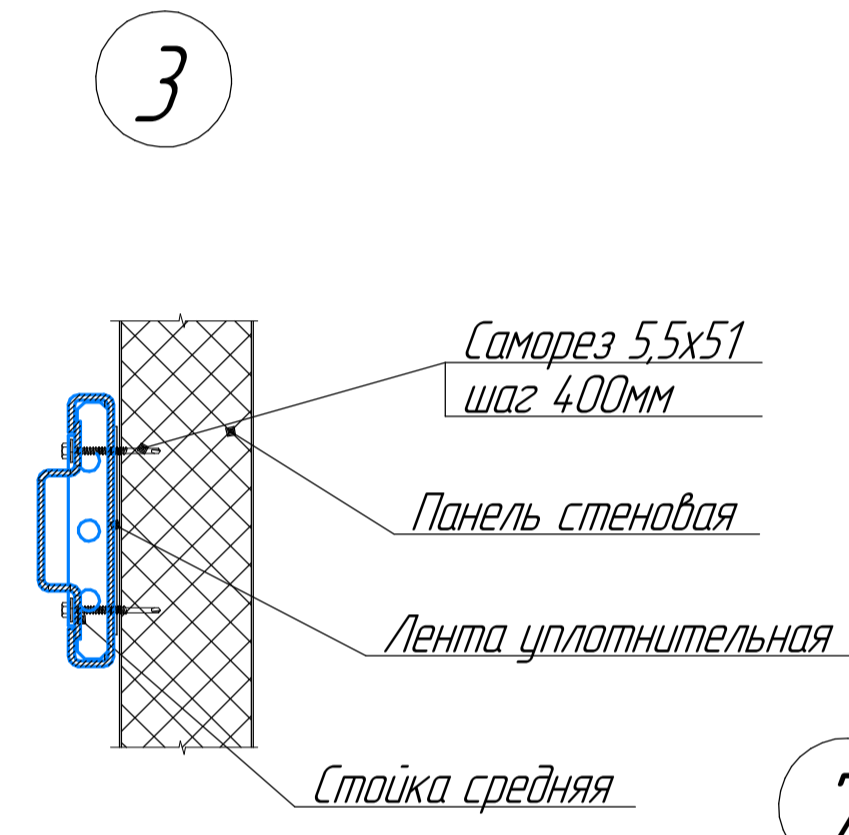
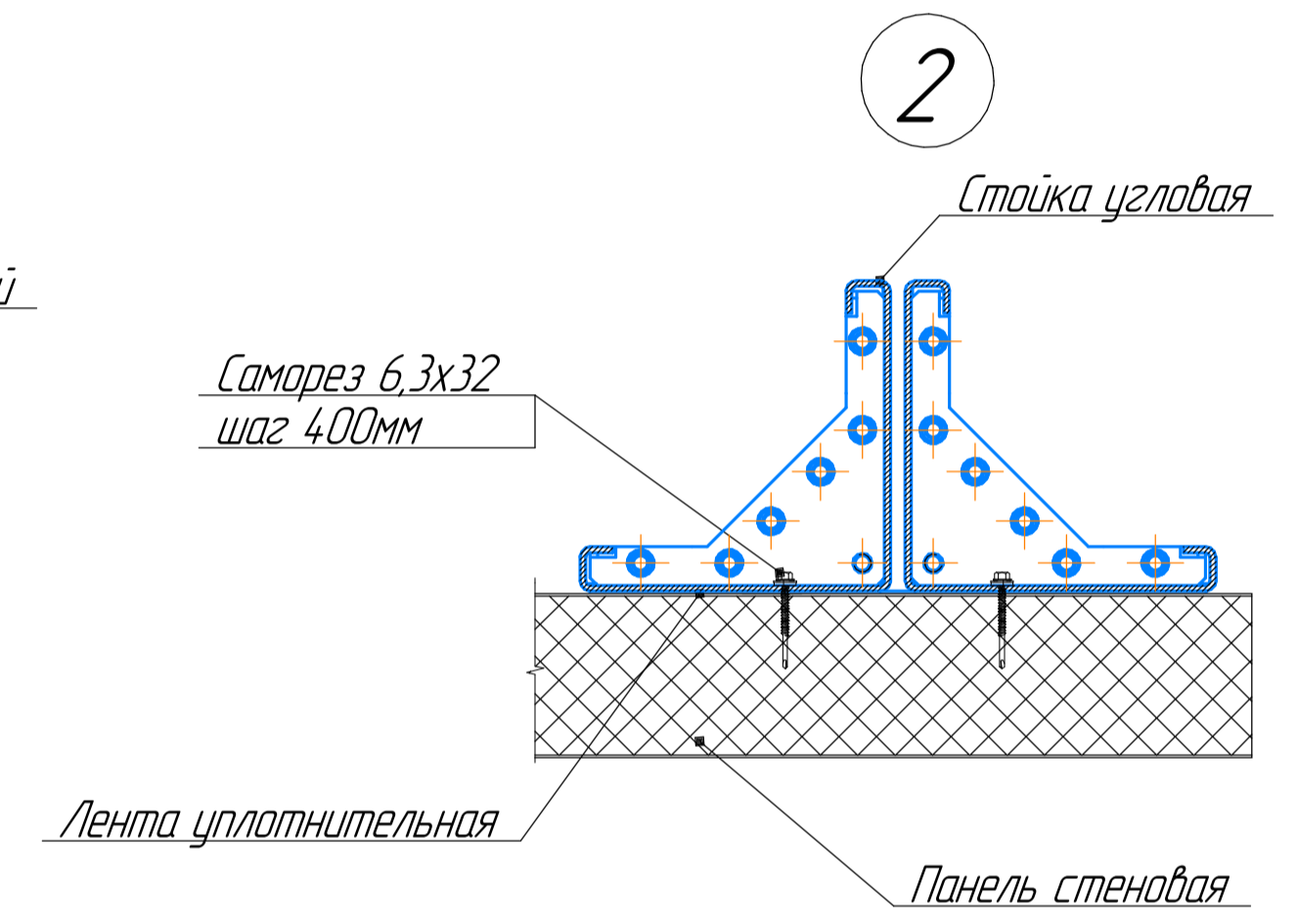
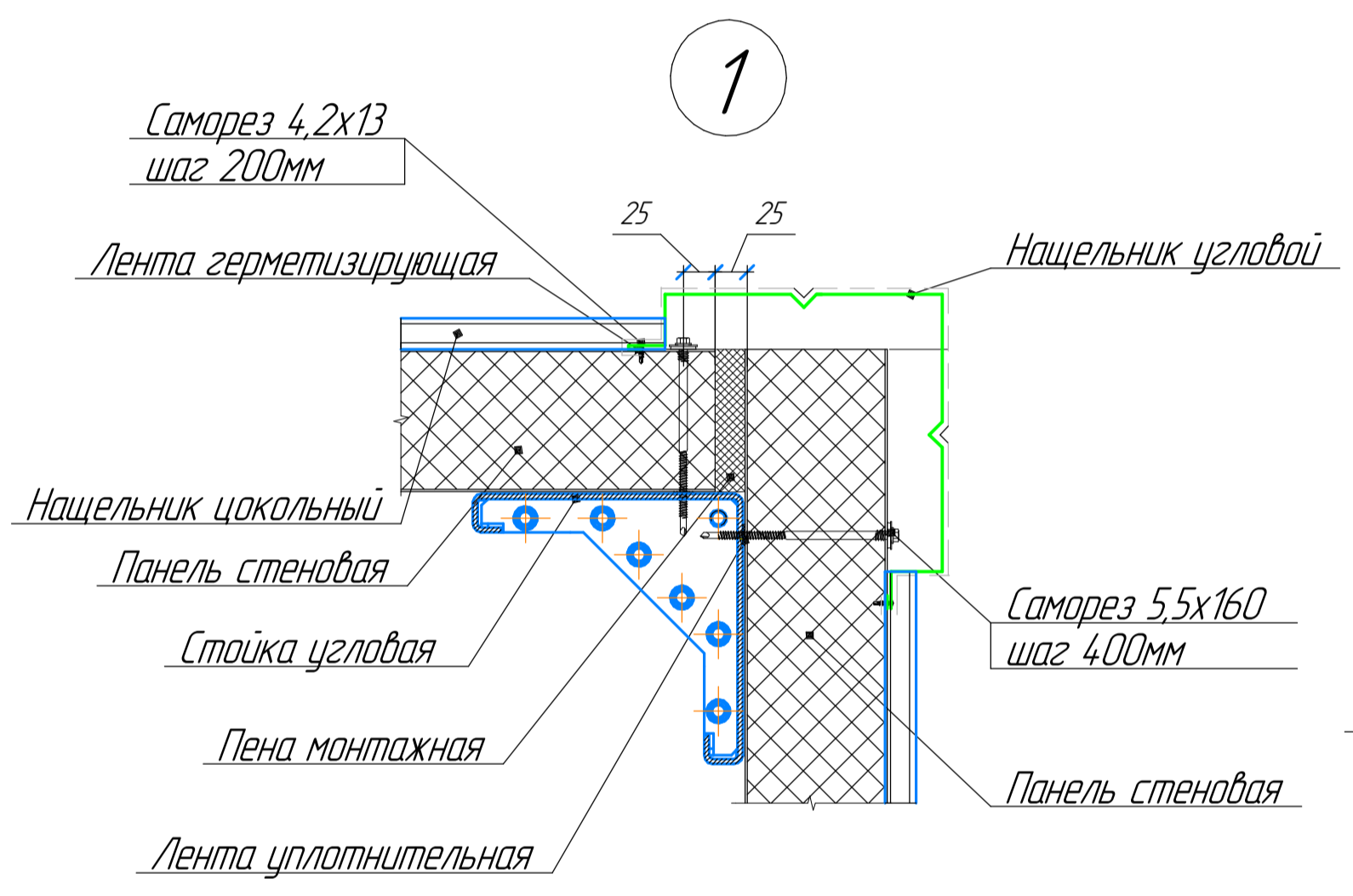
Изм. № подл. Подп. и дата. Взам. инв. №

Изм.	Колуч.	Лист	№ док.	Подп.	Дата
------	--------	------	--------	-------	------

Effect Light 44 - 120

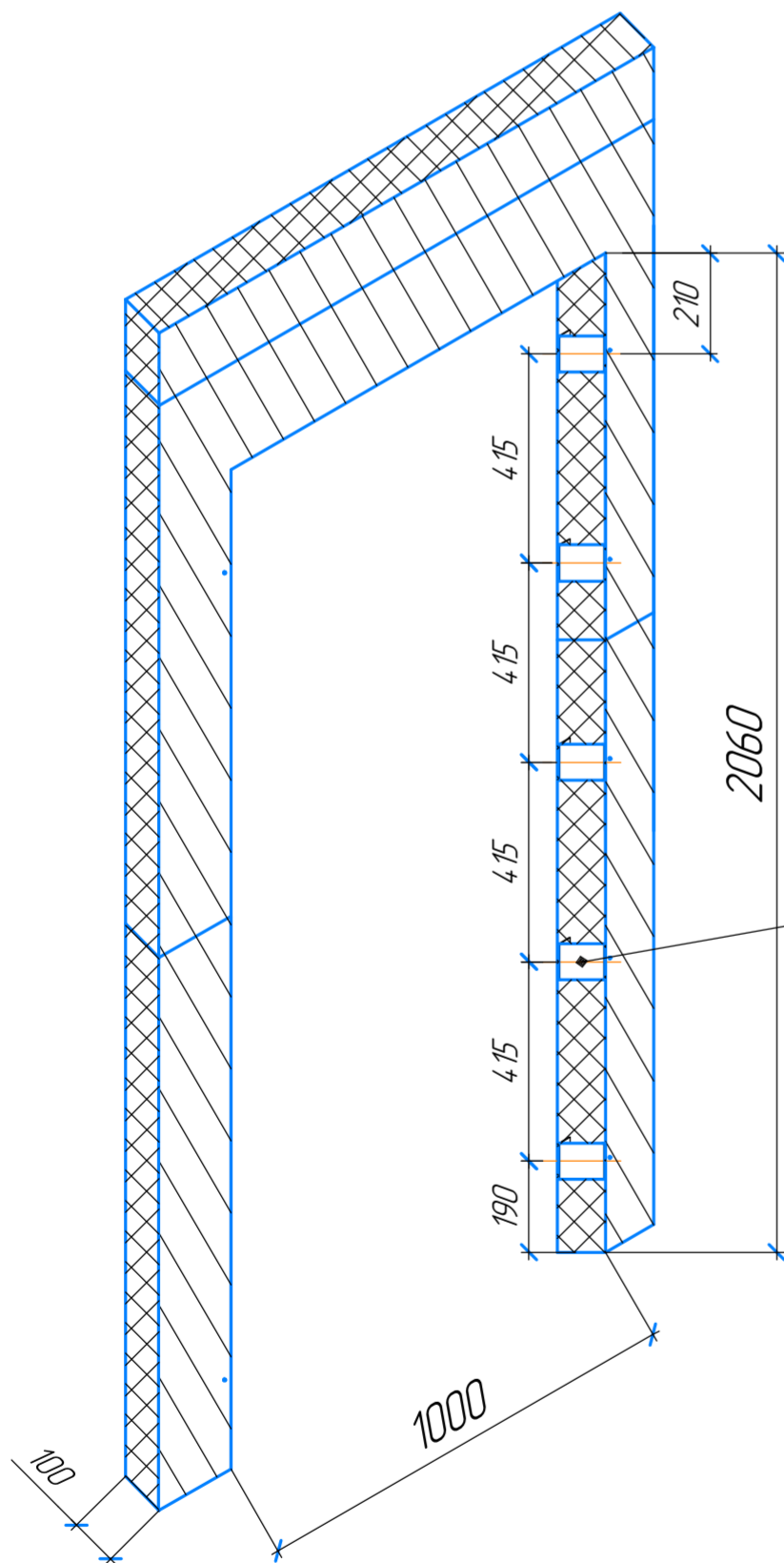
Лист 10

Формат А2



Изд. № 10/11  
Лист № 11  
Взам. инв. №  
Подп. и дата

Проем в панели стеновой для двери 980x2050 одноствор.



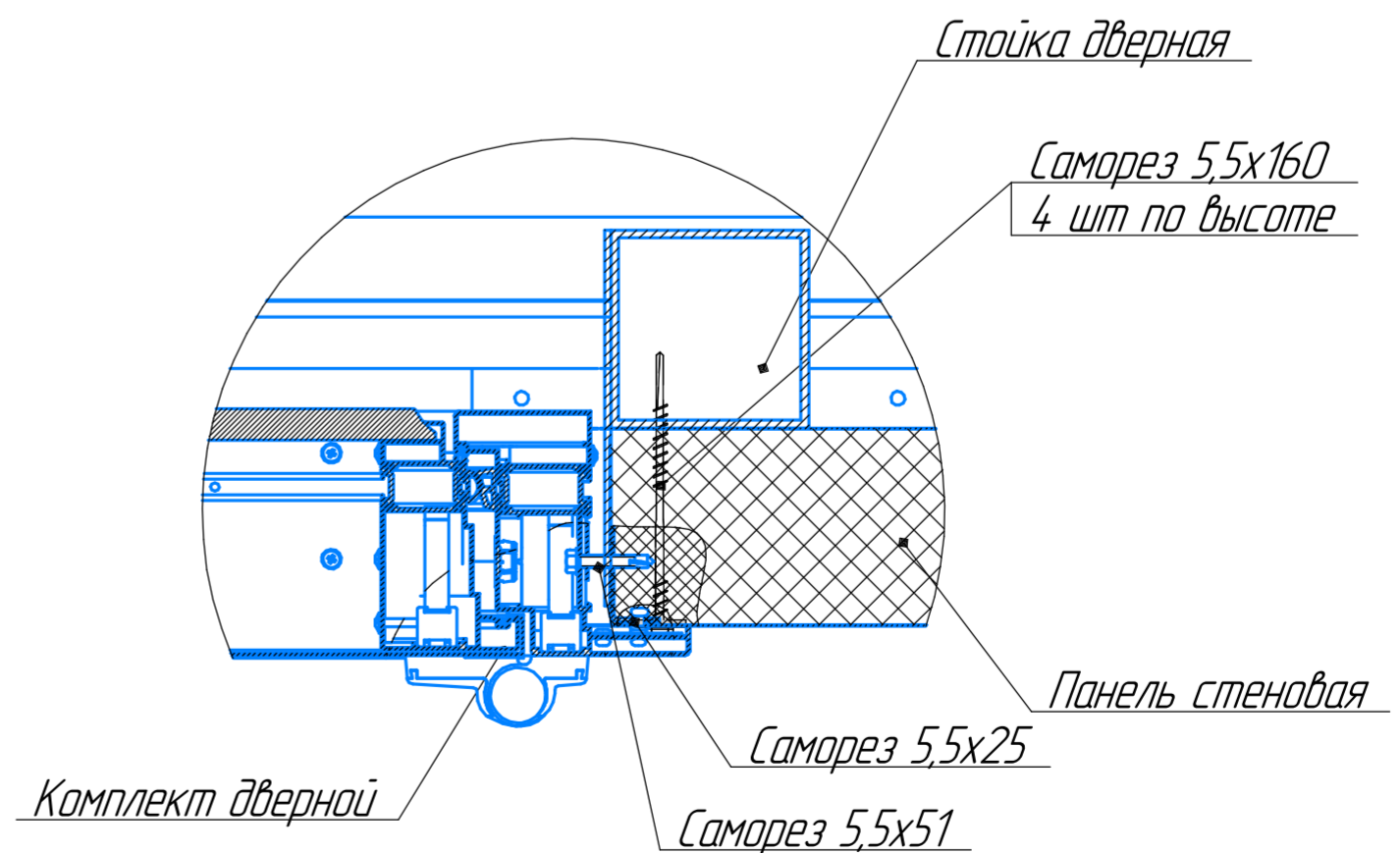
Указания к монтажу наружной двери.

1. В панели стеновой отметить контур проема под дверь согласно планировочному решению. Проем должен быть на 10мм шире габаритов двери с каждой стороны.
2. По бокам проема установить профили дверные для монтажа двери (по 5шт с каждой стороны), зафиксировать саморезом 5.5x25 по 1шт с каждой стороны. Сверху проема установить профили дверные для монтажа двери (2 шт) зафиксировать саморезом 5.5x25 по 1шт с каждой стороны.
3. Освободить блок дверной от полотна дверного, сняв открываемую часть с петель, и установить в проем панели стеновой.
4. Блок дверной закрепить к пластине стойки дверной в проеме с помощью саморезов 5,5x51.
5. Установить полотно дверное на место.
6. Заполнить пеной монтажной зазор между блоком дверным и панелью стеновой по периметру проема.
7. После высыхания пены монтажной – подрезать выступающие излишки по кромке коробки дверной.
8. Выполнить внутреннюю отделку проема.

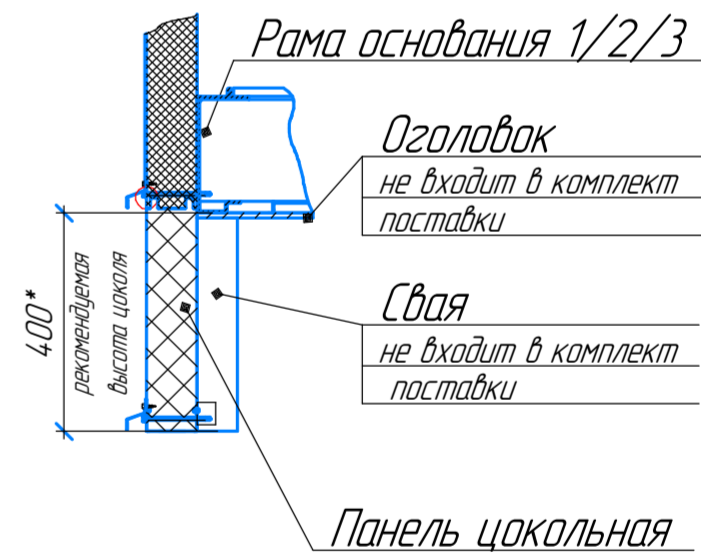
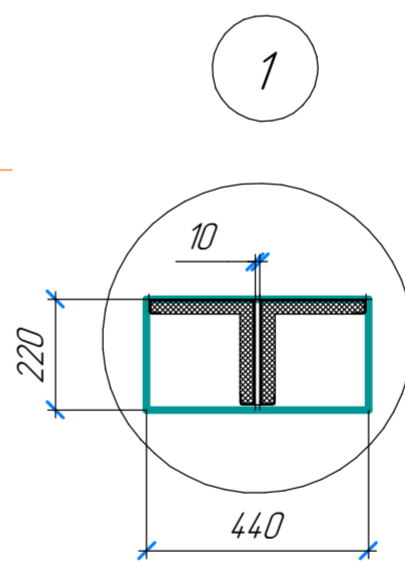
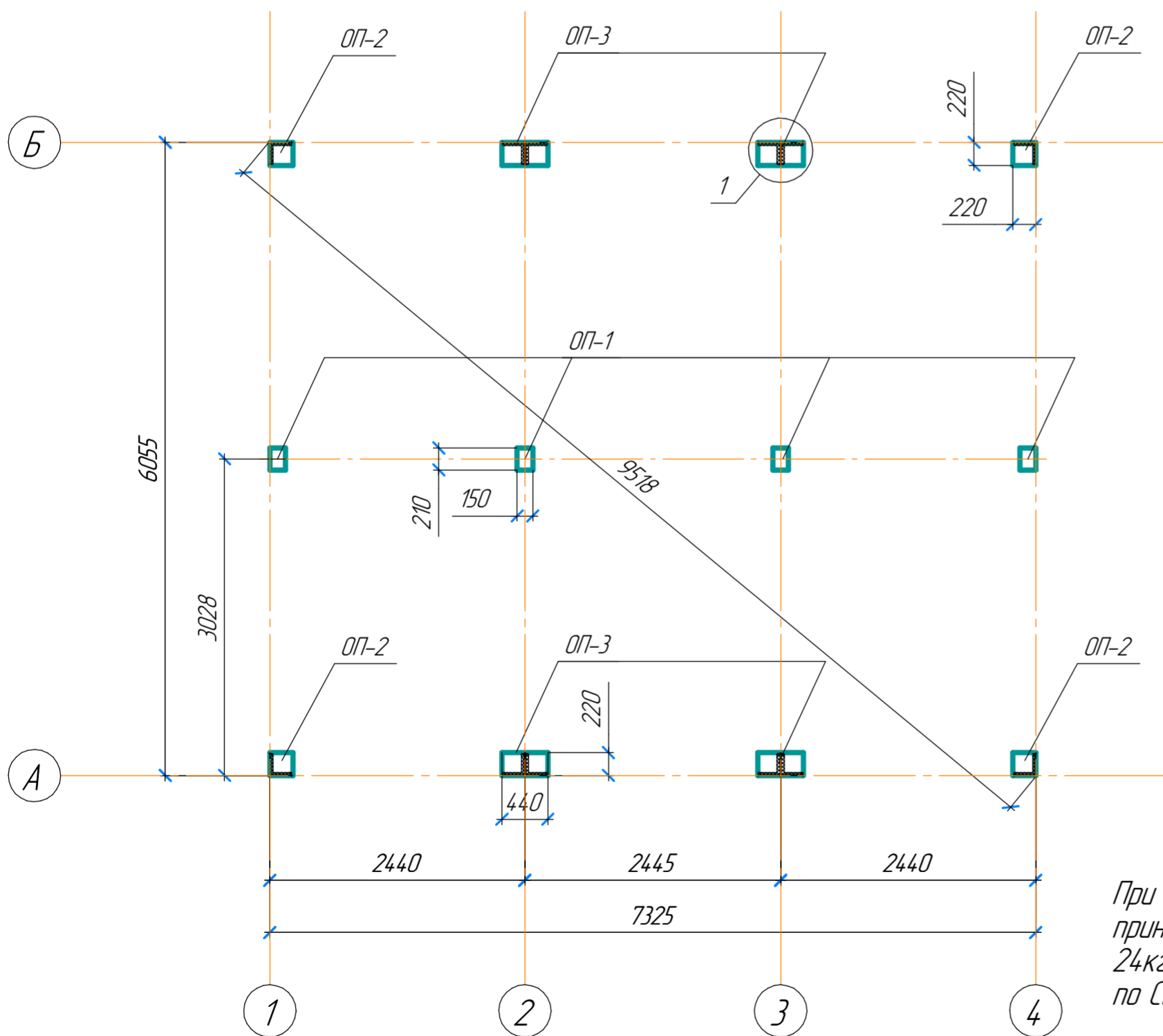
Закладная деталь для сэндвич панели

Крепление комплекта дверного к стойке дверной

Узел 9



### План опорных пластин (М 1:50)



### Ведомость опорных площадок

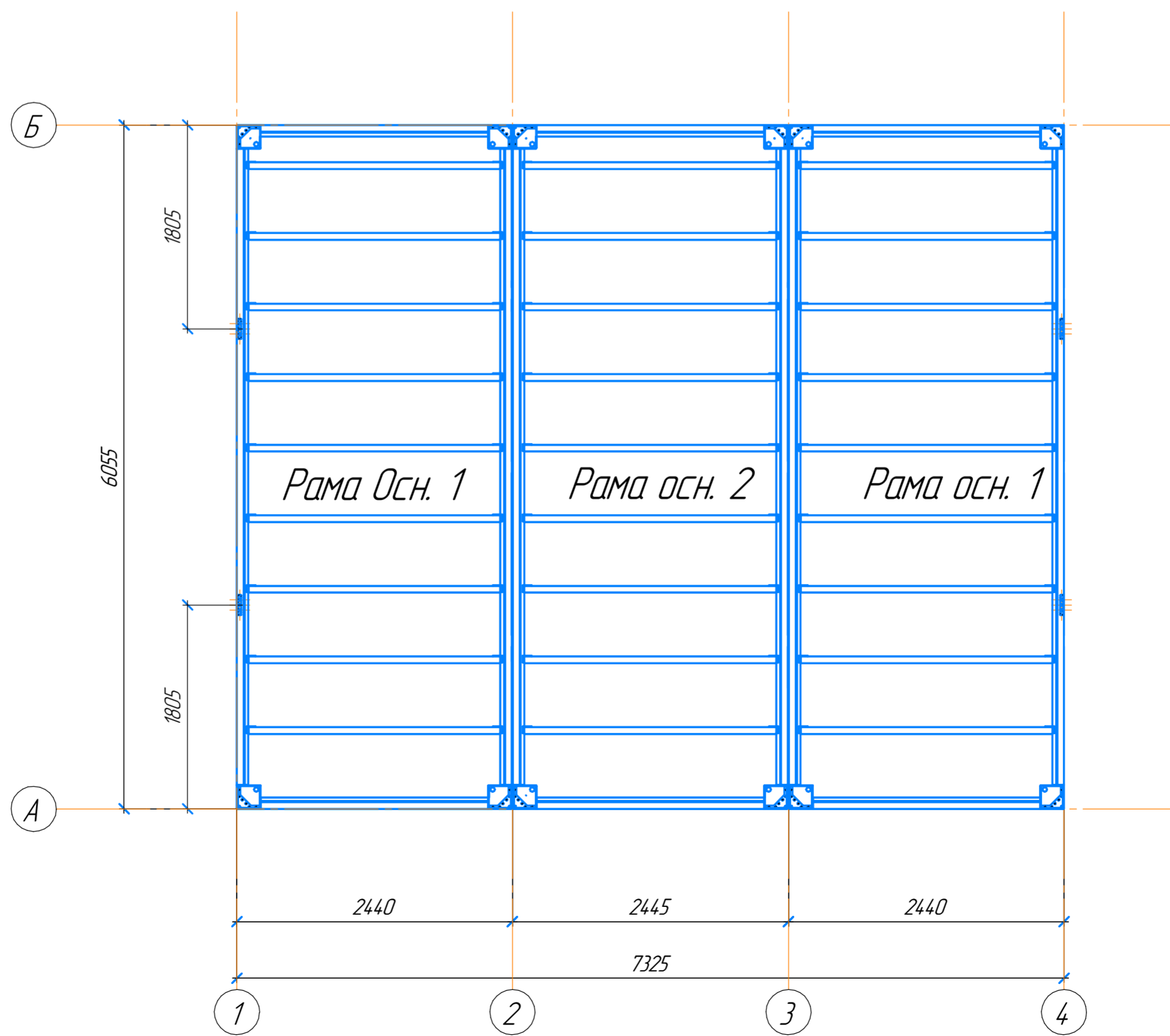
№ позиции	Наименования	Кол-во
1	Опорная площадка ОП-1 (220x220)	4
2	Опорная площадка ОП-2 (150x210)	4
3	Опорная площадка ОП-3 (440x220)	4

При расчете фундамента массу конструкций двухэтажного БД 6055x2435 принять - бт. Массу конструкций кровли принять 24кг/м<sup>2</sup> площади застройки. Остальные нагрузки и воздействия принять по СП 20.133330.2016 "Нагрузки и воздействия".

В местах опирания блоков домокомплекта необходимо предусмотреть стальные закладные опорные площадки из стального листа, толщиной не менее 8мм, для крепления блоков домокомплекта с помощью сварных соединений. Сварные соединения необходимо защитить лакокрасочным покрытием. Стальные закладные подготавливаются в процессе изготовления фундамента.

	Постоянные и кратковременные нагрузки						Сейсмика				
	N, тс		Mx, тс*м	My, тс*м	Qx, тс	Qy, тс	N, тс	Mx, тс*м	My, тс*м	Qx, тс	Qy, тс
ОП-1	2,4	0,5	-	-	-	-	-	-	-	-	-
ОП-2	4,4	1,9	-	-	0,3	0,5	0,8	-	-	0,1	0,2
ОП-3	7,9	2,8	1,9	1,3	0,7	1,2	0,7	1,4	1,3	0,6	0,6

## План металлических конструкций рам основания



## План металлических конструкций рам покрытия

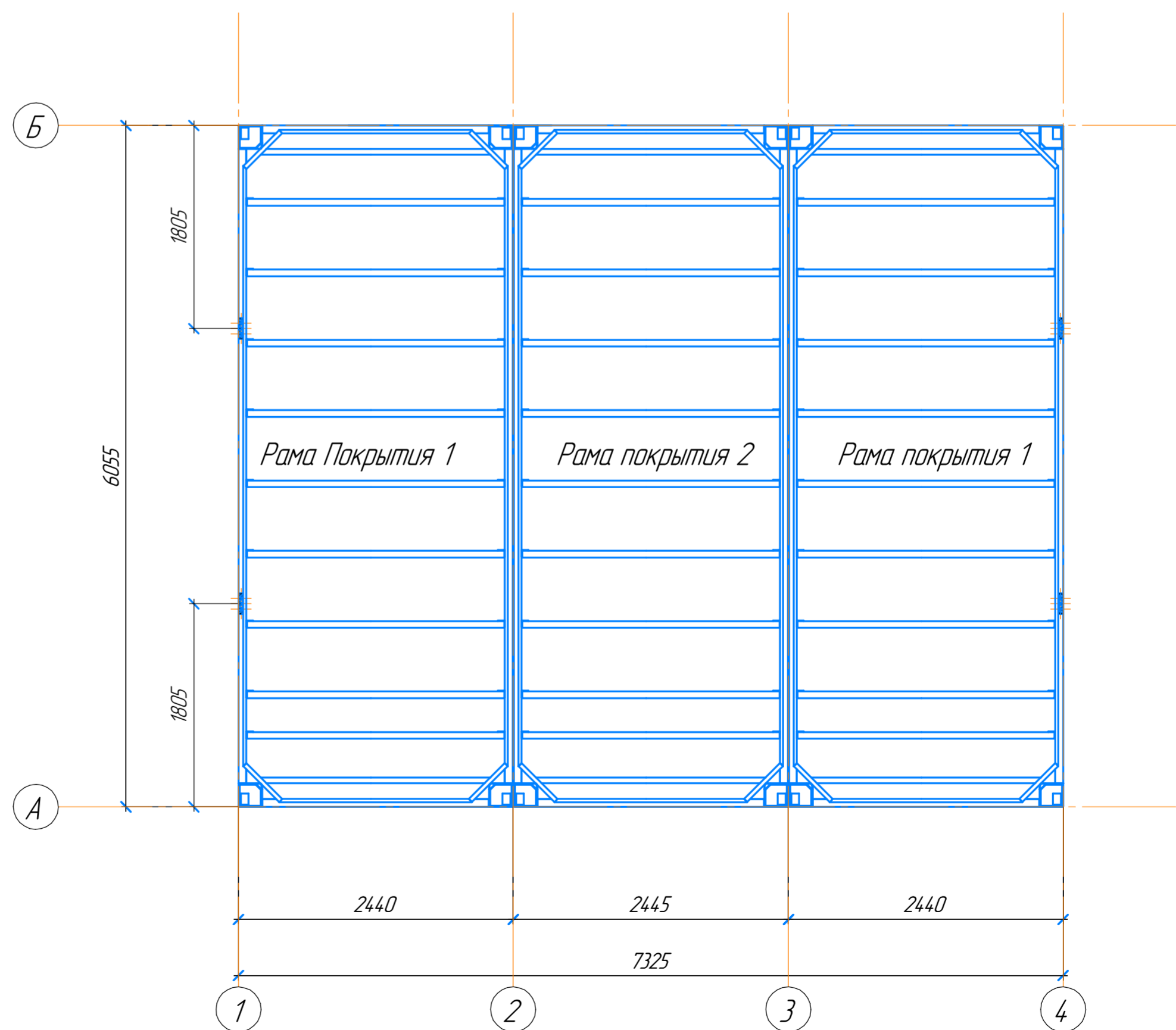
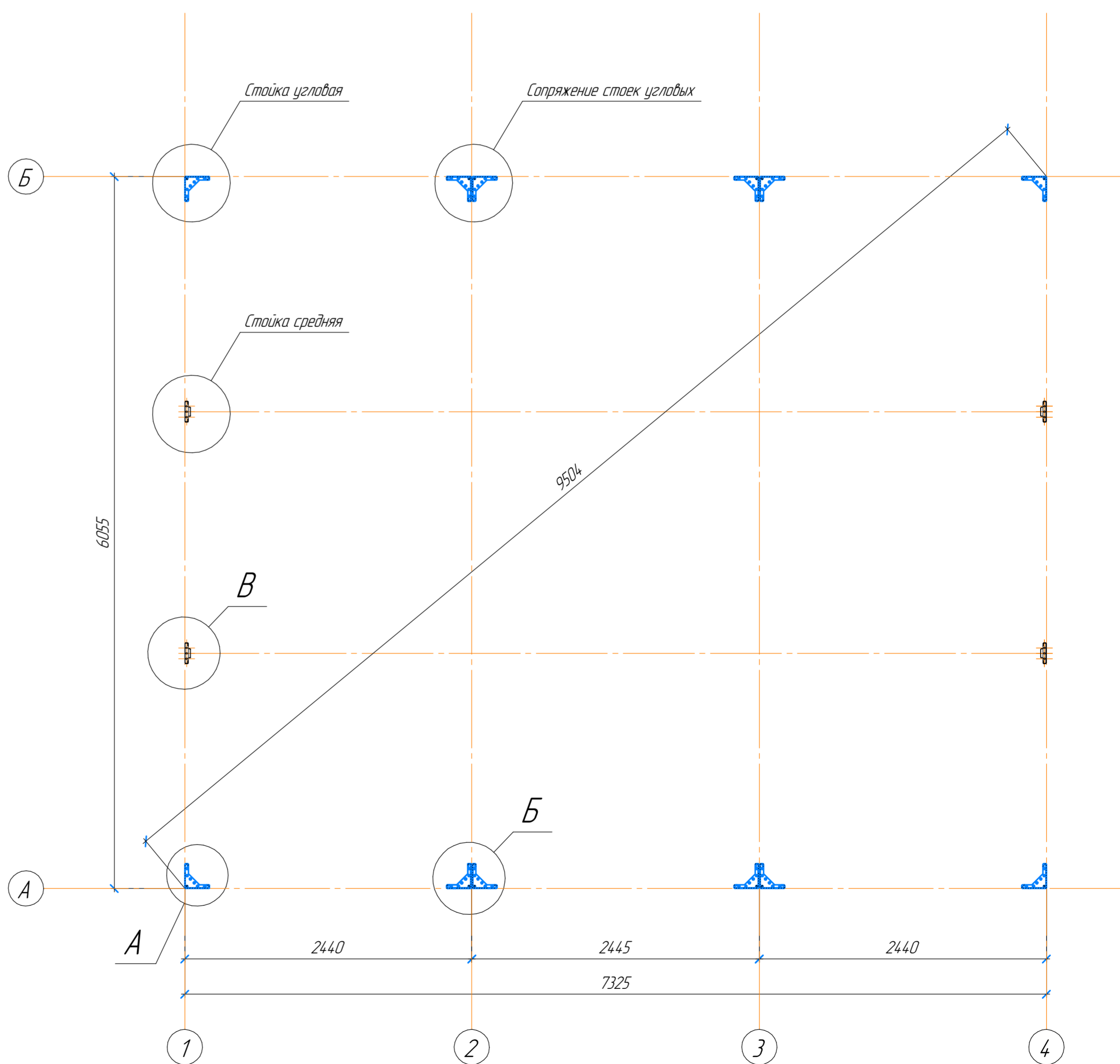
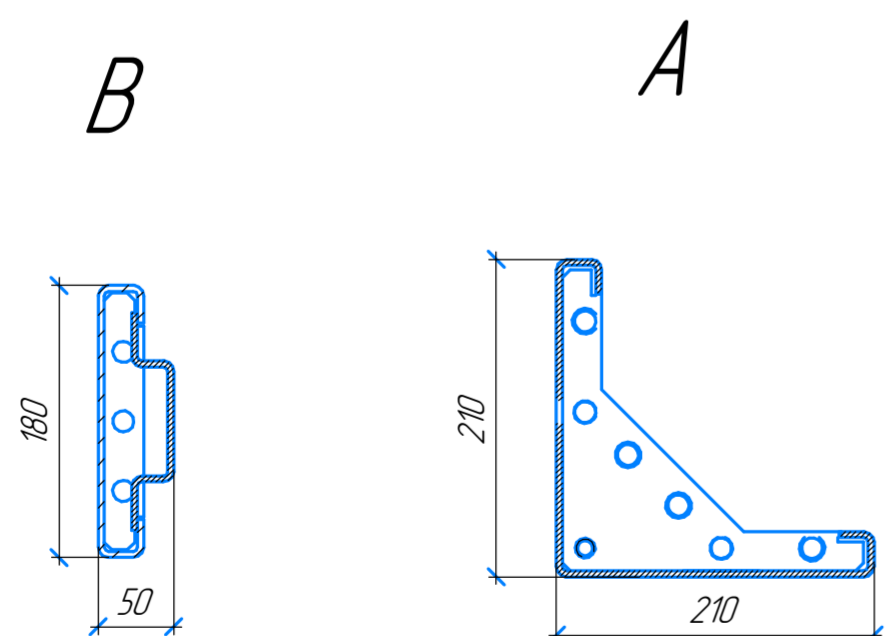
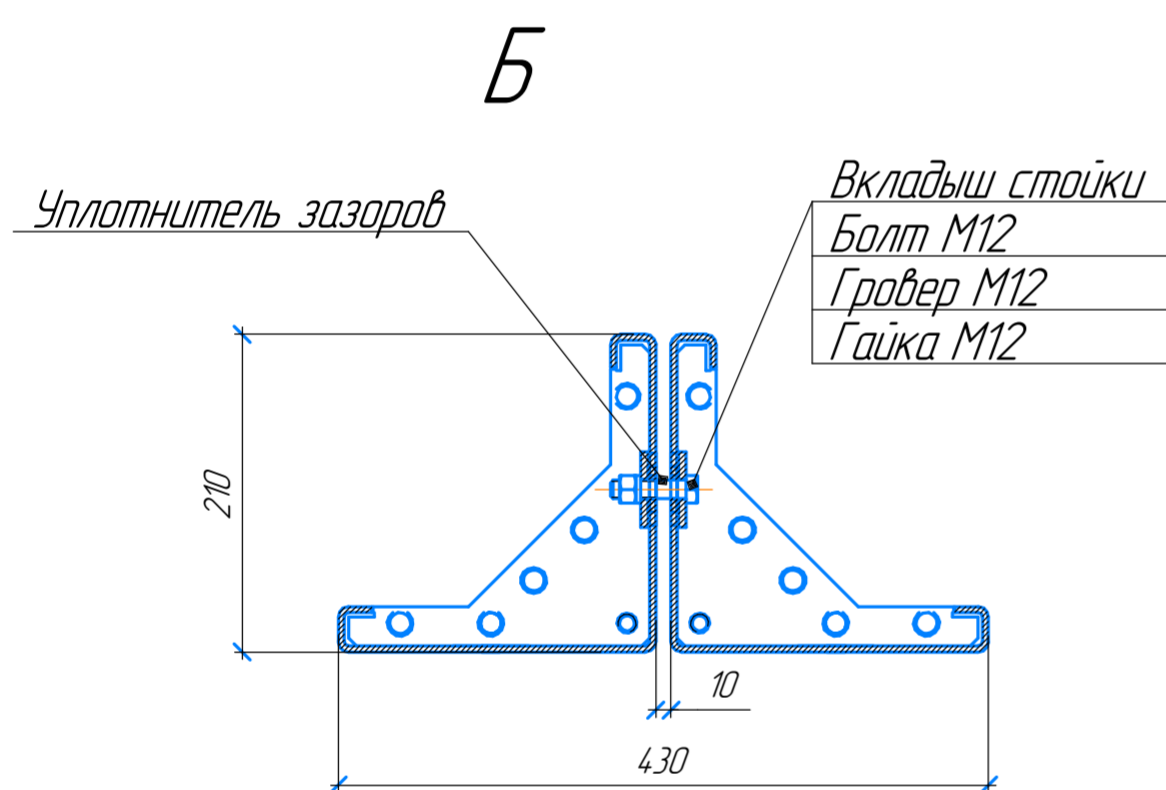
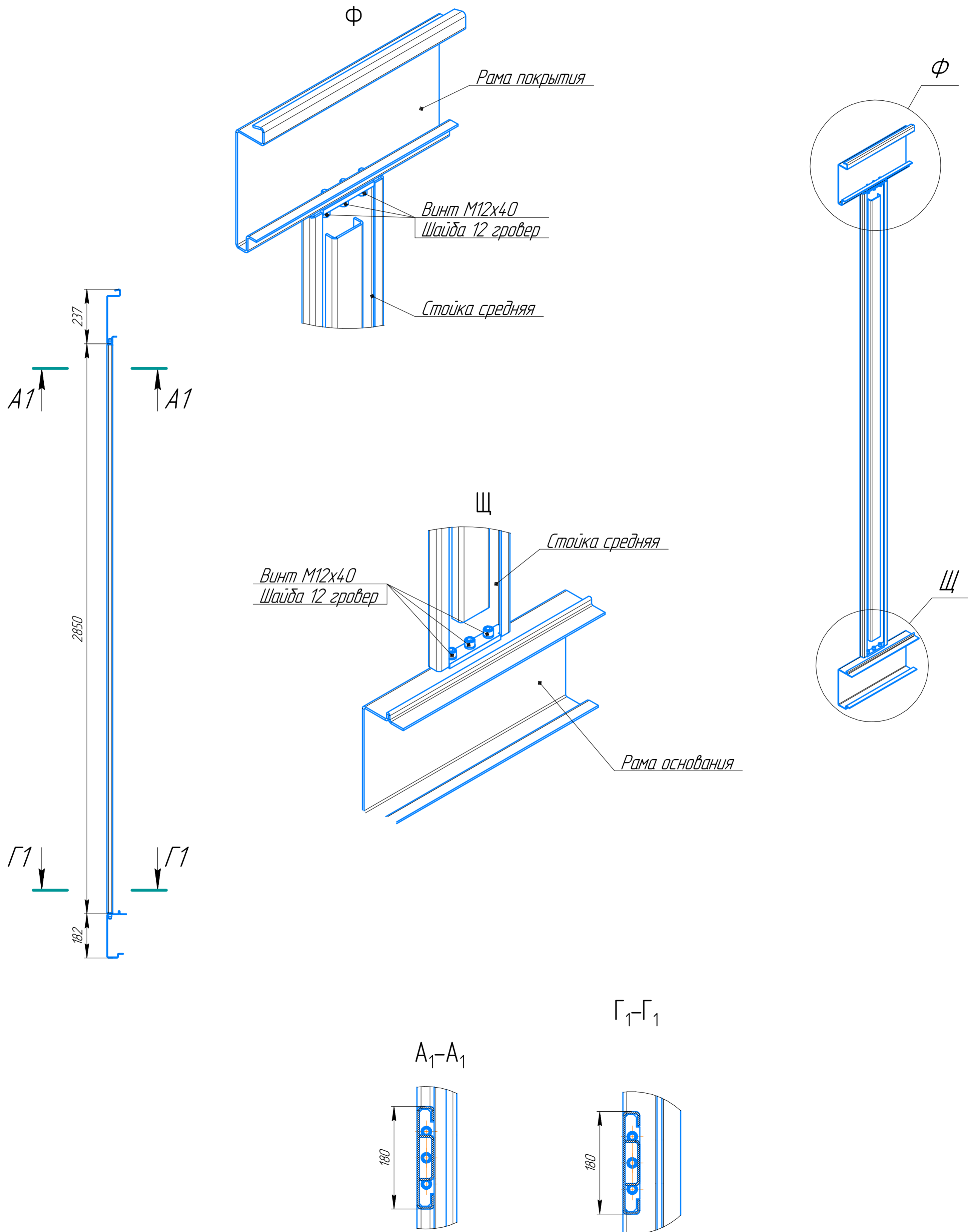


Схема расстановки стоек M(1-30)  
План на отм. 0,000





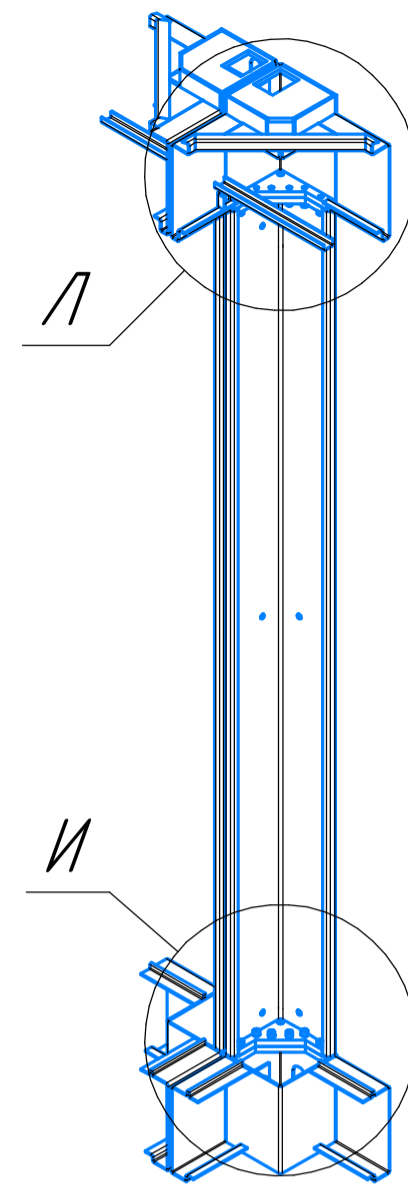
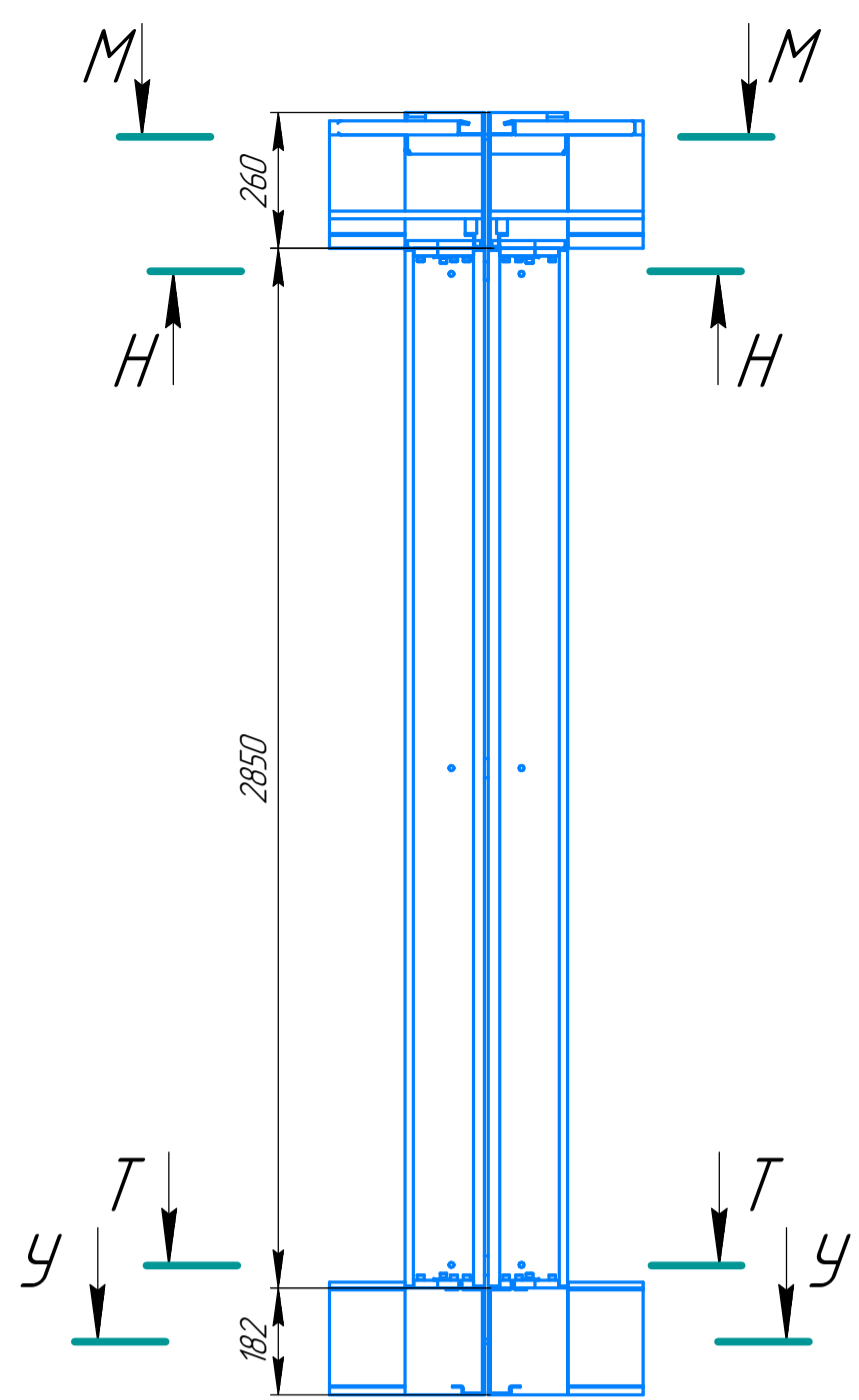
# Узел сопряжения средних стоек и рам



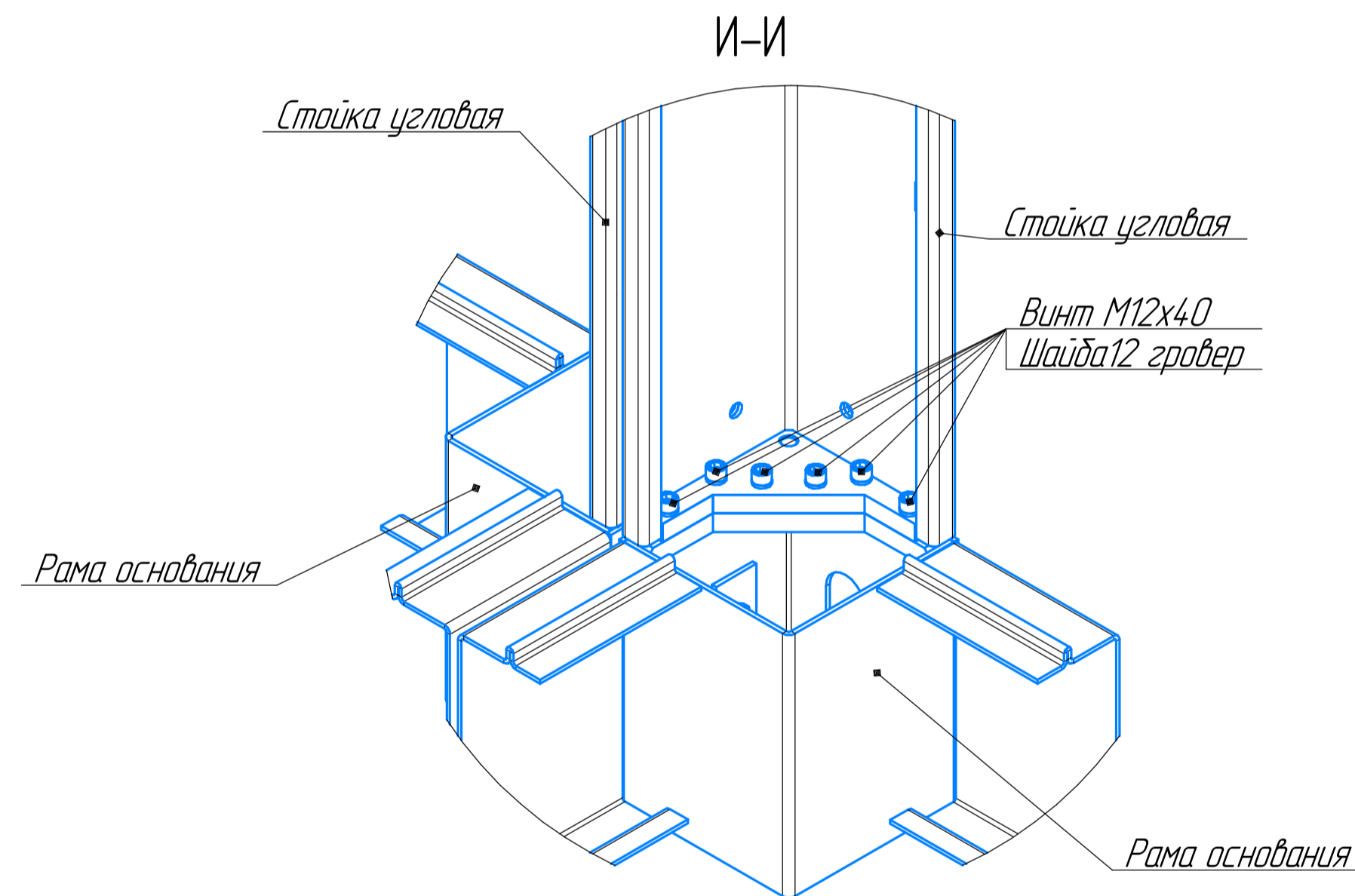
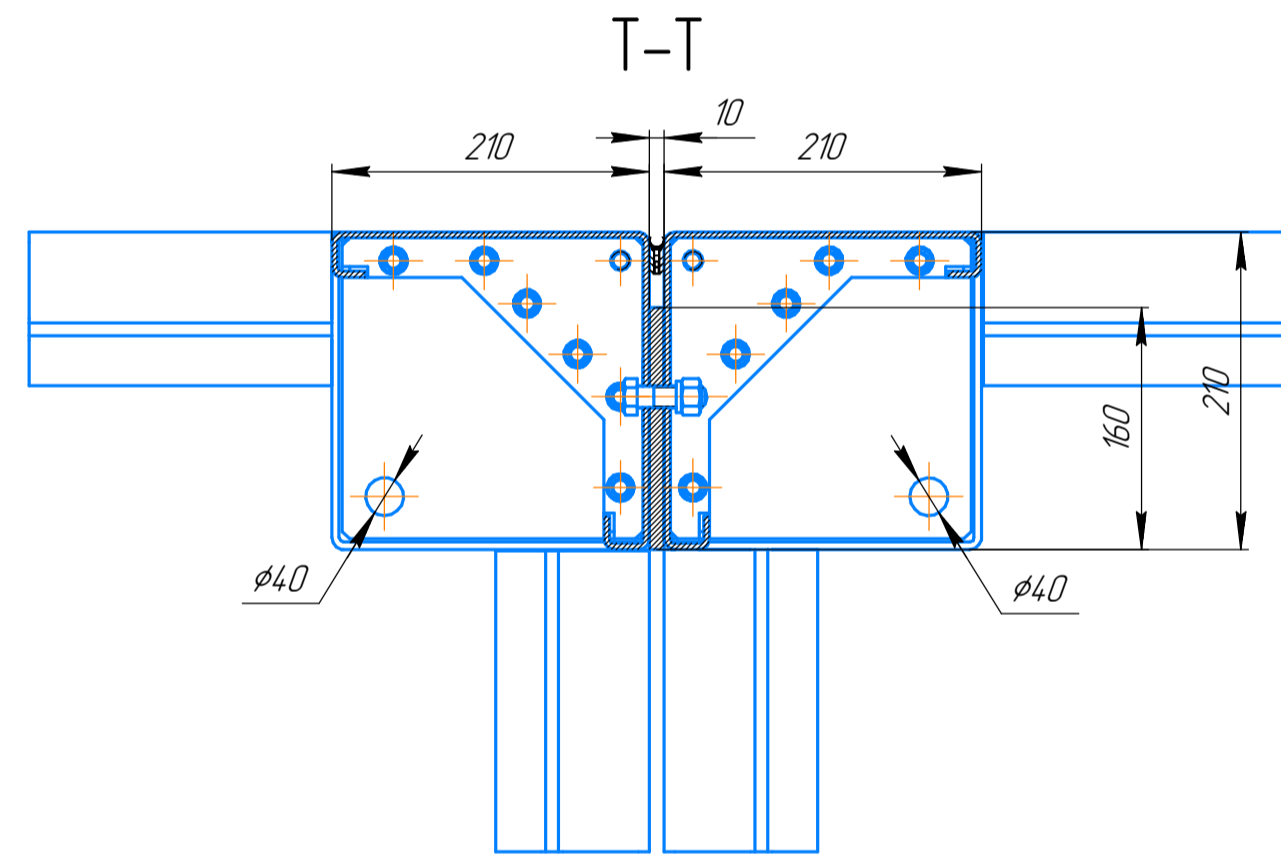
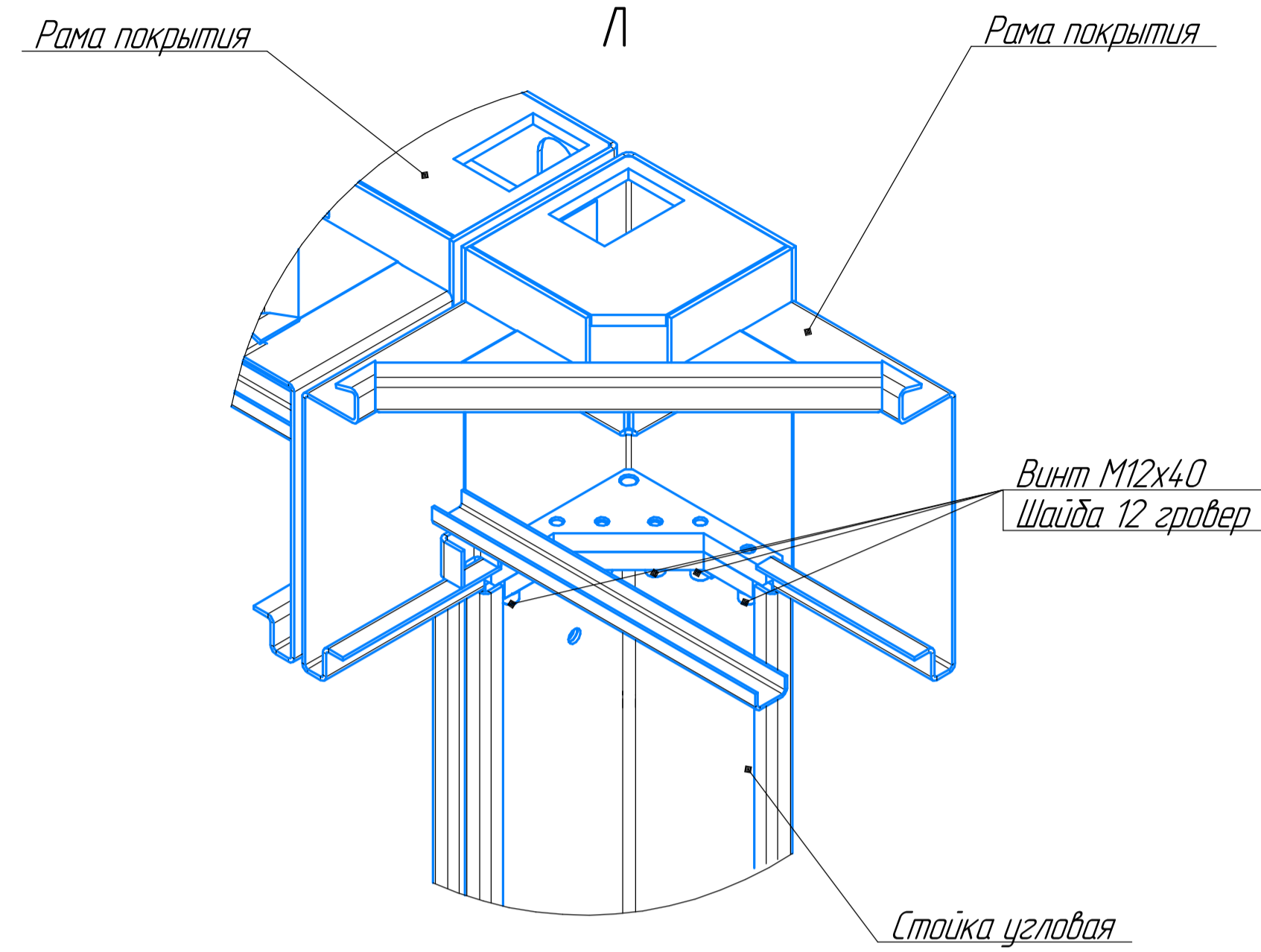
Инд. № подл.	Подп. и дата	Взам. инд. №

Изм.	Колуч.	Лист	№ док.	Подп.	Дата

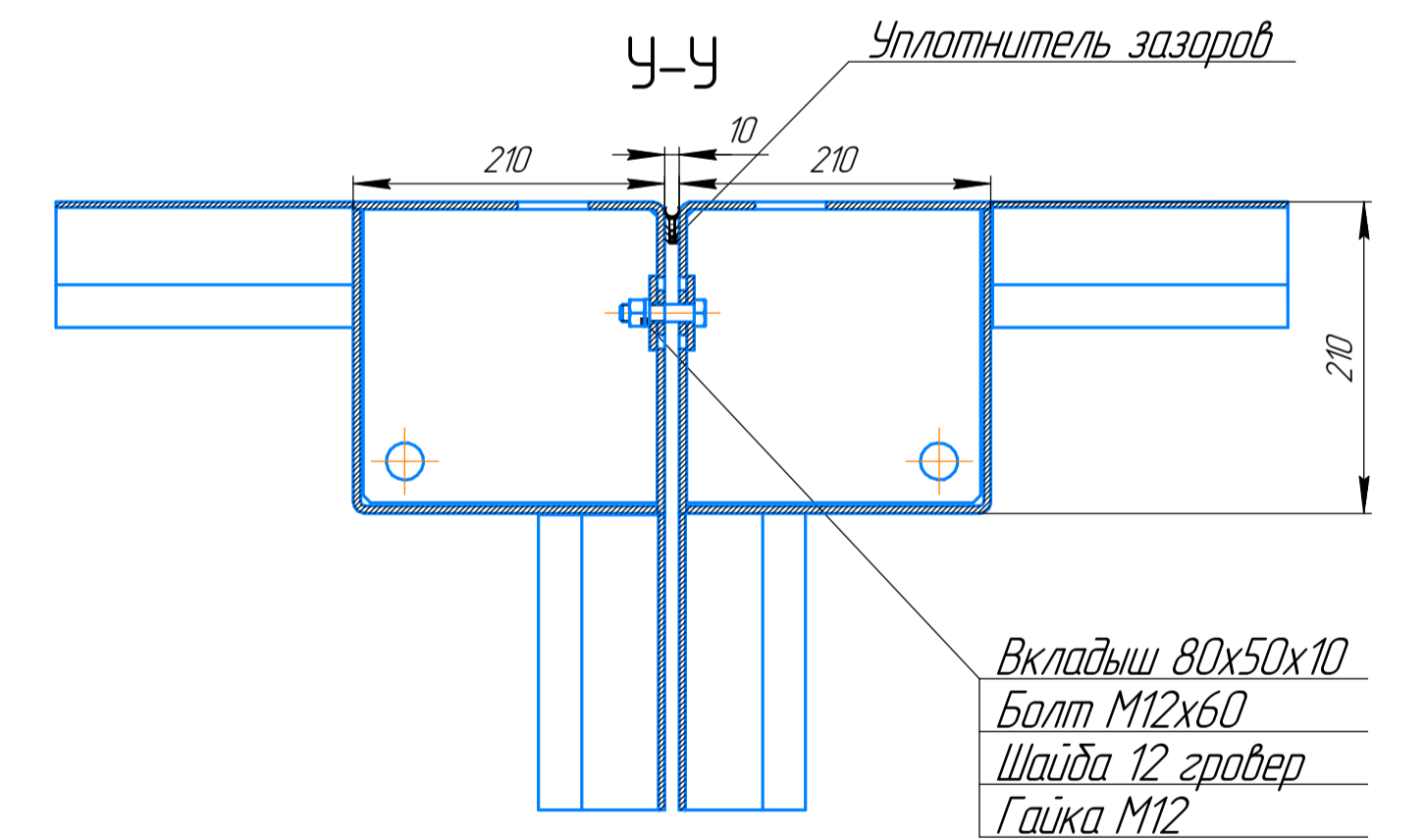
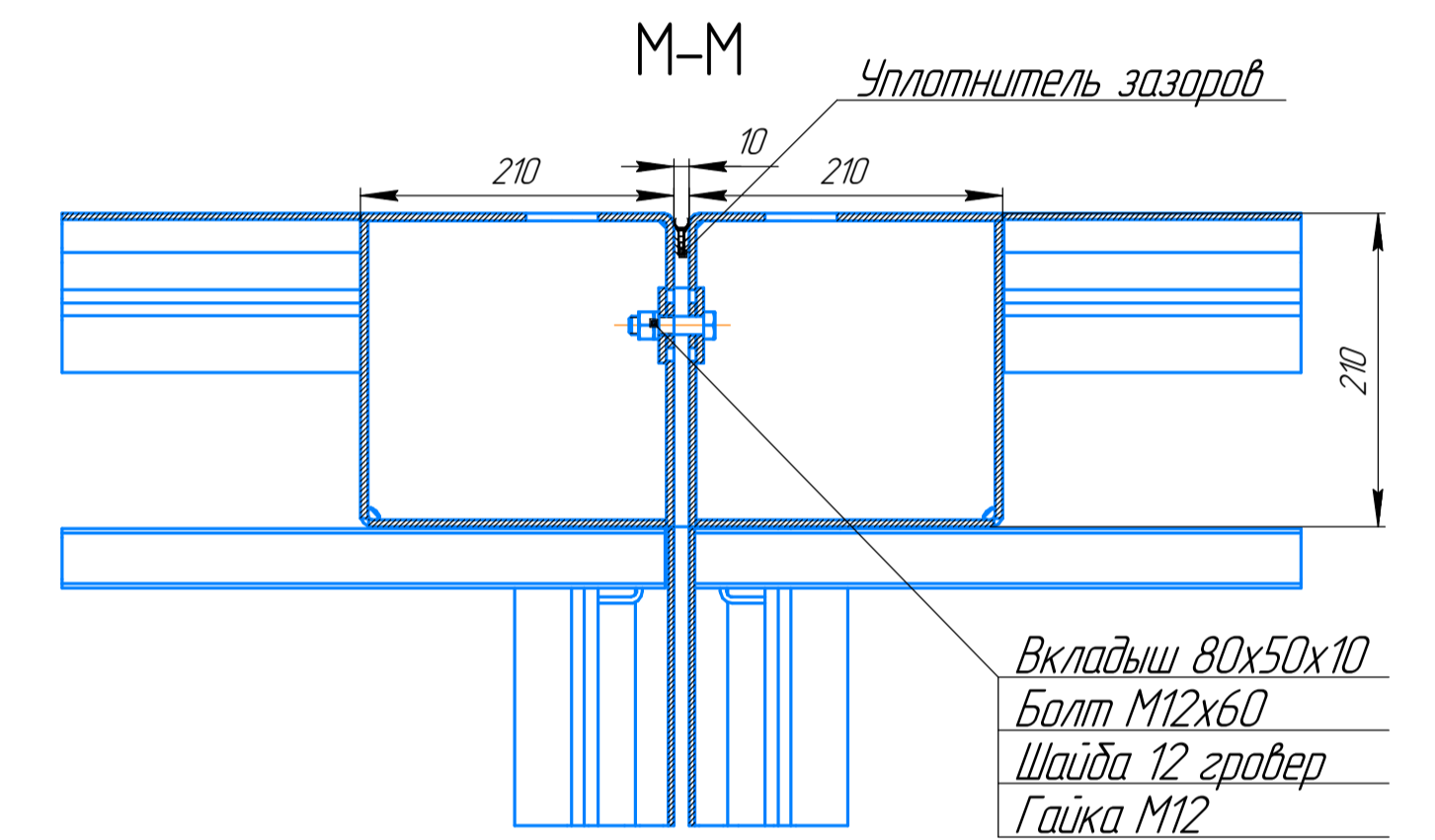
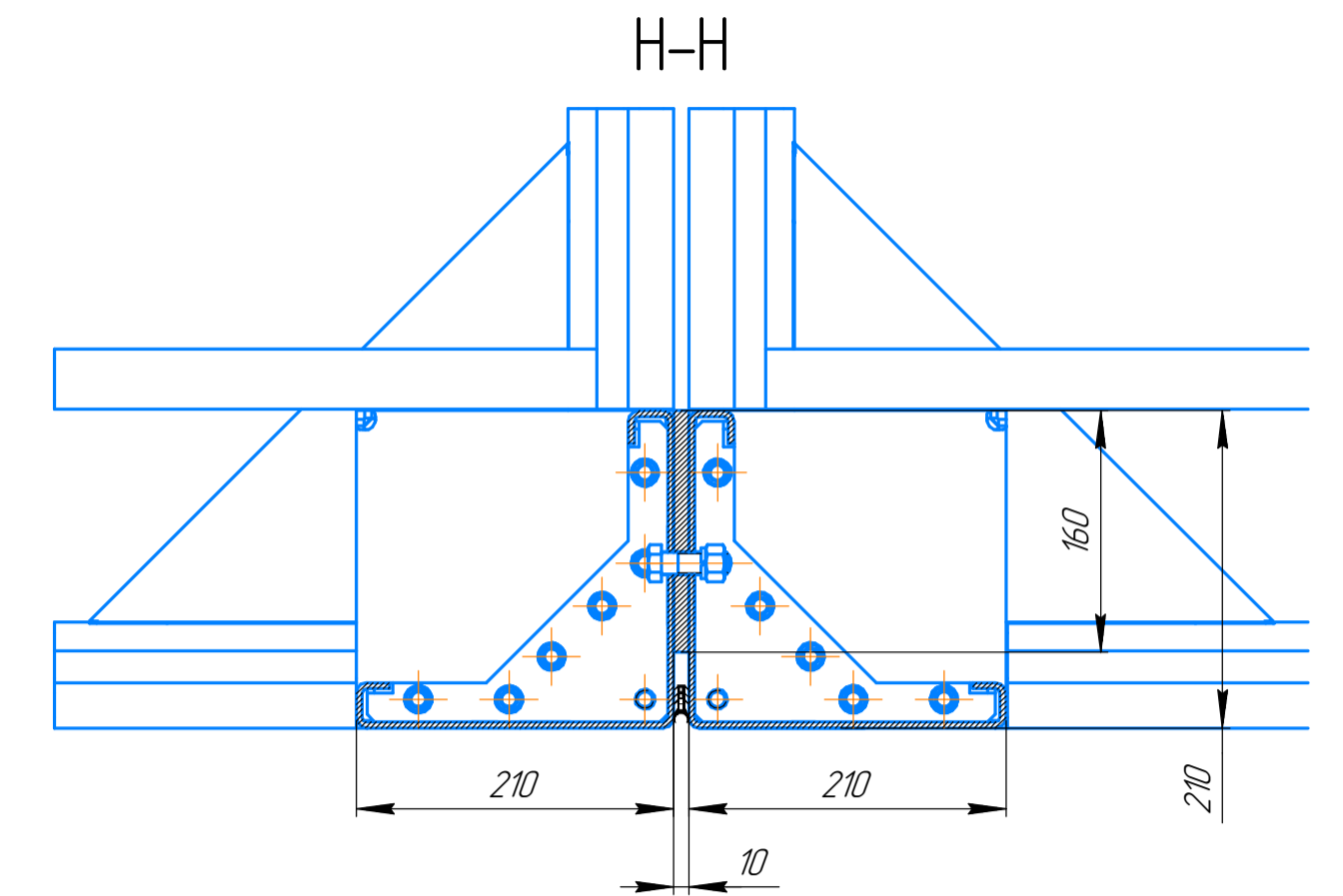
Effect Light 44 - 120



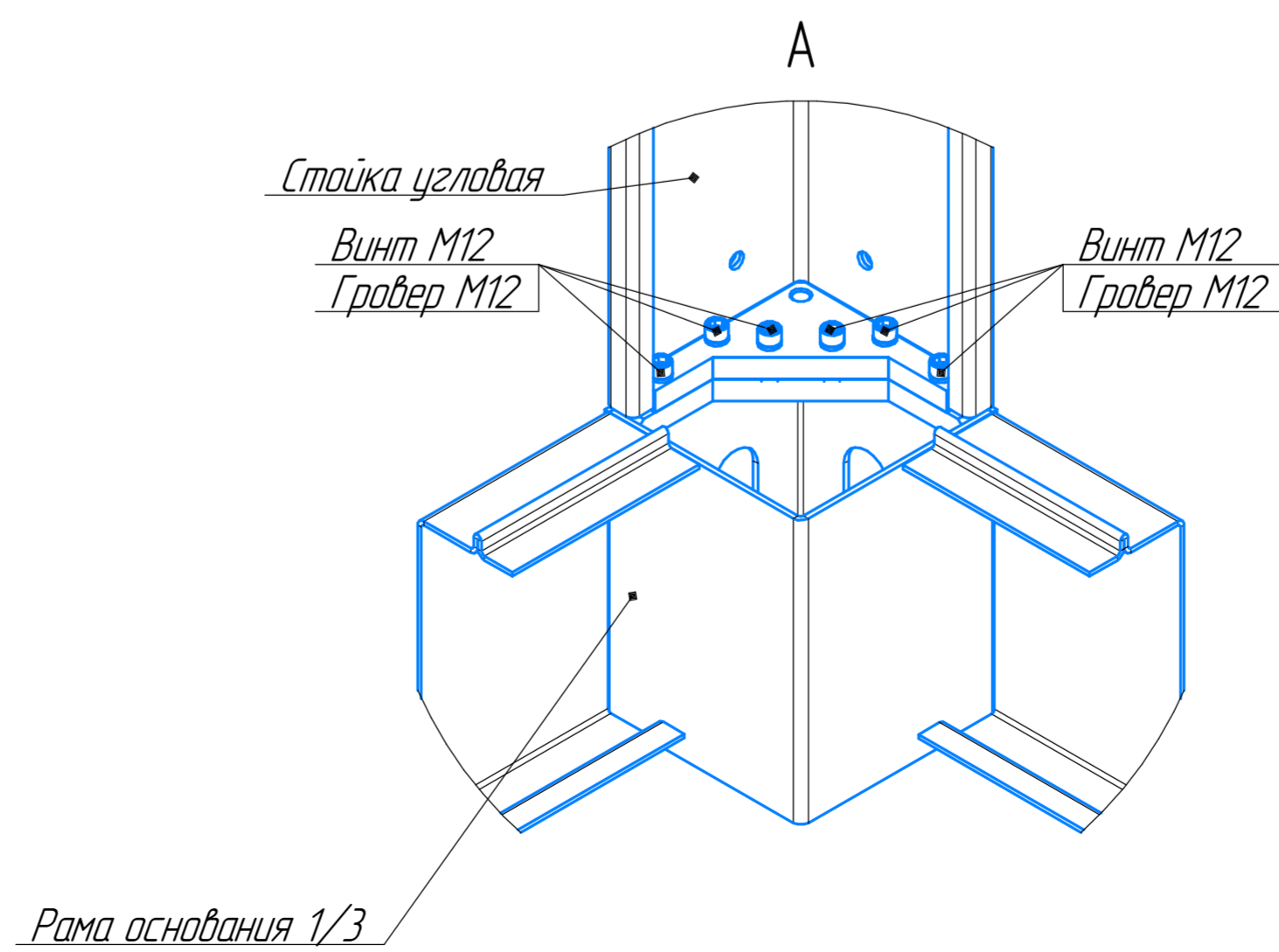
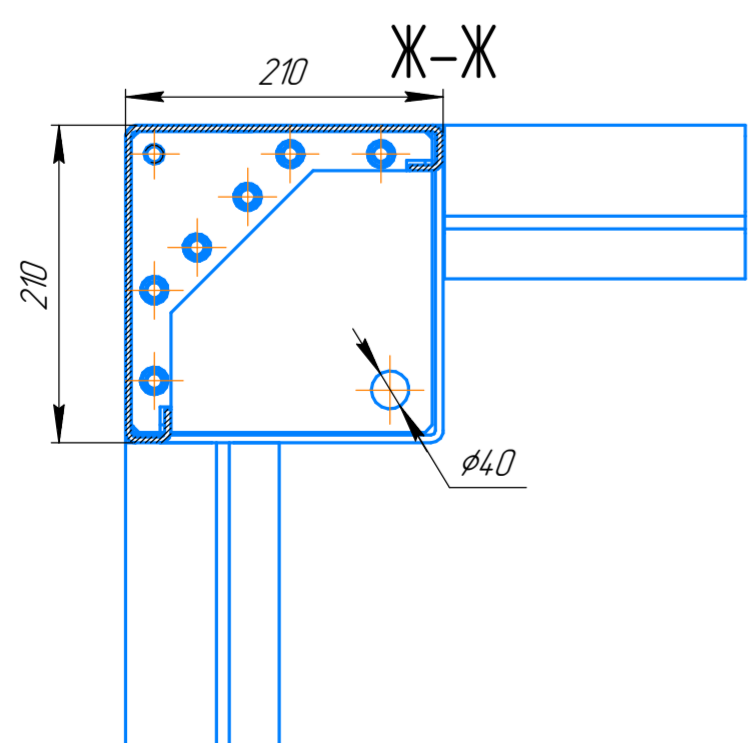
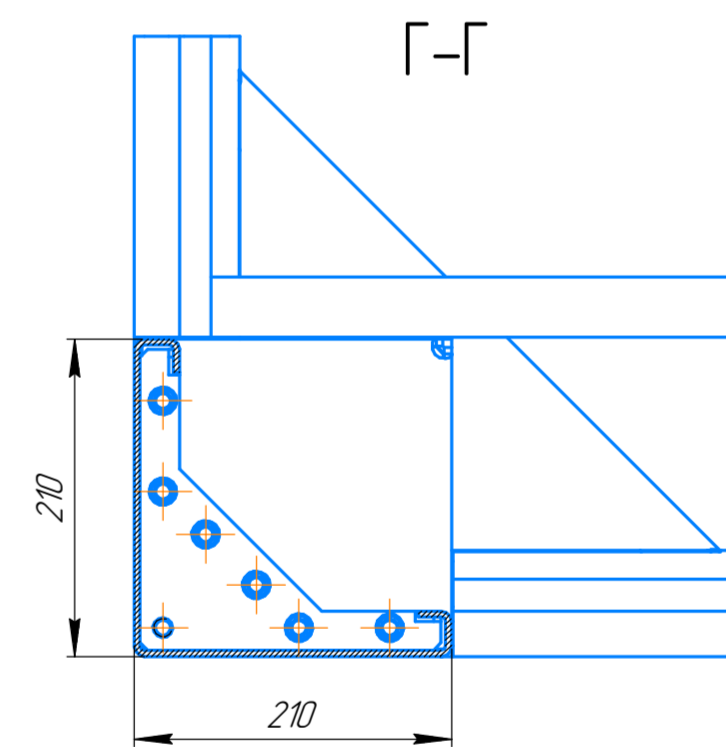
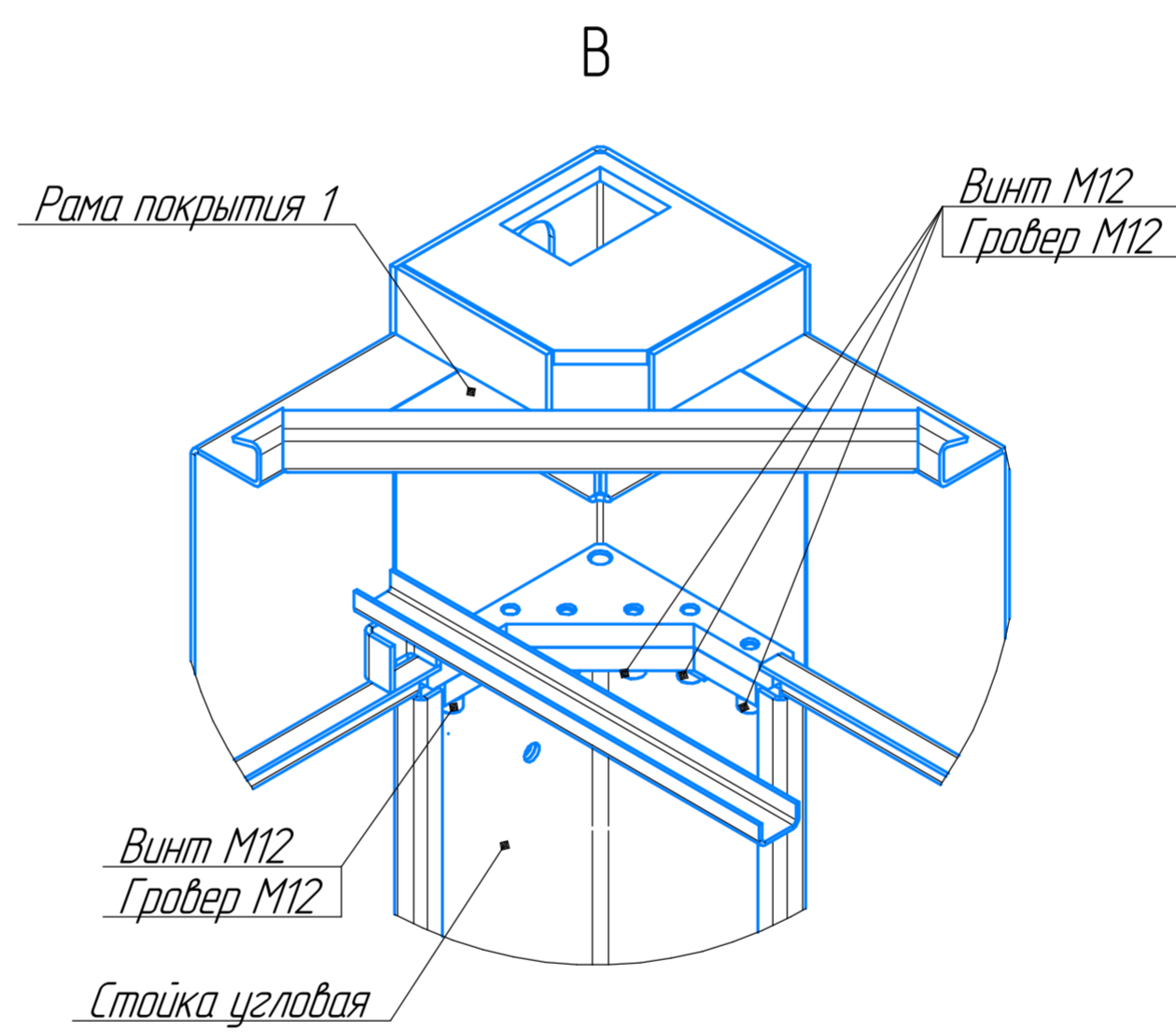
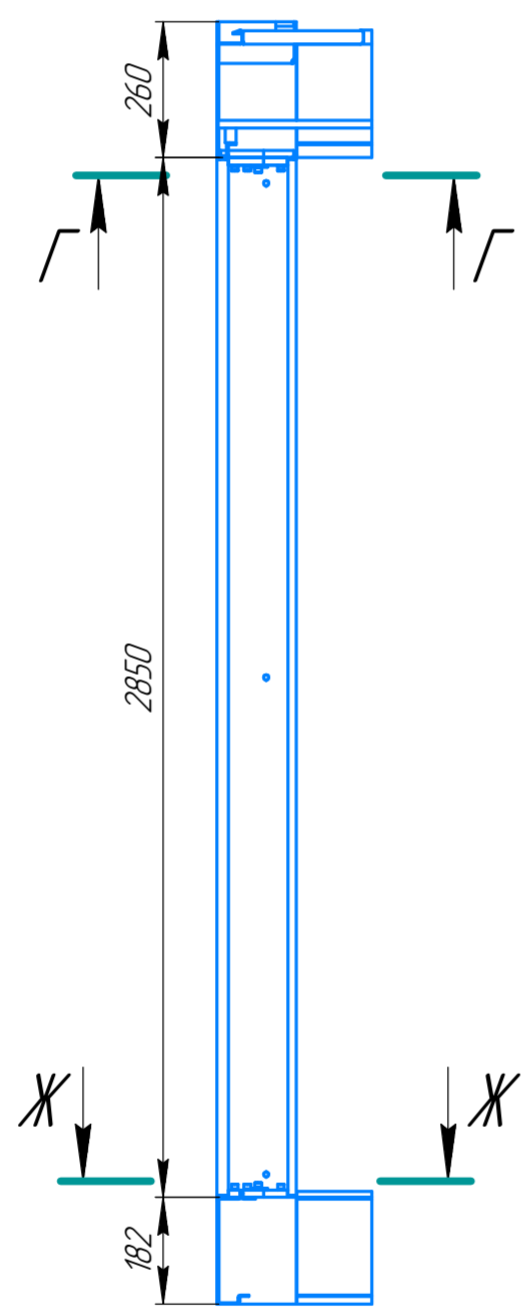
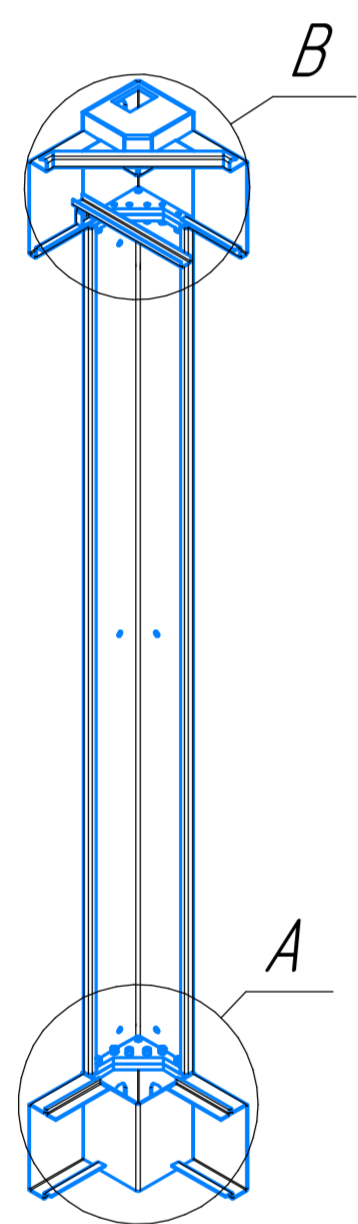
Узел сопряжения угловых стоек и рам на стыке двух блоков



Узел сопряжения стойки средней и рам



# Узел сопряжения стойки угловой и рам



Изм. № подл. Подп. и дата. Взам. инв. №

Изм.	Колуч.	Лист	№ док.	Подп.	Дата

Effect Light 44 - 120

Лист 19

Формат А2



Изд. № подл. Подп. и дата Взам. инв. №

Изм.	Колуч.	Лист	№ док.	Подп.	Дата

Effect Light 44 - 120

Лист  
20

Формат А2



Изд. № подл.

Подп. и дата

Взам. инв. №

Изм.	Колуч.	Лист	№ док.	Подп.	Дата

Effect Light 44 - 120

Лист  
21

Формат А2